

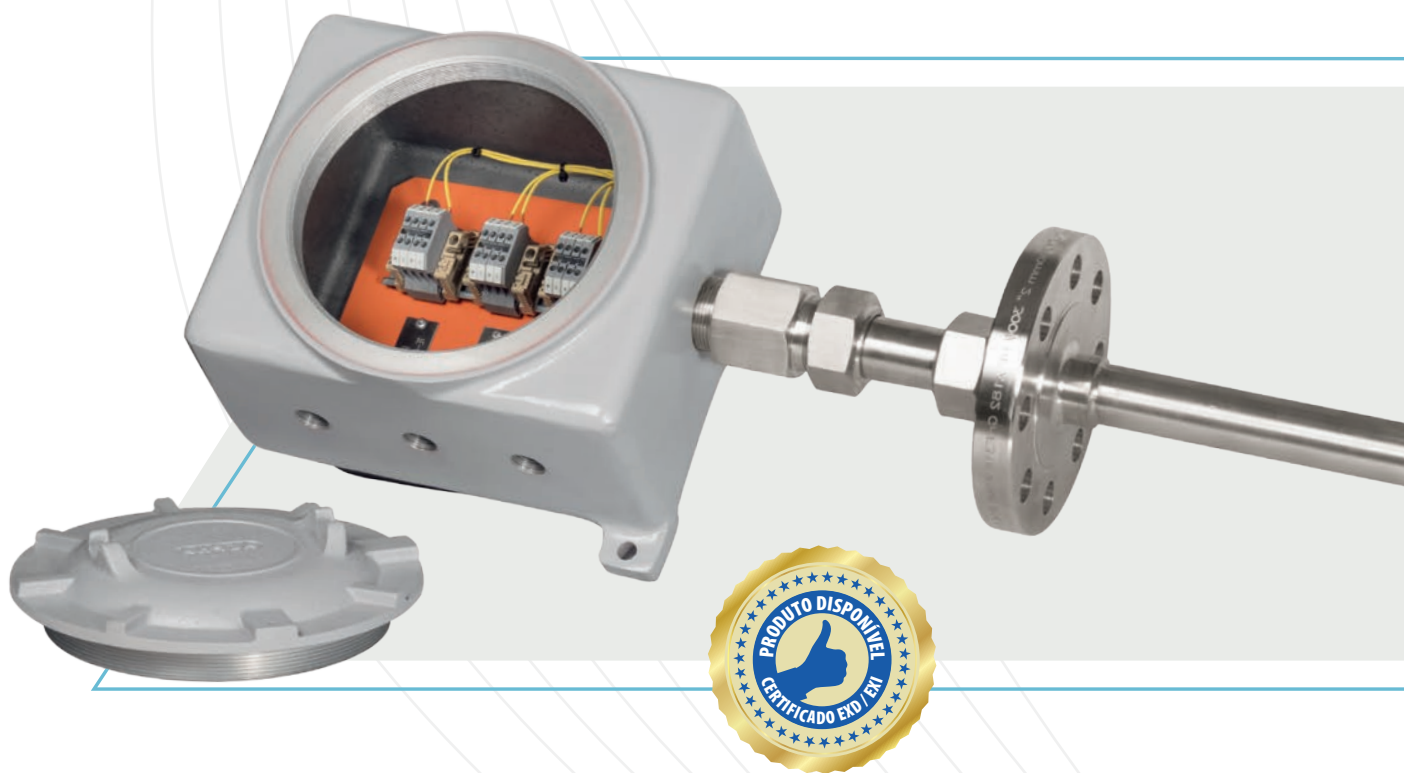
PETROQUÍMICO

A indústria petroquímica abrange uma gama diversificada de processos que são caracterizadas por requisitos de segurança altamente rigorosas. Os produtos que estão sendo produzidos ou usadas podem ter propriedades corrosivas ou ser altamente inflamável.

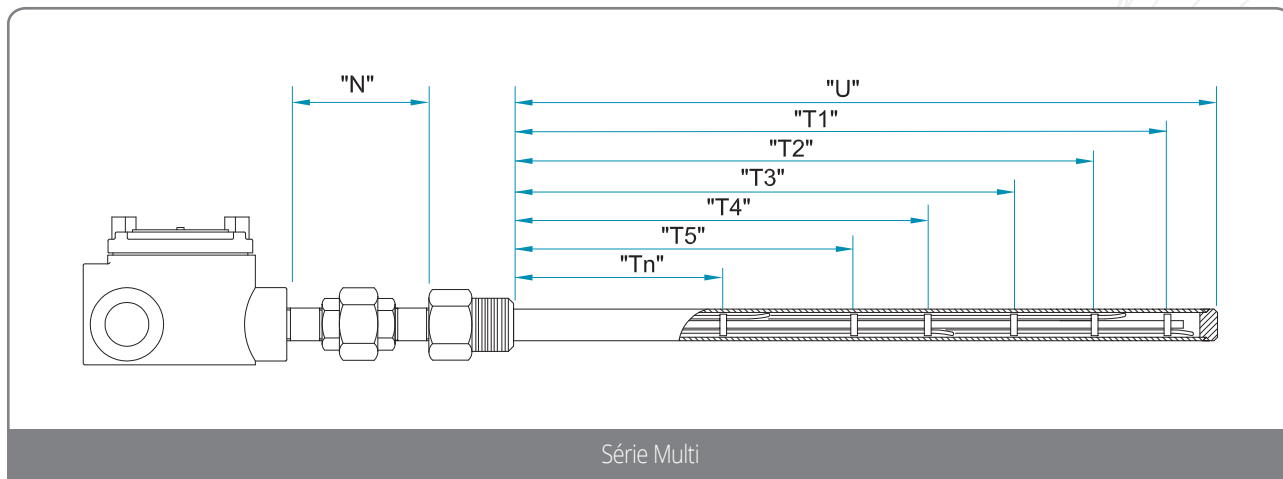
A Alutal fabrica sensores de temperatura que atendam a estas especificações, inclusive para atmosferas explosivas e onde o processo seja altamente corrosivo.

Série MULTI

Para muitos processos críticos, como o de reatores ou colunas de destilação, o monitoramento do perfil de temperatura é um dos parâmetros mais importantes para o controle eficiente e segurança do processo. Nosso sensor multiponto é uma solução ideal nos referidos requisitos de medição de temperatura, particularmente nos casos em que o espaço de instalação é limitado e ainda a confiabilidade é uma preocupação primordial.



Prefixo	Calibração	Números de Pontos	Material Tudo de Proteção	Diâmetro Tubo de Proteção (mm)	Comprimento "N" (mm)	Comprimento "U" (mm)	Flange	Material Flange	Comprimento Sensores (mm)	Opções
MULTI	Tipo K - Cromel-Alumel	Especificar	304 - INOX 304	10 - 10 mm	Especificar	Especificar	48 - 1.1/2"	304 - INOX 304	T1 = 200mm	RBC - certificado RBC em 3 pontos
	Tipo J - Ferro-Constantan		316 - INOX 316	12,7 - 12,7 mm			60 - 2"		T2 = 300mm	
	Tipo N - Nicrosil-Nisil		310 - INOX 310	21,3 - 21,3 mm			150 - 150#RF		T3 = 500mm	
	Tipo T - Cobre-Constantan		999 - Outro	27,4 - 27,4 mm			300 - 300#RF		T4 = 600mm	
			(especificar)	99 - Outro			600 - 600#RF		Tn = 700mm	
						1500 - 1500#RF				



Série Multi



Exemplo de Especificação

MULTI - K - 8 - 304 - 21, 3 - 1200 / T1=200, T2=300, T3=500, T4=600, T5=700, T6=850, T7=980, T8=1100/RBC

Sensor de temperatura MULTI, termopar tipo K, 8 pontos de medição, tubo de proteção em aço inox 304, diâmetro 21,3 mm, comprimento 1200 mm, T1= 200 mm, T2= 300mm, T3= 500 mm, T4= 600 mm, T5= 700 mm, T6= 850 mm, T7= 980 mm, T8= 1100 mm, certificado de calibração RBC em 3 pontos.

Nosso time de especialistas pode lhe ajudar a descobrir a melhor solução para o seu processo

www.alutal.com.br