

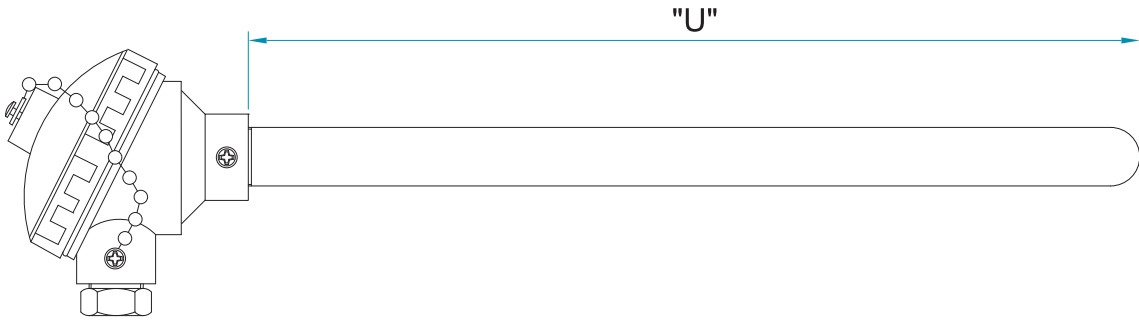
## Termopares com proteção metálica séries TMM e TCM

Os termopares desta série (tipo K) podem ser combinados com vários tipos de materiais dos tubos de proteção, que prolongam a vida útil do sensor, facilita a substituição do elemento sem a necessidade de paradas do processo.

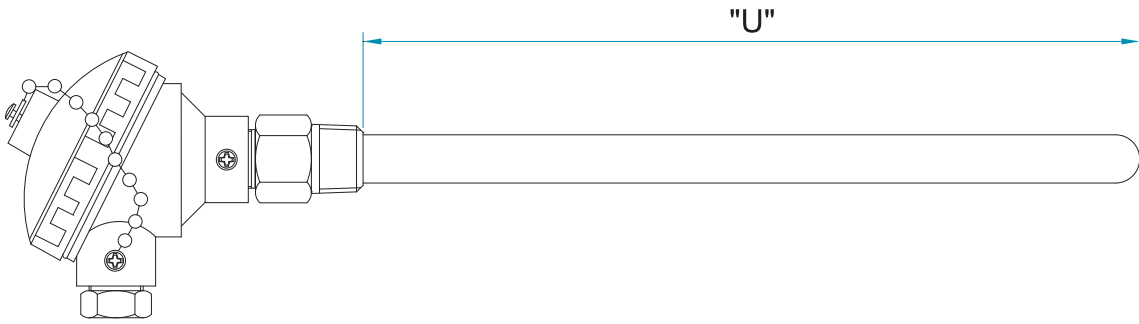
O termopar pode ser fornecido com tubo liso, reto ou angular, rosca de conexão ou com flange ajustável.



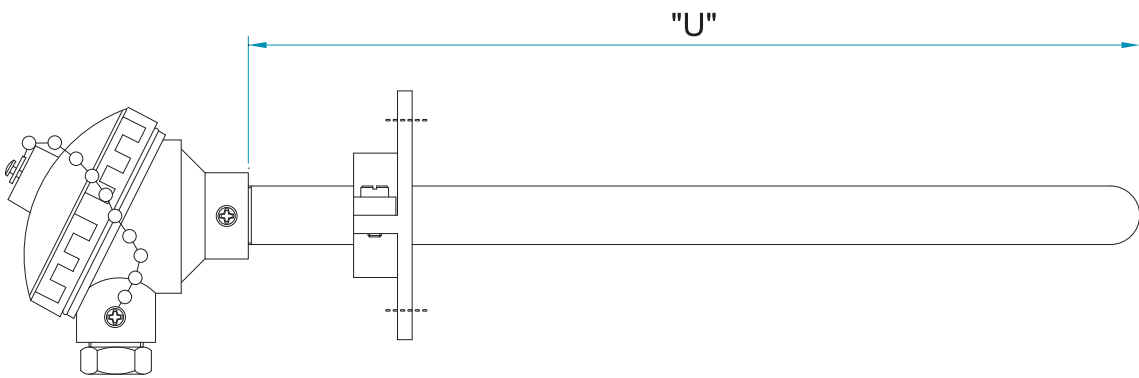
Prefixo	Conexão	Diâmetro / Bitola	Material Haste (Série TMM)	Material Proteção	Diâmetro Proteção	Comprimento "H" (mm) Somente opção Angular)	Comprimento "U" (mm)	Rosca de conexão (Somente opção rosca)	Opções
<b>TMM</b>	10 - Sem Conexão	F14 - 14 AWG	600 - Inconel 600	446 - Aço Cromo 446	15 - 15 mm	Especificar	Especificar	21B - 1/2" BSP	RBC - Certificado RBC em 3 pontos
	11 - Rosca	F8 - 8 AWG	310 - Aço Inox 310	600 - Inconel 600	21 - 21,3 mm			21N - 1/2" NPT	
<b>TCM</b>	12 - Flange Ajustável	30 - 3 mm	304 - Aço Inox 304	310 - Aço Inox 310	30 - 30 mm			30B - 3/4" BSP	
	20 - Angular	45 - 4,5 mm	304 - Aço Inox 304	304 - Aço Inox 304	40 - 40 mm			27N - 3/4" NPT	
		60 - 6 mm	316 - Aço Inox 316	316 - Aço Inox 316	45 - 45 mm	33B - 1" BSP	33N - 1" NPT		
			Nod - Ferro Nodular Perlitico	Nod - Ferro Nodular Perlitico		48B - 1.1/2" BSP			
			999 - Outro	999 - Outro		48N - 1.1/2" NPT			



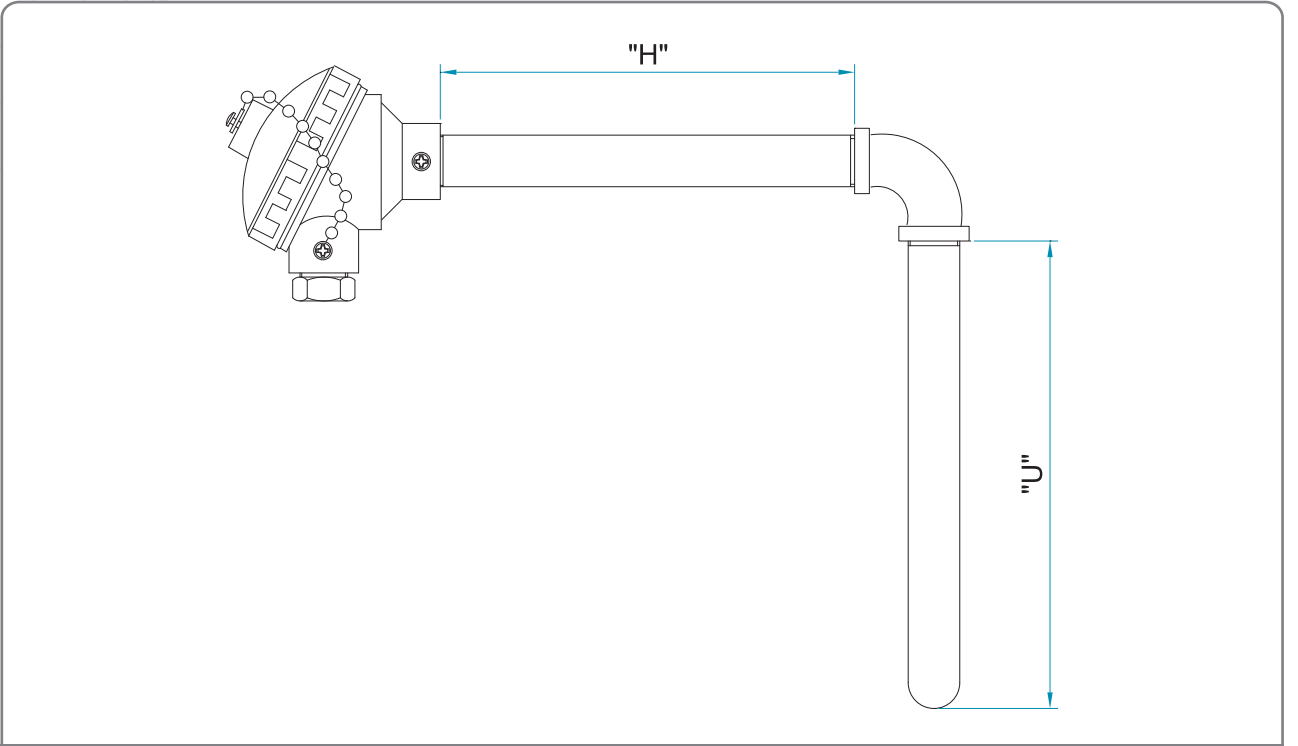
TMM10 - Termopar isolamento mineral com proteção metálico reto liso



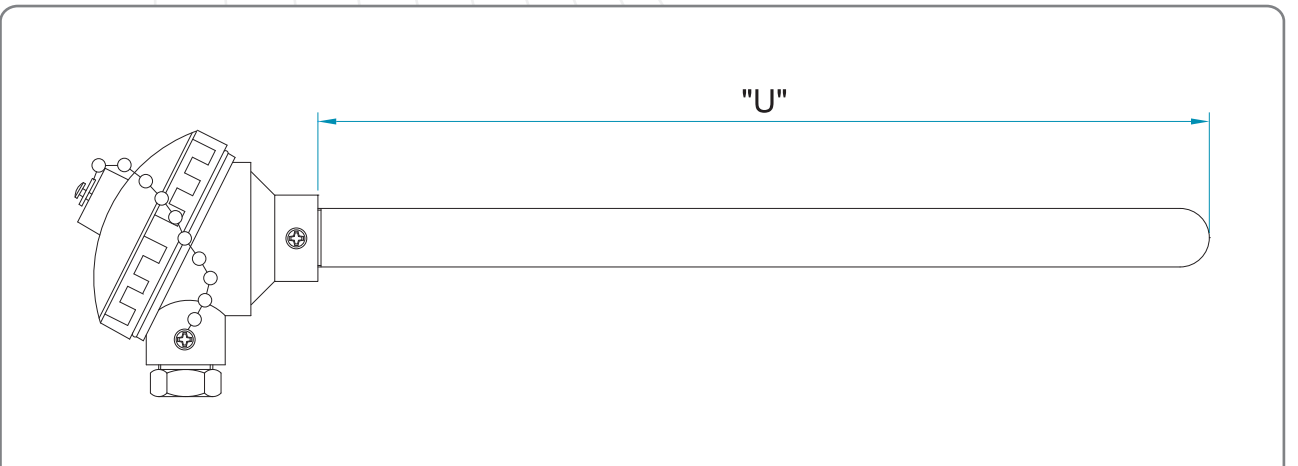
TMM11 - Termopar isolamento mineral com proteção metálica com rosca



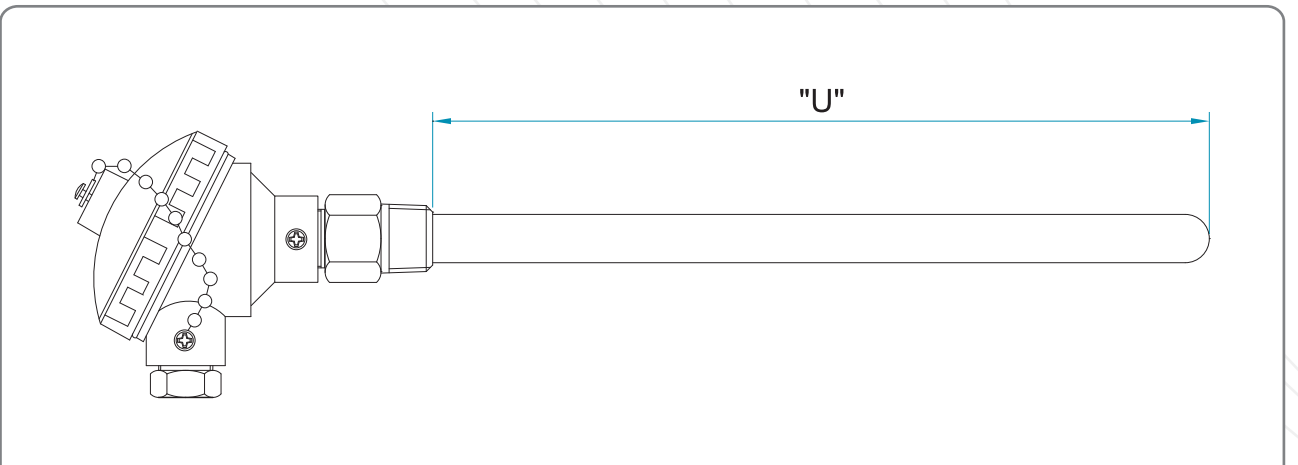
TMM12 - Termopar isolamento mineral com proteção metálica com flange ajustável



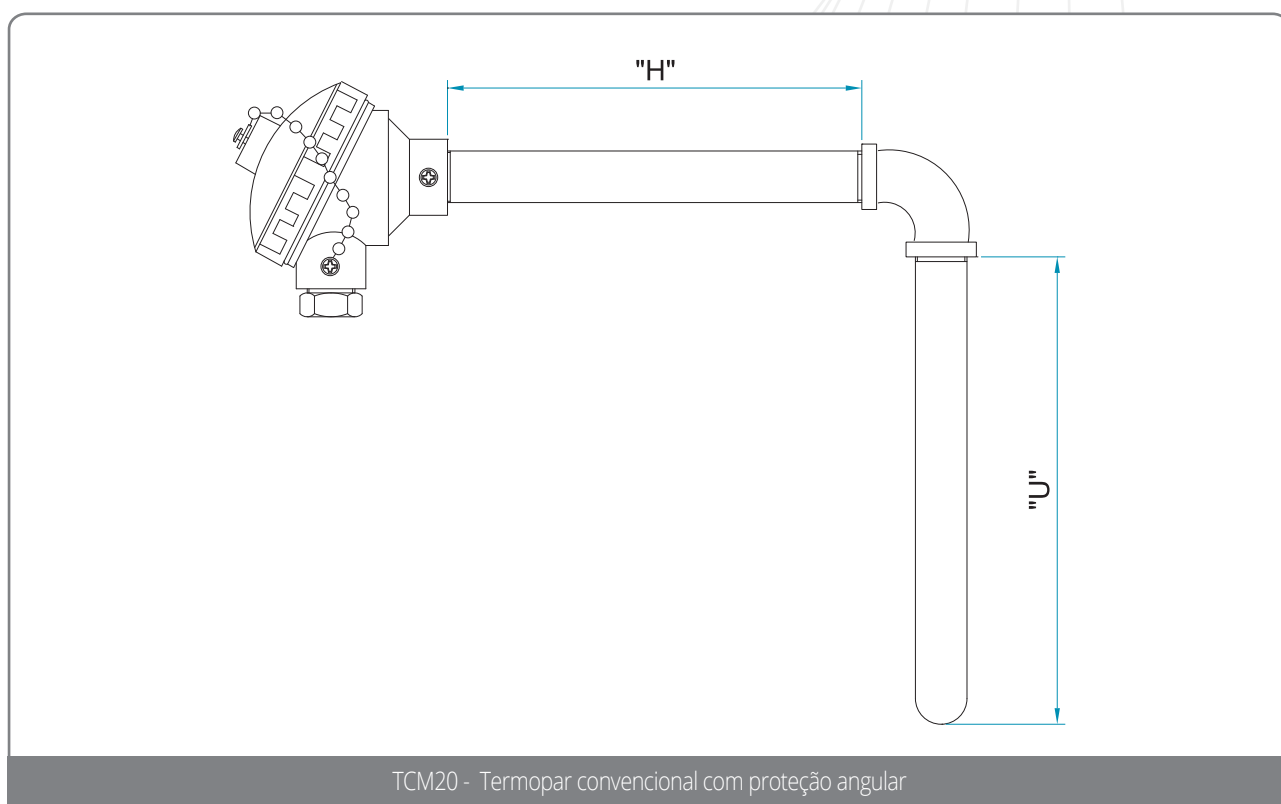
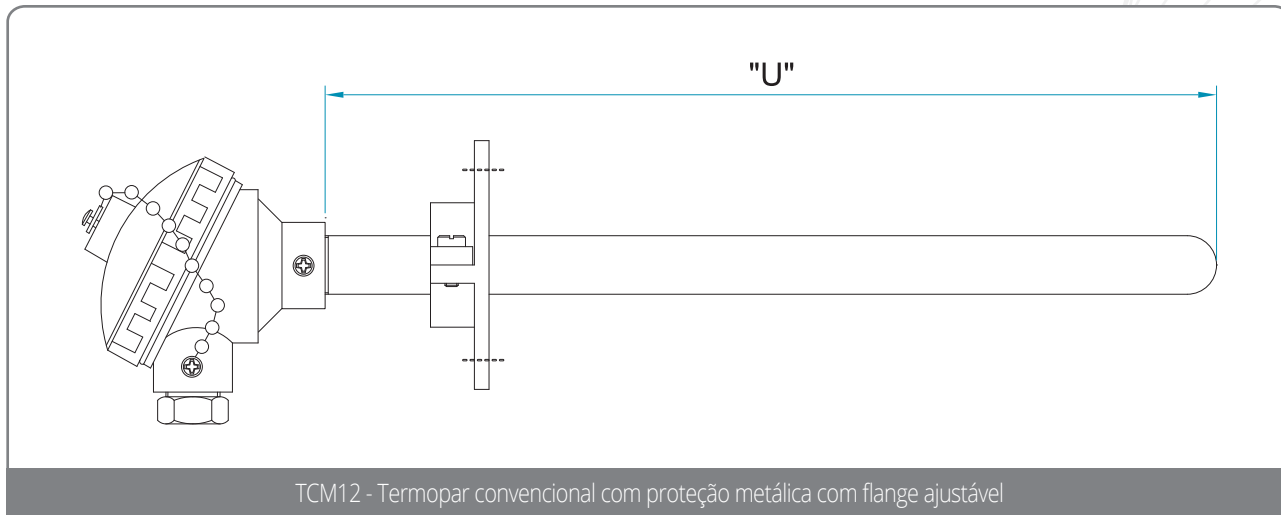
TMM20 - Termopar isolamento mineral com proteção metálica angular



TCM10 - Termopar convencional com proteção metálica reto liso



TCM11 - Termopar convencional com proteção metálica com rosca



Exemplo de Especificação

**TMM11 / K-60-310 / 310-21-500 / 33N / RBC**

Termopar de isolamento mineral tipo K, haste diâmetro 6 mm em aço inox 310, tubo de proteção em aço inox 310, diâmetro 21,3 mm comprimento "U" 500 mm, rosca de conexão ao processo de 1" NPT certificado RBC em 3 pontos

Nosso time de especialistas pode lhe ajudar a descobrir a melhor solução para o seu processo

[www.alutal.com.br](http://www.alutal.com.br)