

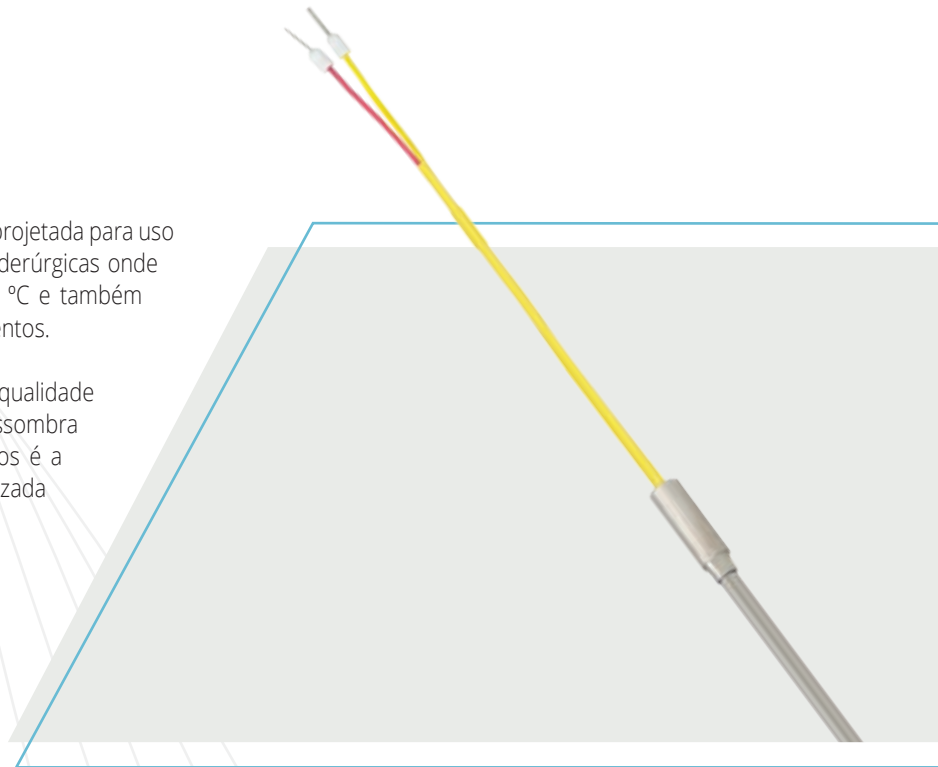
# REFRATÁRIOS

## Série REFRA - N / K

A série REFRA - N / K da Alutal é especialmente projetada para uso no controle de desgaste nos refratários em siderúrgicas onde as temperaturas podem chegar em até 1100 °C e também exigem muita flexibilidade e grandes comprimentos.

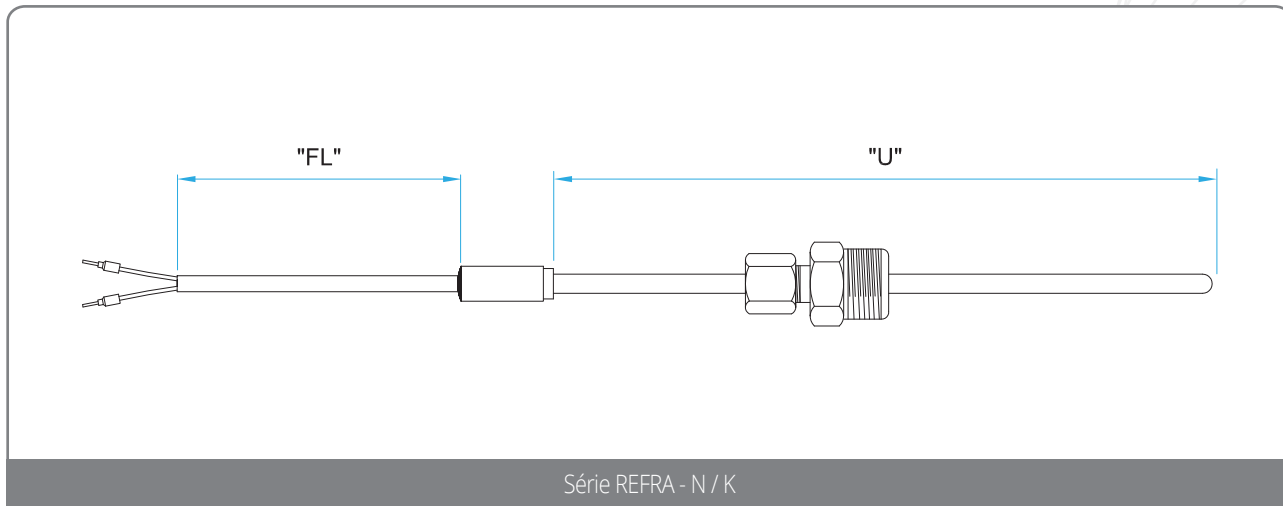
O nosso diferencial é a comprovação da qualidade destes sensores, onde o grande vilão que assombra todos os fabricantes de termopares e usuários é a baixa resistência da isolamento elétrica, potencializada por este modelo de montagem.

Além dos testes padrões, os sensores são submersos na água por um período não inferior a **48 horas**, sendo testados após a sua retirada.



Prefixo	Calibração	Material Haste	Diâmetro Haste (mm)	Comprimento Haste (mm)	Conexão	Rosca	Cabo	Comprimento Cabo (mm)	Opções
REFRA	K - Cromel / Alumel N - Nicrosil / Nisil	316 - aço inox 316	30 - 3	Especificar	RFC - fixa BA - buçim ajustável	000 (SEM ROSCA)	TT - Teflon X Teflon, Bitola 2 X 24 AWG	Especificar	P02 - trança em cobre estanhado
		310 - aço inox 310				10B - 1/8" BSP			P04 - trança em aço inox
		600 - inconel 600	14B - 1/4" BSP			FF - Fibra X Fibra, Bitola 2 X 24 AWG	CP-GM - conector grande macho		
			14N - 1/4" NPT			SF - Em Silicone X Fibra De Vidro, Bitola 2 X 18 AWG	CP-GF - conector grande fêmea		
						21B - 1/2" BSP		RBC - certificado rbc em 3 pontos	
						27B - 3/4" BSP	PP - PVC X PVC, Bitola 2 X 24 AWG		PMA (mola de acabamento no pote)
						27N - 3/4" NPT			





Série REFRA - N / K



Exemplo de Especificação

**REFRA-K TIM11 / K / 600-60-25000 / PL / 21B / BA / CP-GM / CE030-2000 / ANS I / RBC**

Sensor para refratários modelo REFRA-K isolamento mineral tipo K, simples, bainha Ø 6,0 mm, comprimento 25.000 mm em Inconel 600, pote liso em aço inox, conexão ao processo buçim ajustável rosca 1/2" BSP, rabicho flexível 24 AWG isolamento PVC/PVC, comprimento 2000 mm com conector polarizado macho grande, com certificado de calibração RBC em 3 pontos.

Nosso time de especialistas pode lhe ajudar a descobrir a melhor solução para o seu processo

[www.alutal.com.br](http://www.alutal.com.br)

# Calibração RBC



A Alutal oferece o serviço de calibração de acordo com o padrão RBC-INMETRO em seu laboratório próprio para todos os sensores que fabrica. Consulte-nos!

