

# RAÇÃO ANIMAL

## SENSORES PARA FABRICAÇÃO DE RAÇÃO ANIMAL

### Ração Animal

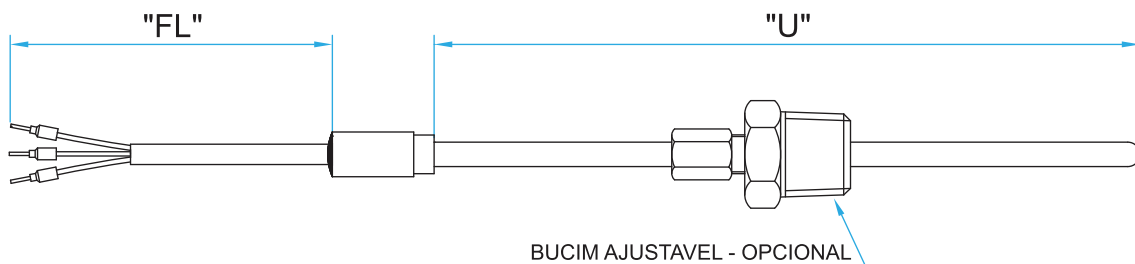
A fabricação de ração animal consiste, comumente, em um processo de produção por batelada, onde existe um preparo dos componentes e a etapa de extrusão e secagem ou cozimento.

Os sensores de temperatura usados nestes tipos de estufas e fornos que a Alutal produz são fabricados em aço inox pela questão da assepsia ao alimento, e possuem excelente capacidade de tempo de resposta e precisão.

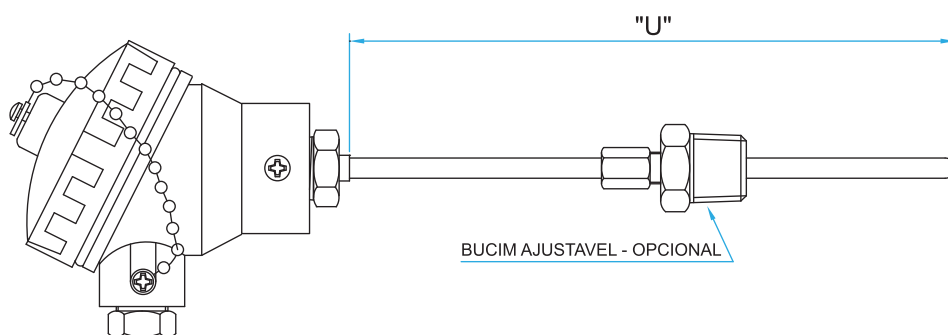
Os sensores podem ser fornecidos ainda com certificados de calibração RBC para auxílio em inspeções da Vigilância Sanitária e ANVISA.

Prefixo	Calibração	Ligação	Terminal	Diâmetro Haste (mm)	Comprimento Haste (mm)	Conexão	Rosca	Comprimento Cabo (mm)	Opções
<b>TRS 11 - B</b>	Termorresistência PT100 (faixa -40 ~ 250 °C) - precisão ±0,4 °C com pote de ligação		PL - pote liso PRMB - pote roscado M8 PRM10 - pote roscado M10						
<b>TRS 12 - B</b>	Termorresistência PT100 (faixa -40 ~ 250 °C) - precisão ±0,4 °C com cabeçote miniatura	2 - 2 Fios 3 - 3 Fios 4 - 4 Fios	KSB 21 - cabeçote em plástico industrial miniatura (baquelite) com saída elétrica de 1/2" BSP KSE 21 - cabeçote em alumínio miniatura com saída elétrica de 1/2" BSP	30 - 3 47 - 4,7 60 - 6 80 - 8 100 - 10 120 - 12	Especificar	NX (sem conexão) RFC (fixa) BA (bucim ajustável)	000 (SEM ROSCA) 10B - 1/8" BSP 10N - 1/8" NPT 14B - 1/4" BSP 14N - 1/4" NPT 21B - 1/2" BSP 21N - 1/2" NPT 27B - 3/4" BSP 27N - 3/4" NPT	Especificar NX - sem cabo	P04 - trança em aço inox RBC - certificado rbc em 3 pontos PMA (mola de acabamento no pote) TTM - transmissor de temperatura microprocessado NOTA: informar a faixa de calibração do transmissor
<b>TRS 13 - B</b>	Termorresistência PT100 (faixa -40 ~ 250 °C) - precisão ±0,4 °C com cabeçote grande		KNB 21 - cabeçote em plástico industrial (baquelite) com saída elétrica de 1/2" BSP KNE 21 - cabeçote em alumínio com saída elétrica de 1/2" BSP						

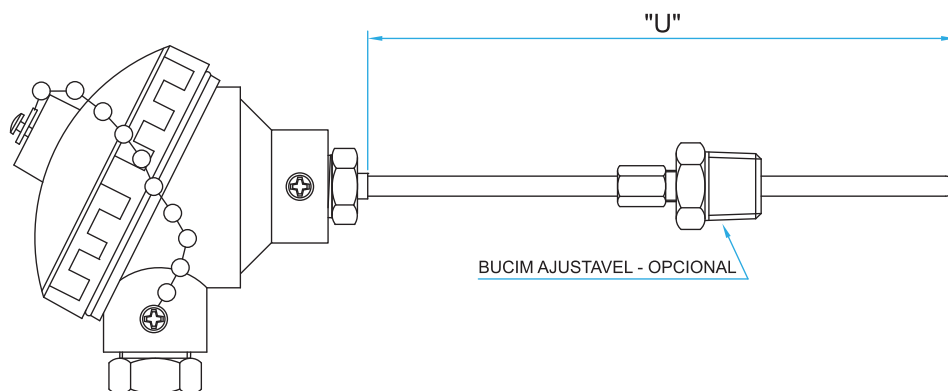
\*Para sensores duplos, duplicar a letra B.



TRS11 - Termorresistência reto com pote



TRS12 - Termorresistência reto com cabeçote miniatura



TRS13 - Termorresistência reto com cabeçote grande



Exemplo de Especificação

**TRS 13 - B - S - 3 - KNE 21 - 60 - 250 - RFC - 21B - NX - TTM - RBC**

Termorresistência PT100, simples, ligação a 3 fios, cabeçote em alumínio, diâmetro da haste 6mm e comprimento 250mm, conexão ao processo fixa rosca de 1/2" BSP, transmissor de temperatura microprocessado, faixa calibrada 0 ~ 150 °C, certificado de calibração RBC em 3 pontos.

Nosso time de especialistas pode lhe ajudar a descobrir a melhor solução para o seu processo

[www.alutal.com.br](http://www.alutal.com.br)