

Conectores compensados

Os conectores compensados são construídos para suportar severas aplicações com o máximo de vida útil.

Seus contatos são feitos com pinos das mesmas ligas dos termopares (T, J, K, N e E), ou de cobre no caso dos termopares de platina e termorresistências, proporcionando conexões robustas. São injetados com termoplásticos que suportam até 200 ou 350 °C, ou de cerâmica, para temperaturas mais elevadas (em torno de 650 °C). Destinados a conexões rápidas, são utilizados em termopares de isolamento mineral e termorresistências com ligação a 2 ou 3 fios. Outra aplicação importante é em emendas de cabos de extensão ou compensação, pois, se for utilizado, por exemplo, um conector comum ou bloco sindal, poderá apresentar erros de leitura (será criada uma nova junta fria) caso a temperatura no local seja diferente daquela aonde o instrumento de leitura esteja instalado. Nesse caso, se aplica a "Lei dos metais intermediários"

São polarizados (o pino negativo possui um diâmetro maior ou no caso dos mini conectores é mais largo) que o positivo, evitando as frequentes e incômodas inversões de polaridade que sempre causam transtorno ao processo. Para realçar ainda mais, no seu corpo vem gravado, em relevo, a polaridade de cada terminal. São disponíveis nas calibrações T, J, K, N, E, S/R e B e termorresistência, possuindo a coloração conforme as normas ASTM E-230 (ANSI MC-96.1), IEC 60584-3 e DIN 43710-4 para fios e cabos de extensão/compensação.

Prefixo	Tipo	Calibração	Norma
MCS			
MCD		E – Termopar Tipo E	
MCT		J – Termopar Tipo J	
MCR		K – Termopar Tipo K	
MCH	MF - Macho e Fêmea	N – Termopar Tipo N	A - ASTM (ANSI
MCC	M - Macho	T – Termopar Tipo T	I - IEC
CPS	F - Fêmea	R/S – Termopar Tipo R e S	D - DIN
CPD		B – Termopar Tipo B	
CPT		P - Termorresistência	
CPR			
CPH			
CPC			

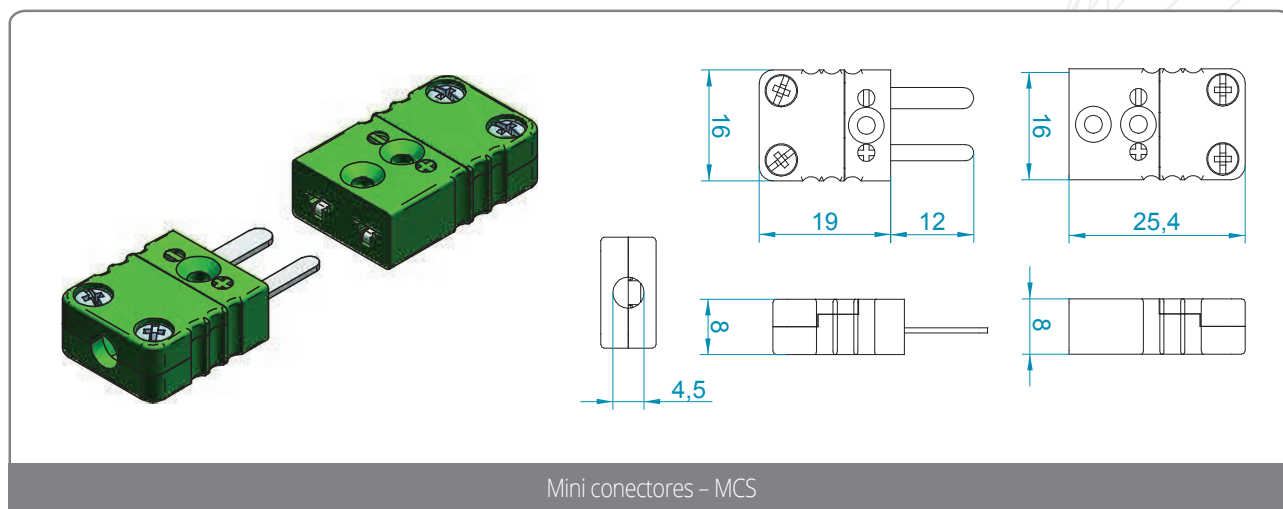
 Exemplo de Especificação

MCH - MF - K - A

Conector compensado miniatura, cerâmico, macho e fêmea, tipo K, norma ANSI.

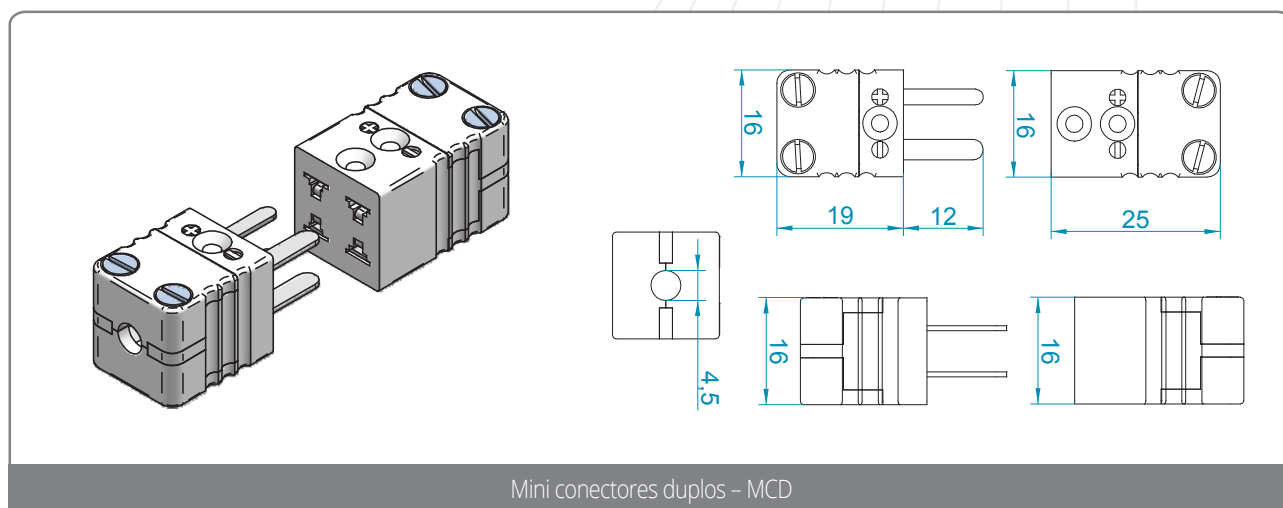
Mini conectores - MCS

Conector para termopares ou termorresistências a 2 fios, adequado para ligação de fios de pequena bitola e cabos minerais.



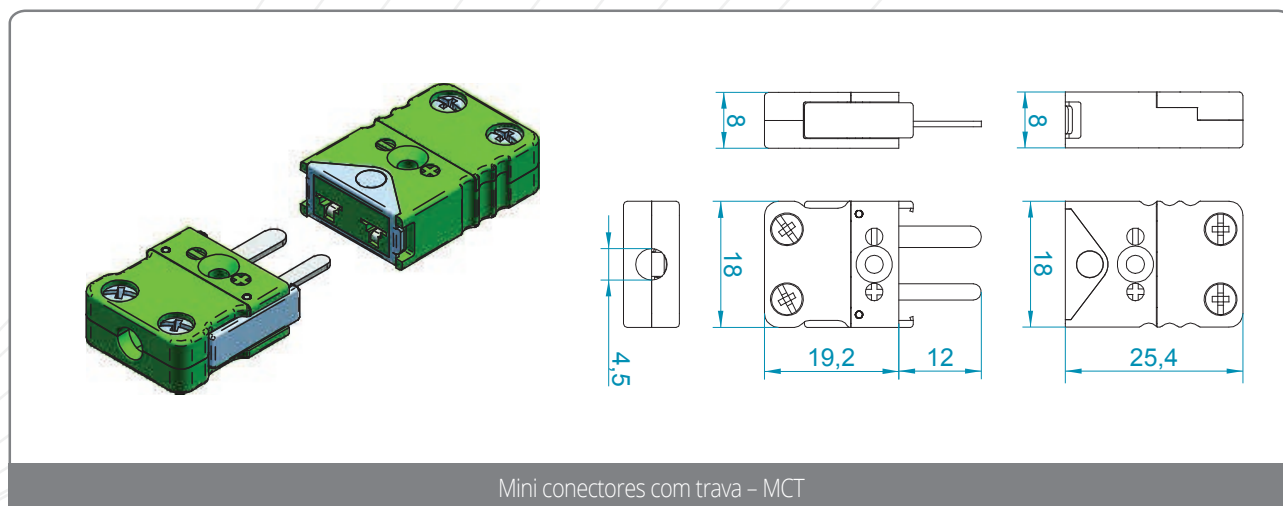
Mini conectores duplos - MCD

Conector para termopares duplos ou termorresistências duplas a 2 fios, adequado para ligação de fios de pequena bitola e cabos minerais.



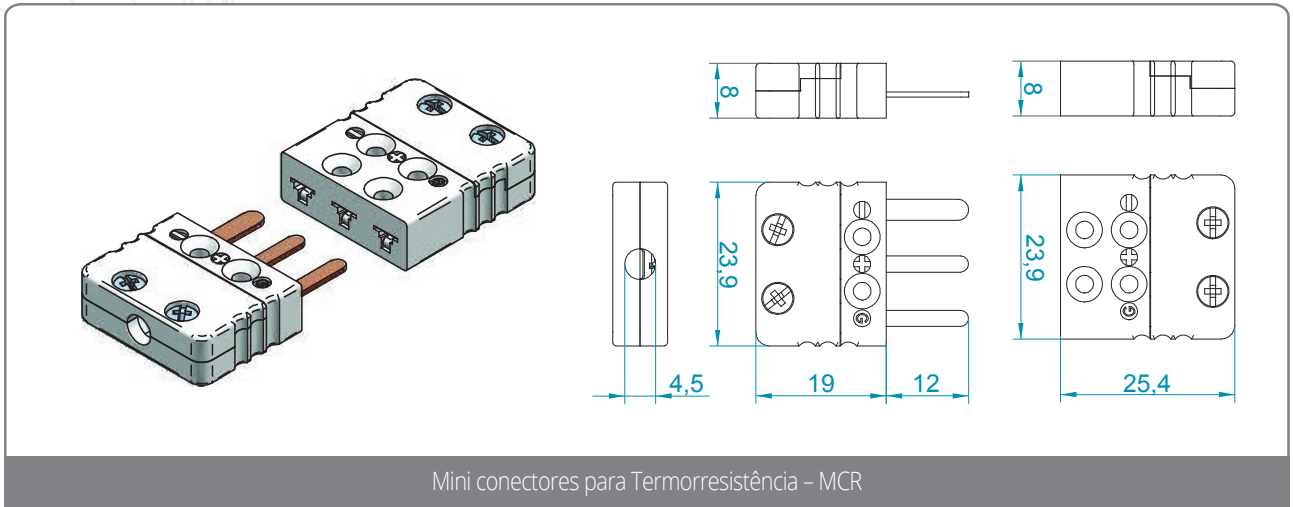
Mini conectores com trava - MCT

Conector de autobloqueio para termopares. O recurso de bloqueio impede a desconexão indesejada devido à vibração, etc.



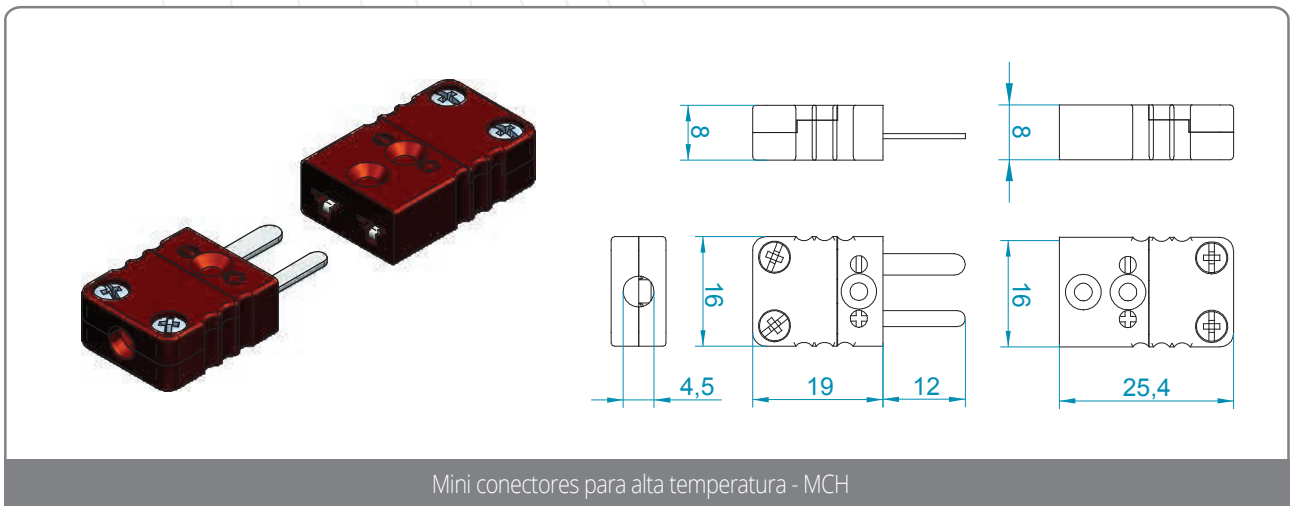
Mini conectores para Termorresistência - MCR

Conector para ligação de termorresistência a 3 fios. Podendo também ser usado para termopares, sendo que o terceiro pino servirá como conexão para terra ou de blindagem contínua.



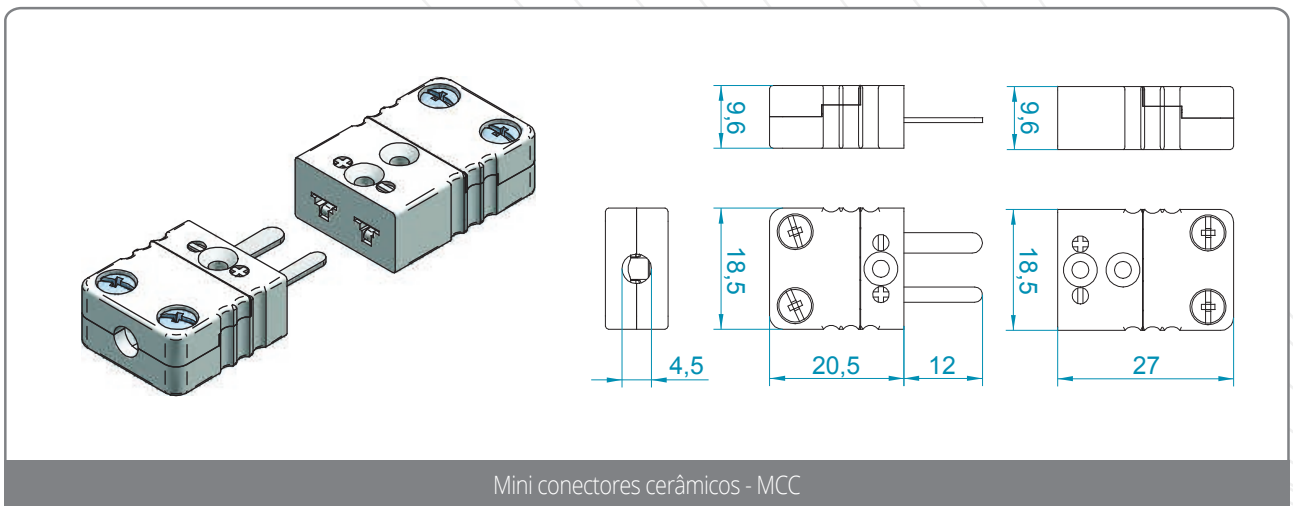
Mini conectores para alta temperatura - MCH

Conector para termopares ou termorresistências a 2 fios, adequado para ligação de fios de pequena bitola e cabos minerais. Utilização até 350 °C.



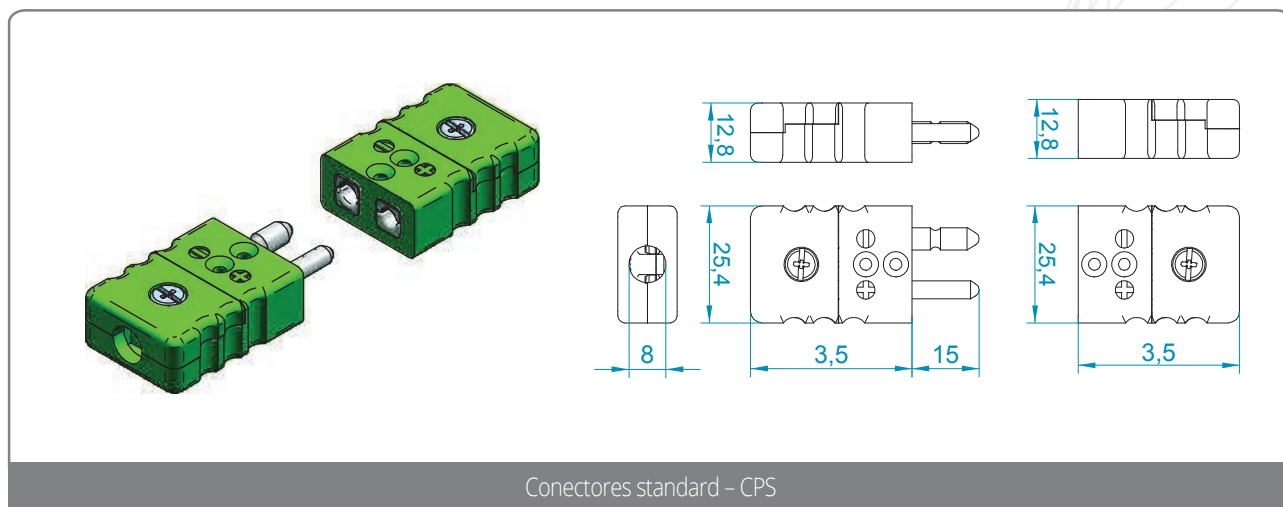
Mini conectores cerâmicos - MCC

Conector para termopares ou termorresistências a 2 fios, adequado para ligação de fios de pequena bitola e cabos minerais. Utilização até 650 °C.



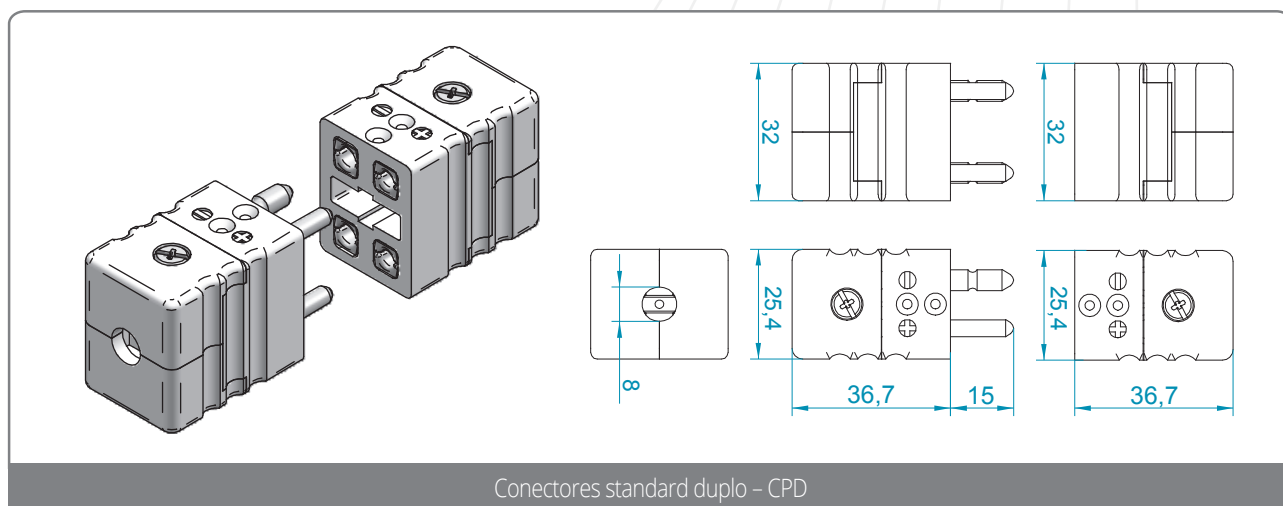
Conectores standard - CPS

Conector para termopares ou termorresistências a 2 fios, adequado para ligação de cabos de extensão/compensação com diâmetro de até 8 mm e cabos minerais.



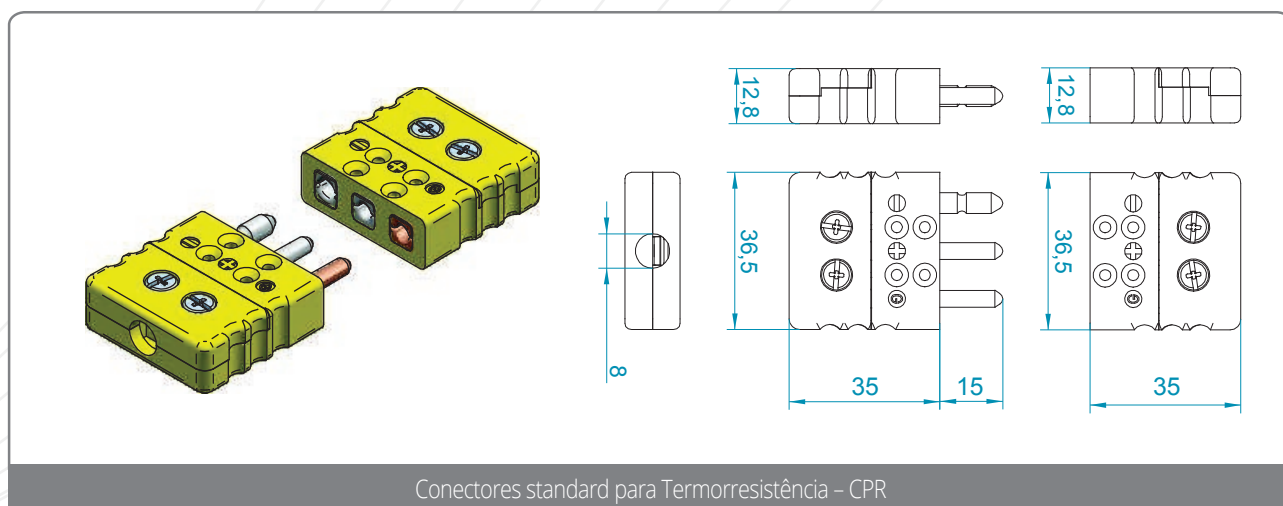
Conectores standard duplo - CPD

Conector para termopares duplos ou termorresistências duplas a 2 fios, adequado para ligação de cabos de extensão/compensação com diâmetro de até 8 mm e cabos minerais.



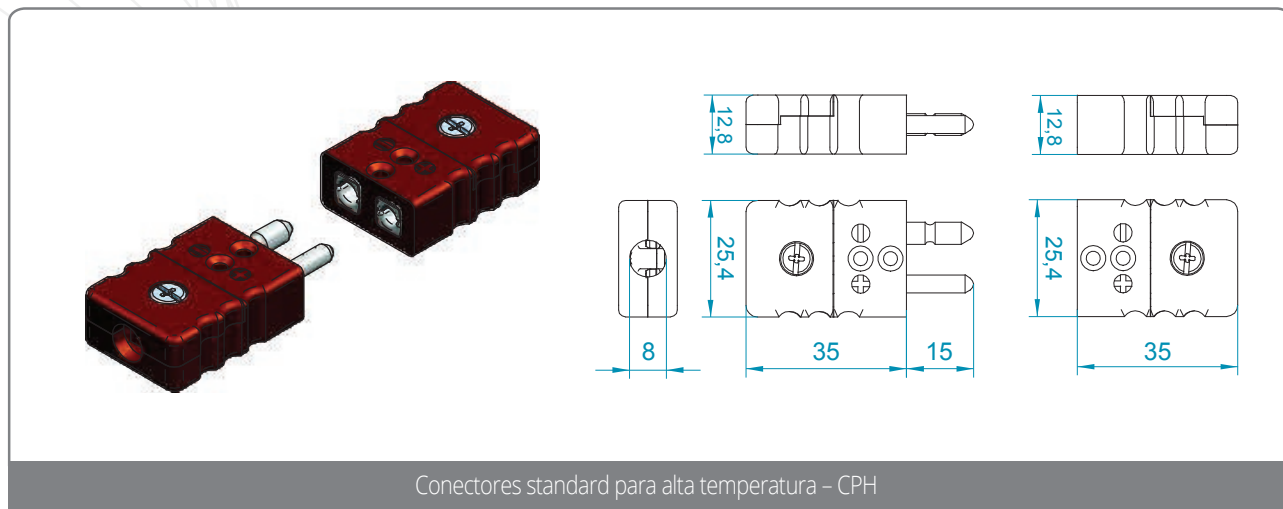
Conectores standard para Termorresistência - CPR

Conector para ligação de termorresistência a 3 fios. Podendo também ser usado para termopares, sendo que o terceiro pino servirá como conexão para terra ou de blindagem contínua.



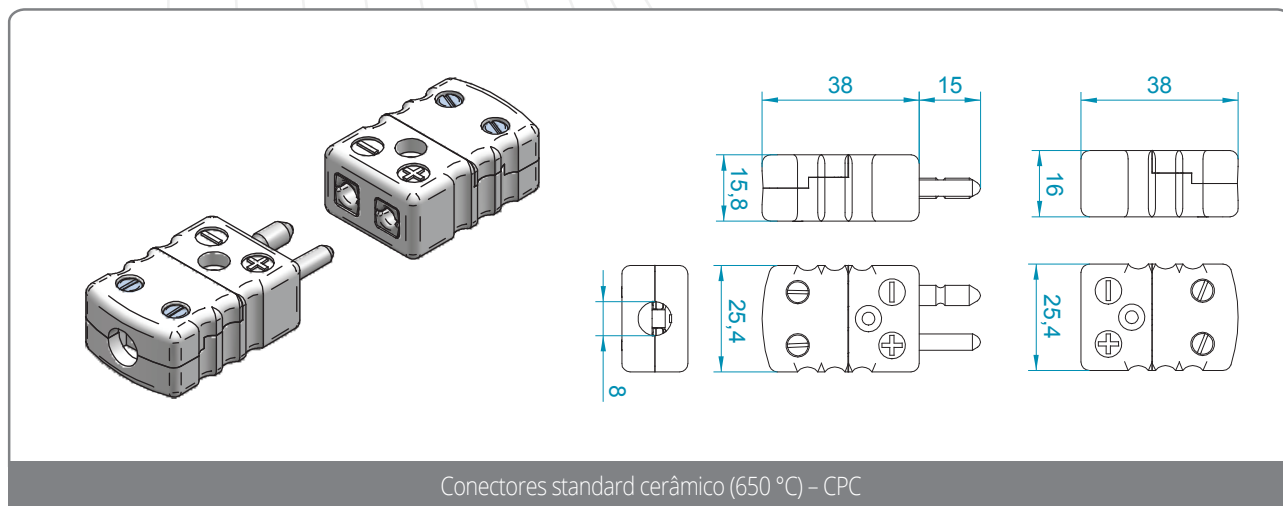
Conectores standard para alta temperatura - CPH

Conector para termopares ou termorresistências a 2 fios, adequado para ligação de cabos de extensão/compensação com diâmetro de até 8 mm e cabos minerais. Utilização até 350 °C.



Conectores standard cerâmico (650 °C) - CPC

Conector para termopares ou termorresistências a 2 fios, adequado para ligação de cabos de extensão/compensação com diâmetro de até 8 mm e cabos minerais. Utilização até 650 °C.



Nosso time de especialistas pode lhe ajudar a descobrir a melhor solução para o seu processo

www.alutal.com.br