

Conectores compensados para painéis

Painel de conectores para montagem em salas de controle, bancos de provas, aplicações de laboratório, plantas-piloto, etc.

Fabricados em chapa alumínio de 2,3 mm, acabamento escovado e anodizado (durabilidade e resistência à corrosão).

A Alutal produz painel de conectores compensados para termopares e termorresistências.

Ideais para montagem em salas de controle, bancadas de teste, aplicações de laboratório, etc.

Fabricado em alumínio anodizado, protegido contra corrosão.

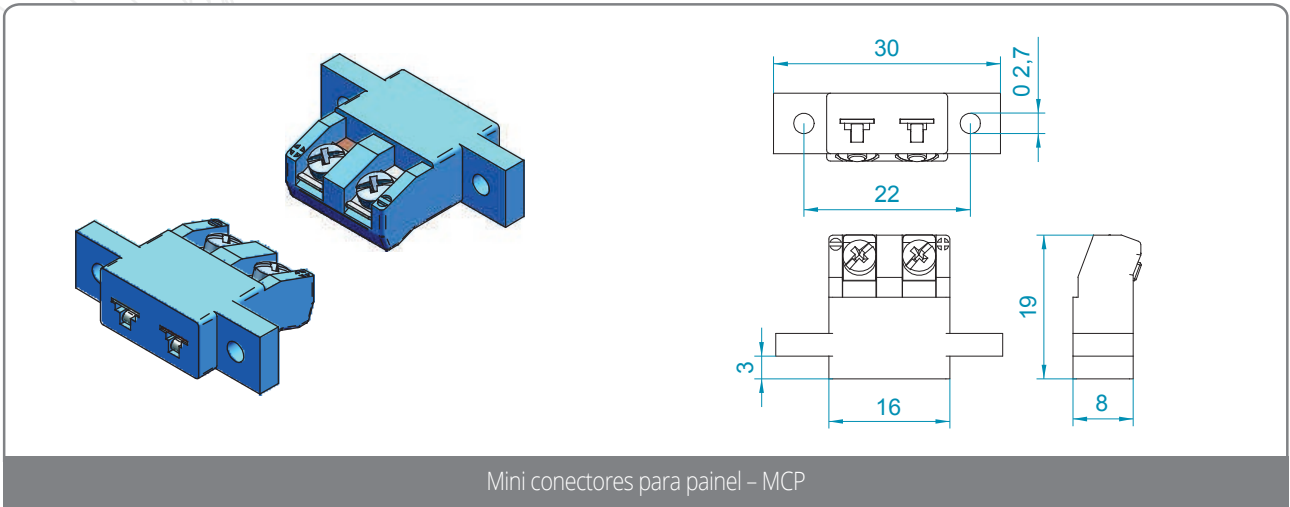
Disponível para 6, 12, 18 ou 24 conectores.

Outras versões disponíveis sob consulta.

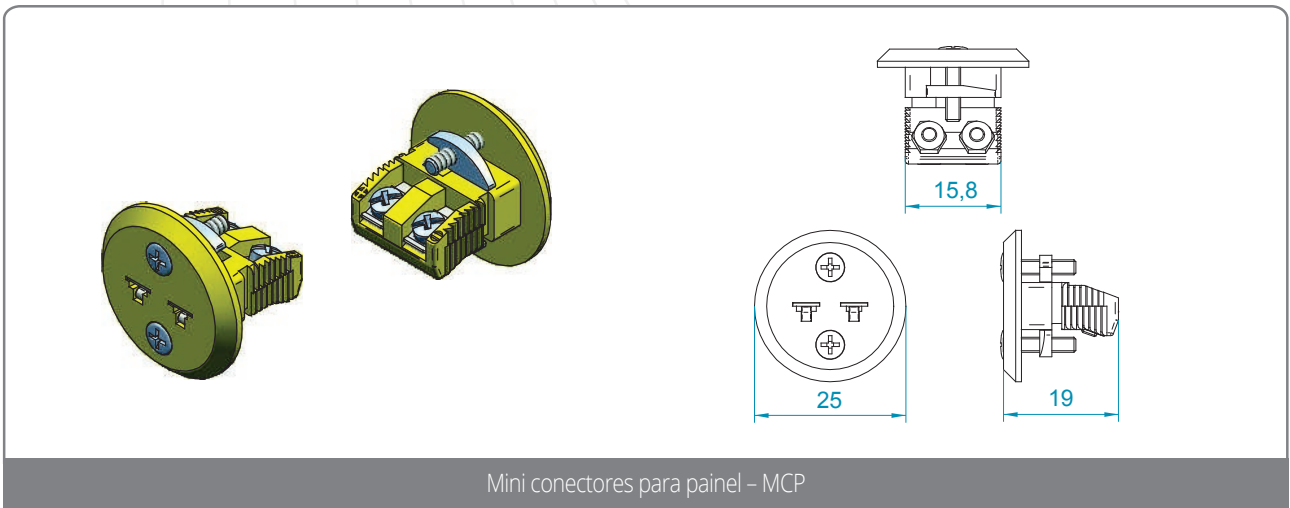


Prefixo	Forma	Tipo	Painel	Nº de Conectores	Calibração	Norma
MCP CPP	R - Redonda	MF - Macho e Fêmea	CP - Com Painel	0 - Sem Painel	E - Termopar Tipo E	A - ASTM (ANSI)
	Q - Quadrada	M - Macho	SP - Sem Painel	6	J - Termopar Tipo J	
	R - Retangular	F - Fêmea		12	24	K - Termopar Tipo K
					N - Termopar Tipo N	D - DIN
					T - Termopar Tipo T	
					R/S - Termopar Tipo R e S	
					B - Termopar Tipo B	
					P - Termorresistência	

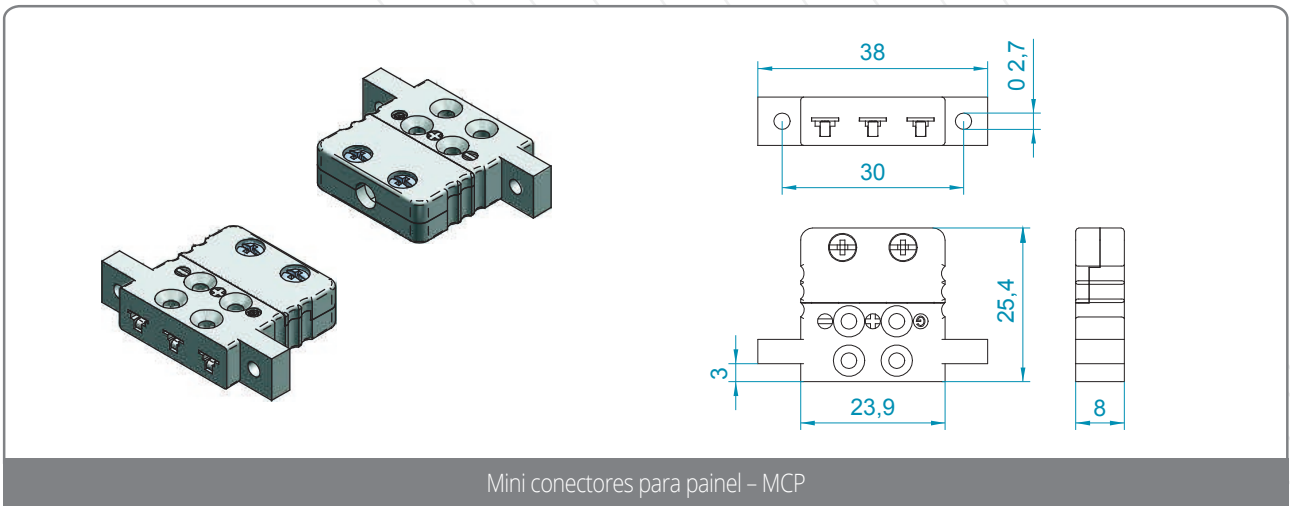
Mini conectores para painel – MCP



Mini conectores para painel – MCP



Mini conectores para painel – MCP



Mini conectores para painel – MCP

Conectores standard para painel – CPP

