

*O primeiro nome no controle mecânico de nível de fluabilidade  
por mais de 80 anos.*

# Magnetrol® Duroona!

## Guia do Design da Câmara de Flutuação

Mais profissionais de instrumentação confiam sua segurança de operação e desempenho à Magnetrol, a líder de mercado em chaves mecânicas de nível líquido de fluabilidade infalivelmente confiáveis.

Este guia detalha os elementos de design que dá às nossas jaulas externas a integridade estrutural exigida pelas suas aplicações de controle de nível mais complicadas.

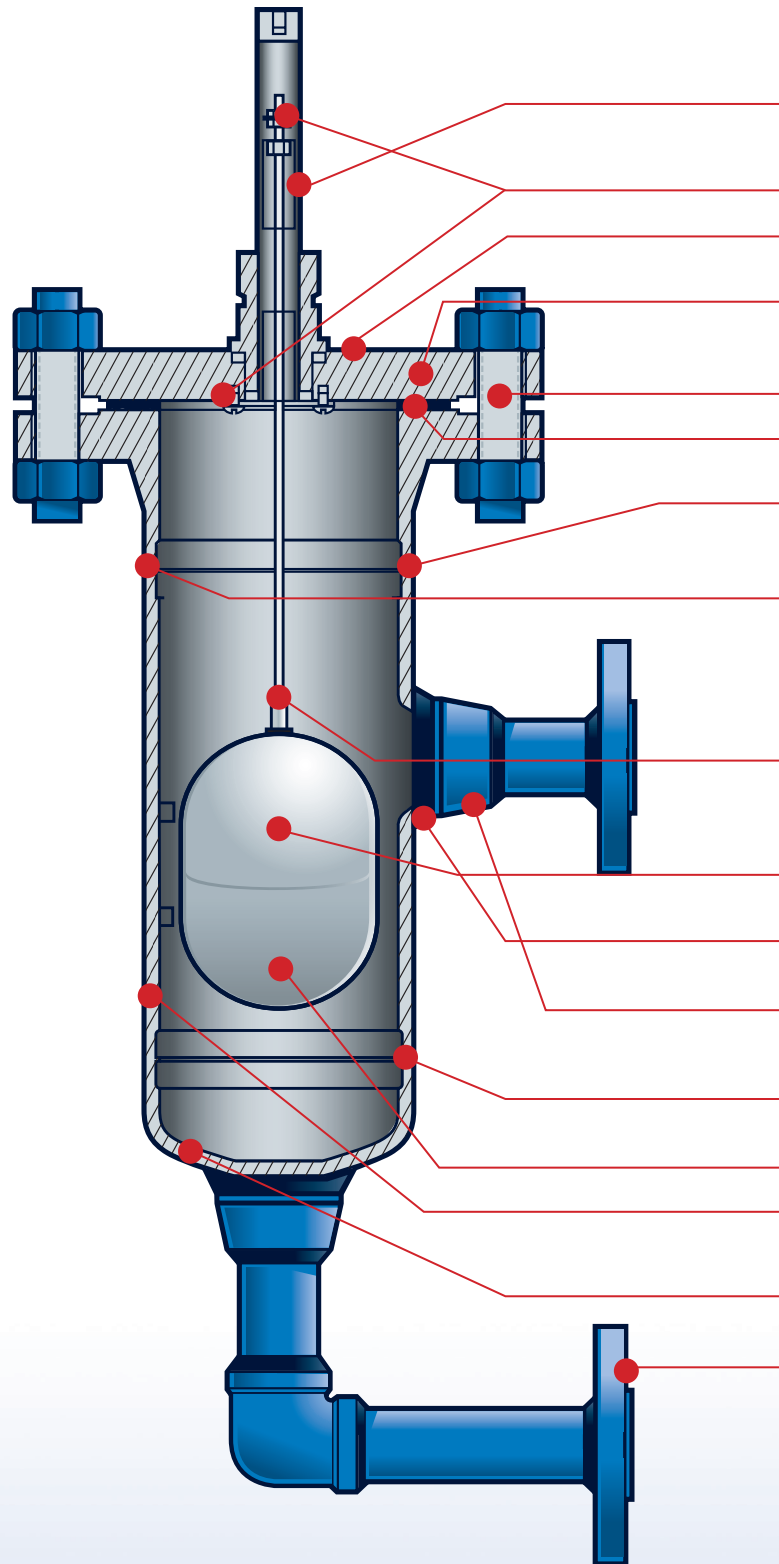
# Integridade do Design nos Detalhes

Há um motivo para as chaves de nível líquido Magnetrol-tough serem a marca de instrumentação mecânica de fluibilidade Nº 1. O fato é, chaves da Magnetrol funcionam. Elas fazem trabalho duro, efetivo e inteligente. E continuam a trabalhar, por décadas e décadas de detecção de nível segura, precisa, repetível e confiável.

Dentro de toda câmara de flutuação Magnetrol, você encontrará habilidade de qualidade superior e engenharia meticulosa que garante desempenho sem problemas até nas aplicações mais desafiantes.

## Compare nossas chaves de nível com aparelhos concorrentes. As chaves Magnetrol são feitas para durar.

- Não cortamos bordas. Você encontrará design inteligente, construção durável e materiais robustos através de toda chave Magnetrol, para confiabilidade de longa duração e sem necessidade de manutenção.
- Alguns competidores constroem suas câmaras de flutuação "direcionadas" aos padrões ASME. As câmaras Magnetrol são projetadas para B31.1, ASME 31.3, NACE MR0175 e MR0103, ou para requisitos industriais robustos — indo de encontro às especificações de indústria mais exigentes.



# Projeto de Câmara de Flutuação de Exemplar

Característica	Benefício	Especificação de Construção			
		NACE MR0175 e MR0103	ASME B31.3	ASME B31.1	Magnetrol Industrial
Manga de atração magnética	Sem imã no processo para atrair partículas ferrosas	X	X	Reforçado para minimizar probabilidade de dano em aumento de pressão	X
Acabamento de aço inoxidável	Resistente a corrosão	Todos os 300 series SS	X	X	X
Gaxeta em espiral do tubo eletr.	Adequado para alta temp., serviço de vapor e temp.	X	X	X	X
Feito para alta pressão	Adequado para as condições mais pesadas	+2240 psi (+154 bar) @ +100°F (+38°C), +1200°F (+649°C) máx	+2240 psi (+154 bar) @ +100°F (+38°C), +1200°F (+649°C) máx	+3700 psi (+255 bar) @ +100°F (+38°C), +1200°F (+649°C) máx	+5000 psi (+345 bar) @ +100°F (+38°C), +1200°F (+649°C) máx
Aparafusamento por ANSI 16.5	Conformidade ANSI	X	X	X	Como exigido
Gaxeta em espiral da flange	Adequado para alta pressão, serviço de vapor e temp.	X	X	X	Como exigido
Soldagem ASME Section IX feito por soldadoras qualificadas para procedimentos qualificados	Documentado e Rastreável	X	x	x	x
Exame de solda por ASME B31 incluindo inspeção visual, radiografia e testagem de penetração líquida como exigido	Documentado e Rastreável	Inspeção visual para tamanho, perfil e penetração	Inspeção 100% visual para total penetração, radiografia 5% de solda corporal circunferencial.	Inspeção 100% visual para total penetração, mais de 750°F, radiografia 100% de soldas circunferenciais do corpo e testagem 100% líquida de penetração de solda de ramos.	Inseção visual para tamanho, perfil e penetração
Flutuador soldado e conjunto de haste	Durabilidade	X	X	Flutuador soldado e haste reforçada para minimizar a probabilidade de danos durante picos de pressão.	X
Hidrostático testado em 1.5 vezes a pressão avaliada, incluso flut.	Verifique o limite de pressão com margem de segurança	1 minuto	10 minutos	10 minutos	1 minuto
Soldas de ramos com câmara de penetração total	Solda de alta resistência	X	X	X	Como exigido
Acoplamentos de derivação forjados e reforçados integralmente (estilo Boney-Forge)	Permite soldas de penetração total	X	X	X	Como exigido
Soldas de câmara circunferencial de penetração total	Solda de alta resistência	X	X	X	Como exigido
Flutuadores e deslocadores de baixo SG	Adequado para a maioria das aplicações	0.33	0.33	0.41	0.32
Peças de limite de pressão listadas ASTM adquiridas com certificado de conformidade	Conformidade ASME	Materiais listados NACE e ASME	X	X	Todas as peças de limite de pressão adquiridas com certificado de conformidade
Projetado com tensões permitidas por ASME B31	Conformidade ASME	X	X	X	Não aplicável
Flanges em conformidade com ANSI 16.5	Conformidade ANSI	X	X	X	Como exigido
Soldas e dureza HAZ testada	Garante níveis de dureza em conformidade com os padrões NACE	Dureza máxima de 22 Rockwell para aço carbono A-106 e aços inoxidáveis da série 300, 187 brinell para A-105 em metal base, HAZ e material de solda	Não aplicável	Não aplicável	Não aplicável
Tratamento térmico pós-soldagem de todos os componentes de aço c	Garante que os níveis de dureza atendam aos requisitos da NACE		Não aplicável	Não aplicável	Não aplicável
Recozimento de solução de peças de aço inoxidável, conforme necessário para atender aos requisitos NACE	Garante que os níveis de dureza atendam aos requisitos da NACE		Não aplicável	Não aplicável	Não aplicável





## Tenha Certeza que é um Magnetrol.

A instrumentação de nível de flutuabilidade mecânica ainda é uma das tecnologias de detecção de nível mais confiáveis disponíveis na indústria de controle de processo. A oferta extensiva da Magnetrol em chaves de deslocamento e horizontal e vertical e dispositivos transmissores representam o padrão industrial para alta confiança, alto desempenho repetível.

### Aplicações

Construção ASME B31.1 para uso em caldeiras e em usinas elétricas:

- Aquecedores de Água de Alimentação
- Tambores a Vapor
- Potes de Gotejamento de Condensado
- Tanques Flash
- Desaeradores
- Poços Quentes

Construção ASME B31.3 para uso em refinarias e usinas petroquímicas:

- Separadores de Gás/Óleo
- Tambores Knockout
- Separadores de Água Doce/Salgada
- Receptores
- Potes de Fluxo
- Acumuladores

### **Máximo de Robustez.**

*Chaves de nível Magnetrol de longa duração são conhecidas por oferecer desempenho em campo sem manutenção por cerca de 50 anos!*



**Para mais informações sobre a mais confiável instrumentação de flutuabilidade disponível, contate seu representante da Magnetrol.**



Rua Sebastiana Nunes, 85 • Votorantim, São Paulo • Vila Garcia 18112-575 • Telefone: 15 3033-8008  
alutal.com.br • vendas@alutal.com.br

