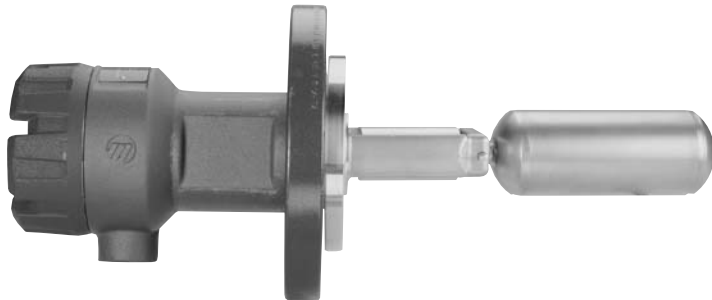
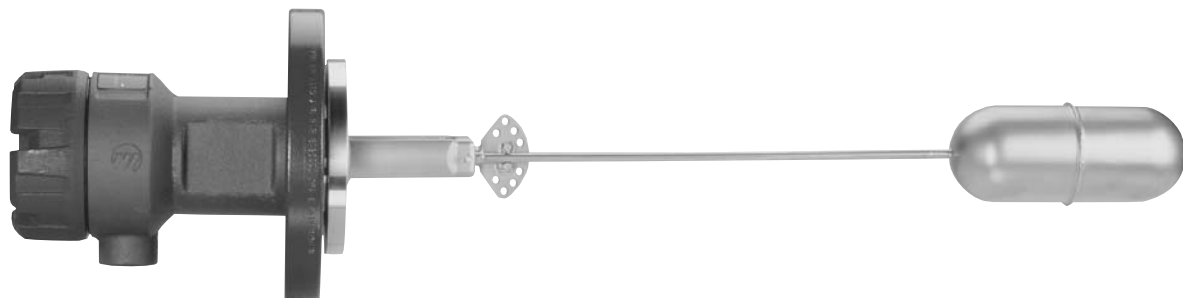


# Controles de Nível de Líquido Tuffy® II com Chaves Elétricas

Manual de Instalação e Operação



*Chave de  
Nível Tipo  
Bóia –  
Montagem  
Lateral*



## Leia este Manual Antes da Instalação

Este manual fornece informações sobre a Chave de Nível tipo Bóia Tuffy II. É importante que todas as informações sejam lidas cuidadosamente e sejam seguidas na seqüência. Instruções detalhadas de instalação e fiação estão incluídas neste manual.

## Convenções Utilizadas neste Manual

Certas convenções são utilizadas neste manual para transmitir tipos específicos de informações. Materiais técnicos gerais, dados de apoio e informações de segurança são apresentados de forma narrativa. Os seguintes estilos são usados para notas, cuidados e avisos de atenção:

### Notas

“Notas” contêm uma informação que discute ou esclarece um passo da operação. As “notas” normalmente não contêm ações. Elas vêm logo após os passos de procedimento aos quais se referem.

### Cuidados

“Cuidados” alertam o técnico para condições especiais que poderiam ferir pessoas, danificar equipamentos ou reduzir a integridade mecânica de um componente. Os “cuidados” também são usados para alertar o técnico sobre práticas inseguras ou sobre a necessidade de equipamento de proteção especial ou materiais específicos. Neste manual, um aviso de “cuidado” dentro de uma moldura indica uma situação de risco potencial, que se não for evitada, poderá resultar em ferimentos pequenos ou moderados.

### Atenção

“Atenção” identifica situações potencialmente perigosas ou riscos graves. Neste manual, um aviso de “atenção” indica uma situação iminentemente perigosa que se não for evitada poderá resultar em ferimentos graves ou morte.

## Mensagens de Segurança

Siga todos os procedimentos-padrão da indústria para instalações elétricas quando estiver trabalhando com ou próximo a altas tensões. Desligue sempre a alimentação antes de tocar em qualquer componente.

**ATENÇÃO!** Risco de explosão. Não conecte ou desconecte equipamentos a menos que a alimentação tenha sido desligada ou a área seja sabidamente segura.

## Diretriz de Baixa Tensão

Para uso em Instalações Categoria II, Grau de Poluição 2. Se o equipamento for usado de maneira não especificada pelo fabricante, a proteção fornecida pelo equipamento poderá ser prejudicada.

## Notificação sobre Marca Registrada, Direitos Autorais e Limitações

Tuffy é uma marca registrada da Magnetrol International, Incorporated. Chave de Nível de Líquido Tuffy II é uma marca registrada da Magnetrol International, Incorporated.

Copyright© 2016 Magnetrol International, Incorporated.

Todos os direitos reservados.

Magnetrol reserva-se o direito de fazer alterações no produto descrito neste manual a qualquer momento, sem prévio aviso. Magnetrol não dá nenhuma garantia com relação à exatidão das informações neste manual.

## Garantia

Todos os controles mecânicos de nível e vazão da Magnetrol/STI são garantidos contra defeitos de materiais e fabricação por um período de cinco anos contados da emissão da Nota Fiscal.

Dentro do período de garantia, havendo retorno do instrumento à fábrica, mediante inspeção do controle pela fábrica e se for determinado que a causa da reclamação está coberta pela garantia, Magnetrol/STI irá consertar ou substituir o controle, sem custo para o comprador (ou proprietário), exceto aqueles relativos a frete.

A Magnetrol/STI não deverá ser responsabilizada pela aplicação inadequada, reclamações trabalhistas, danos diretos ou emergentes ou despesas oriundas da instalação ou uso do equipamento. Não existem outras garantias, explícitas ou implícitas, exceto garantias especiais por escrito aplicáveis a alguns produtos da Magnetrol/STI.

## Garantia de Qualidade

O sistema de garantia de qualidade usado na Magnetrol/STI garante o mais alto nível de qualidade em toda a empresa. É um compromisso da Magnetrol/STI fornecer produtos e serviços de qualidade que satisfaçam totalmente seus clientes.

O sistema de garantia de qualidade da Magnetrol está registrado na norma ISO 9001 e confirma seu compromisso com padrões de qualidade internacionais conhecidos, fornecendo a certeza de produto/serviço de qualidade.



# Controles de Nível de Líquido Tuffy® II com Chaves Elétricas

## Índice

|  |    |
|--|----|
| <b>1.0 Instalação</b>                              |    |
| 1.1 Retirada da Embalagem.....                     | 1  |
| 1.2 Antes de Começar .....                         | 1  |
| 1.2.1 Preparação do Local.....                     | 1  |
| 1.2.2 Equipamentos e Ferramentas .....             | 1  |
| 1.3 Montagem.....                                  | 2  |
| 1.3.1 Montando um Tuffy II com NPT .....           | 2  |
| 1.3.2 Montando um Tuffy II Flangeado .....         | 2  |
| 1.3.3 Montando um Tuffy II em Garrafa Externa..... | 2  |
| 1.4 Fiação .....                                   | 4  |
| 1.5 Diferencial Ajustável.....                     | 5  |
| 1.6 Interface .....                                | 6  |
| <b>2.0 Informações de Referência</b>               |    |
| 2.1 Descrição .....                                | 6  |
| 2.2 Teoria da Operação .....                       | 7  |
| 2.3 Solucionando Problemas.....                    | 7  |
| 2.3.1 Causas Externas .....                        | 7  |
| 2.3.2 Causas no Tuffy II .....                     | 7  |
| 2.4 Manutenção Preventiva .....                    | 9  |
| 2.4.1 O que fazer .....                            | 9  |
| 2.4.2 O que evitar.....                            | 10 |
| 2.4.3 Substituição da Cabeça Magnética .....       | 10 |
| 2.5 Aprovação de Órgãos de Regulamentação.....     | 11 |
| 2.6 Peças.....                                     | 11 |
| 2.6.1 Peças de Reposição.....                      | 11 |
| 2.6.2 Peças Sobressalentes recomendadas .....      | 11 |
| 2.7 Especificações .....                           | 12 |
| 2.7.1 Especificações Funcionais.....               | 12 |
| 2.7.2 Especificações de Desempenho .....           | 12 |
| 2.7.3 Classes de Temperatura para a Chave.....     | 13 |
| 2.7.4 Especificações Físicas .....                 | 16 |
| 2.8 Números de Modelo.....                         | 18 |
| 2.8.1 Modelos Padrão com Diferencial Estreito..... | 19 |
| 2.8.2 Número do Modelo com Garrafa .....           | 20 |
| 2.8.3 Modelos para Interface .....                 | 21 |
| 2.8.4 Modelos com Diferencial Largo Ajustável .... | 23 |

## 1.0 Instalação

Esta seção fornece os procedimentos detalhados para a correta instalação da Chave de Nível de Líquido Tuffly II.

**Cuidado:** Se o equipamento for usado de maneira não especificada pelo fabricante, a proteção fornecida pelo equipamento poderá ser prejudicada.

### 1.1 Retirada da Embalagem

Desembale o instrumento cuidadosamente. Inspeção todos os componentes e comunique qualquer dano encontrado ao transportador, no período de 24 horas. Certifique-se de que todos os componentes foram retirados da embalagem. Verifique o conteúdo da embalagem, comparando-o com a lista de embarque e o pedido de compra, e informe qualquer discrepância à fábrica. Verifique se o número do modelo impresso na plaqueta de identificação corresponde ao número na lista de embarque e no pedido de compra. Anote o número de série e o número do modelo para referência futura, quando for adquirir peças.

Número do Modelo \_\_\_\_\_

Número de Série \_\_\_\_\_

### 1.2 Antes de Começar

#### 1.2.1 Preparação do Local

1. Verifique se o comprimento e o diâmetro interno do bocal de montagem estão dimensionados corretamente para o modelo Tuffly II e os níveis de acionamento necessários. Os comprimentos máximos do bocal para cada modelo estão especificados na **Figura 1**.
2. Verifique se o bocal ou acoplamento de montagem está dentro de 3° em relação à horizontal. Se a montagem do Tuffly for em uma garrafa externa, verifique se a garrafa está montada dentro de 3° em relação à horizontal e se a tubulação do topo/fundo está dentro de 3° em relação à vertical em todas as direções.
3. Verifique se a área está livre de partículas metálicas que possam ser atraídas pelo suporte/contrapeso do ímã e interferir no funcionamento do Tuffly II.

#### 1.2.2 Equipamentos e Ferramentas

Não é necessária nenhuma ferramenta ou equipamento especial para instalar a Chave de Nível de Líquido Tuffly. São recomendados os seguintes itens:

- Chaves de porca, gaxetas e cavilhas de flange apropriadas para a(s) conexão(ões) ao processo
- Chave de tubo
- Nível
- Chave de fenda

| Comprimentos Máximos de Bocal para o Tuffly II (distância desde a face do flange de montagem até o final do bocal de 3" sch 80 ou da ponta da rosca de montagem até o final do bocal de 2" com o mesmo DI que NPT 2") |       |
|---|-------|
| T31 ou T35 com conexão NPT  | 3.29" |
| T31, T32, T33, T34 ou T35 com conexão flangeada   | 3.35" |
| T3B   | 5.80" |
| T3C   | 4.35" |

Figura 1

Comprimento Máximo do Bocal

## 1.3 Montagem

A Chave de Nível de Líquido Tuffy II está disponível com uma bucha de montagem de 2" NPT, várias montagens flangeadas e garrafas externas para montagem fora do tanque/vaso.

**Cuidado:** Este instrumento destina-se a uso em Instalação Categoria II, Grau de Poluição 2.

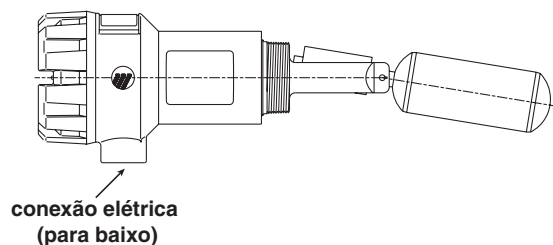


Figura 2

### Orientação da Montagem NPT

#### 1.3.1 Montando um Tuffy II com Rosca NPT

1. Aplique fita Teflon ou um lubrificante apropriado nas roscas de montagem para evitar atrito entre as superfícies.
2. Encaixe o NPT de 2" com a mão para evitar danos à rosca.
3. Usando uma chave de tubo, gire o instrumento no sentido horário até que as roscas estejam firmes no local. Veja se a entrada para conexão elétrica está virada para baixo. Veja a **Figura 2**.

**Caution:** A Tuffy II deve ser instalado com a conexão elétrica apontando para baixo, para assegurar a ação correta da chave.

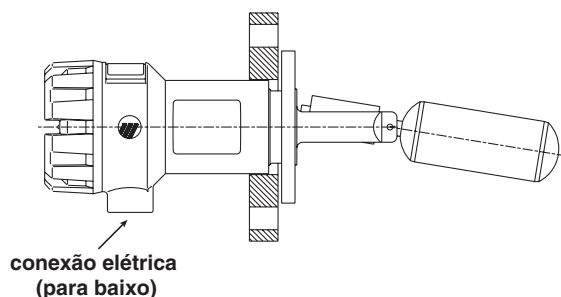


Figura 3

### Orientação da Montagem Flangeada

#### 1.3.2 Montando um Tuffy II Flangeado

1. Tenha em mãos prisioneiros e juntas apropriadas para o flange.
2. Corte e retire as tiras de plástico usadas para o transporte.
3. Cuidadosamente, alinhe a face com ressalto do flange da Tuffy (blindagem) com a face do flange de montagem no tanque. Deslize o flange sobre o controle até o flange de montagem no tanque e alinhe os orifícios dos prisioneiros. Veja se a entrada para conexão elétrica está virada para baixo. Veja a **Figura 3**.
4. Verifique se a junta do flange está posicionada corretamente. Instale os prisioneiros e porcas do flange.
5. Aperte os prisioneiros do flange alternadamente, seguindo um padrão de estrela.

**Cuidado:** A Tuffy II deve ser instalado com a conexão elétrica apontando para baixo, para assegurar a ação correta da chave.

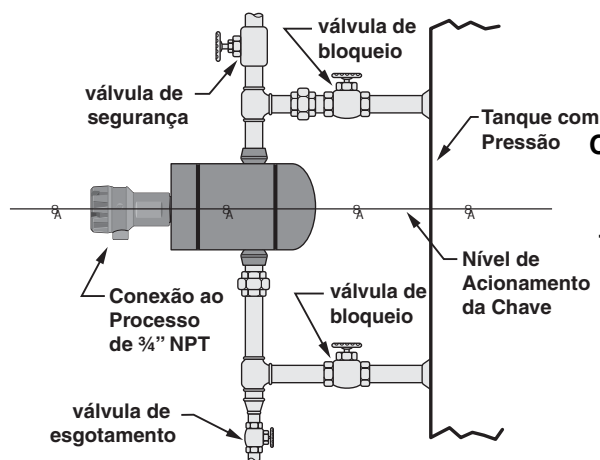


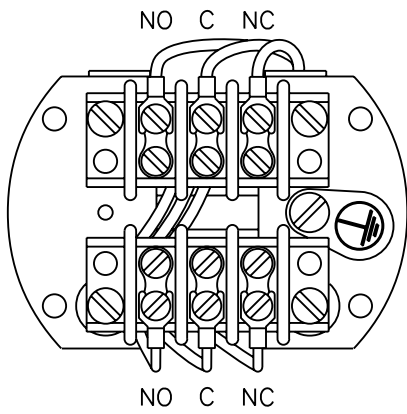
Figura 4

### Montagem em Garrafa Externa

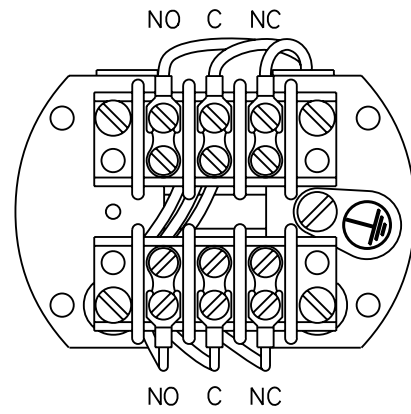
#### 1.3.3 Montando um Tuffy II em Garrafa Externa

Uma instalação típica da Tuffy em garrafa externa é mostrada na **Figura 4**.

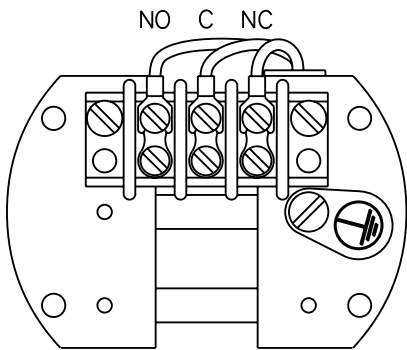
1. Instale a garrafa de modo que as presilhas estejam dentro de 3° em relação à vertical em todas as direções. Verifique a instalação com um nível.
2. Monte a garrafa o mais próximo possível do tanque, de forma a proporcionar um nível mais preciso na garrafa. Tubos muito longos podem resultar em líquido mais frio e denso do que aquele que está dentro do tanque e gerar um nível impreciso na garrafa da Tuffy.



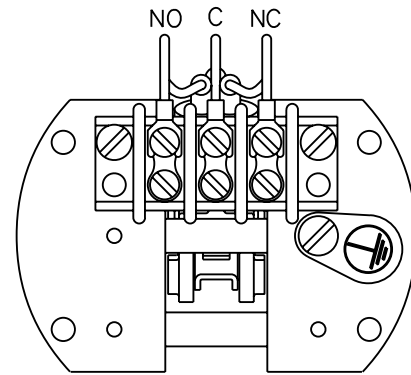
**Figura 5**  
**Conexões aos Bornes**  
**Chave de Contato Seco DPDT**  
**com contatos em prata**



**Figura 6**  
**Conexões aos Bornes**  
**Chave de Contato Seco DPDT**  
**com contatos em ouro**



**Figura 7**  
**Conexões aos Bornes**  
**Chave de Contato Seco SPDT**  
**com contatos em prata ou ouro**



**Figura 8**  
**Conexões aos Bornes**  
**Chave HS SPDT com contatos**  
**em prata ou ouro**

3. Use um tubo de tamanho e resistência suficiente para suportar o controle. Se necessário, use um suspensor ou suporte para ajudar a sustentar o peso da garrafa.
4. Toda a tubulação deve estar reta e sem pontos rebaixados ou bolsões. A linha inferior de líquido deve escoar em direção ao tanque e a linha superior em direção ao controle.
5. Recomenda-se a instalação de válvulas de bloqueio entre o tanque e a garrafa.
6. Quando a garrafa externa estiver montada, instale a Tuffy II dentro da garrafa conforme a *Seção 1.3.1* ou *Seção 1.3.2*, na página 2.

**Cuidado:** A operação de todos os dispositivos de nível que usam a flutuabilidade deve ser feita de forma a minimizar a ação das forças dinâmicas sobre o elemento sensor, seja uma bóia ou deslocador. Uma boa prática para reduzir a possibilidade de danos ao controle é equalizar bem lentamente a pressão através do dispositivo.

## 1.4 Fiação

NOTA: Um interruptor ou disjuntor deve ser instalado bem próximo do equipamento e em local de fácil acesso ao operador. Ele deve estar identificado como o dispositivo de desconexão do equipamento.

NOTA: Para conexões de alimentação em instalações com temperatura ambiente até +158°F (+70°C), use fio com uma classificação mínima de +167°F (+75°C), conforme exigido pelas condições do processo. Instalações com temperatura ambiente até +176°F (+80°C) necessitam de fio com uma classificação mínima de +185°F (+85°C), conforme exigido pelas condições do processo. Use no mínimo fio 14 AWG para a fiação de alimentação e aterramento.

Em aplicações de alta temperatura, com temperatura de processo acima de +250°F (+120°C), deve ser usado um fio revestido adequado, resistente ao calor, entre a Tuffy II e a primeira caixa de conexões localizada em uma área mais fresca. Em aplicações sem risco, pode ser usado um conduíte flexível entre a Tuffy II e a primeira caixa de conexões. O conduíte deve ter uma folga suficiente para permitir a remoção do conjunto da chave.

1. Gire e retire a tampa da chave.
2. Puxe os fios de alimentação para dentro e conecte-os aos bornes apropriados, **Figuras 5, 6, 7 e 8**. Observe que algumas chaves têm ação reversa. Faça as conexões aos bornes apropriados, de acordo com os diagramas de fiação.

NOTE: Verifique se o excesso de fio não está interferindo na recolocação da tampa da chave ou se não está atrapalhando o movimento da cabeça magnética.

NOTE: O parafuso terra (cabeça verde) está localizado à direita da chave. O invólucro deve ser aterrado através do parafuso terra de proteção que fica na base do invólucro. Locais de risco requerem uma vedação do conduíte a no máximo 18" (457 mm) da conexão elétrica, e o conduíte deve ser rosqueado no invólucro no mínimo 5 vezes.

NOTA: Para instalações à prova de chamas ATEX, o dispositivo de entrada do cabo deve ser certificado como invólucro de proteção à prova de chamas tipo “d”, adequado para as condições de uso e instalado atualmente.

Para temperaturas ambiente acima de +55° C, devem ser usados cabos adequados resistentes ao calor.

3. Recoloque a tampa da chave.

NOTA: Aperte a tampa com a mão. Em seguida, usando um “persuader”, aperte mais ¼ de volta. Este processo deve dar aproximadamente 6 ½ voltas no total.

4. Para evitar entrada de ar, vede o invólucro na saída da conexão elétrica com um composto adequado para tubos.

5. Conecte a alimentação à Tuffy e teste a ação da chave variando o nível no tanque.

NOTA: Se a cabeça magnética não funcionar corretamente, verifique se a conexão elétrica está alinhada na vertical e virada para baixo.

## 1.5 Diferencial Ajustável

O Tuffy II com Diferencial Ajustável, modelo T3C, pode ser configurado em campo para um dentre vários diferenciais de nível. Através do posicionamento específico dos batentes nos orifícios da placa de ajuste, o diferencial de nível pode ser alterado.

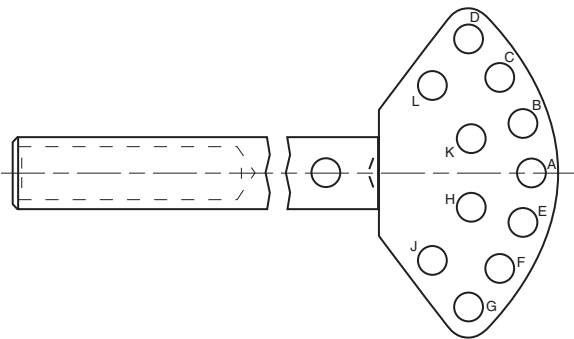
Para determinar o melhor posicionamento dos batentes para a sua aplicação, consulte as **Figuras 9 e 10**. Para calcular o diferencial de nível total entre o acionamento e o reset (zerar) da chave, subtraia o nível de acionamento do orifício inferior na placa de ajuste com o nível descendo do nível de acionamento do orifício superior na placa de ajuste com o nível subindo.

Exemplo 1: Para determinar o diferencial de nível de um instrumento com uma haste de 7.50” e batentes posicionados nos orifícios L e B, subtraia o nível de acionamento da posição de batente B com uma haste de 7.50” do nível de acionamento da posição de batente L.

$6.01'' - 4.51'' = \text{diferencial de nível de } 1.50''$

Exemplo 2: O diferencial de nível de um instrumento com uma haste de 12.25” e batentes posicionados nos orifícios C e G é o seguinte:

$7.20'' - (-8.06'') = 15.26''$



**Figura 9**  
Posição dos Batentes na Placa de Ajuste

|          | Comp. da haste | Posição do Pino |       |       |        |       |       |       |       |       |       |       |  |
|----------|----------------|-----------------|-------|-------|--------|-------|-------|-------|-------|-------|-------|-------|--|
|          |                | A               | B     | C     | D      | E     | F     | G     | H     | J     | K     | L     |  |
| Subindo  | 3.75           | +0.16           | +1.84 | +3.54 | +4.87  | -1.47 | n/a   | n/a   | -1.65 | n/a   | +1.52 | +4.10 |  |
|          | 7.50           | -0.12           | +2.49 | +5.14 | +7.20  | -2.65 | n/a   | n/a   | -2.94 | n/a   | +1.99 | +6.01 |  |
|          | 12.25          | -0.43           | +3.36 | +7.20 | +10.20 | -4.12 | n/a   | n/a   | -4.54 | n/a   | +2.62 | +8.46 |  |
| Descendo | 3.75           | +1.51           | +3.14 | n/a   | n/a    | -0.39 | -1.87 | -3.21 | 0.16  | -2.44 | +3.32 | n/a   |  |
|          | 7.50           | +1.98           | +4.51 | n/a   | n/a    | -0.99 | -3.29 | -5.37 | -0.12 | -4.16 | +4.80 | n/a   |  |
|          | 12.25          | +2.61           | +6.28 | n/a   | n/a    | -1.69 | -5.04 | -8.06 | -0.44 | -6.31 | +6.71 | n/a   |  |

**Figura 10**  
Níveis de Acionamento por Posição de Batente  
(Polegadas (± 0.25) com densidade mínima)



---

Uma vez que as posições desejadas para os batentes estejam determinadas, retire os contrapinos que estão segurando os batentes nos orifícios da placa de ajuste. Coloque cada batente na posição desejada da placa de ajuste e recoloque os contrapinos. Verifique se a haste da bóia está posicionada entre os dois batentes.

Ao determinar a posição dos batentes, observe que algumas combinações de posição são impossíveis devido ao diâmetro da haste da bóia. As seguintes combinações não são possíveis: Posições de batentes A e B, A e E, A e H, A e K, B e C, B e K, C e D, C e K, C e L, D e L, E e F, E e H, F e H, F e J, F e G, e G e J.

## **1.6 Interface**

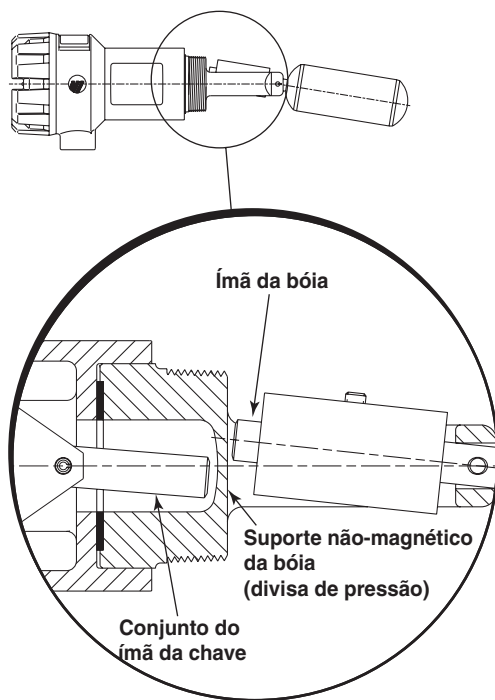
Cada instrumento para interface é calibrado na fábrica para posicionamento preciso do peso de calibração sobre a haste da bóia. Não tente ajustar a calibração em campo. O peso da calibração não deve ser movido. Se o instrumento não funcionar corretamente na operação com interface, consulte o fabricante.

## **2.0 Informações de Referência**

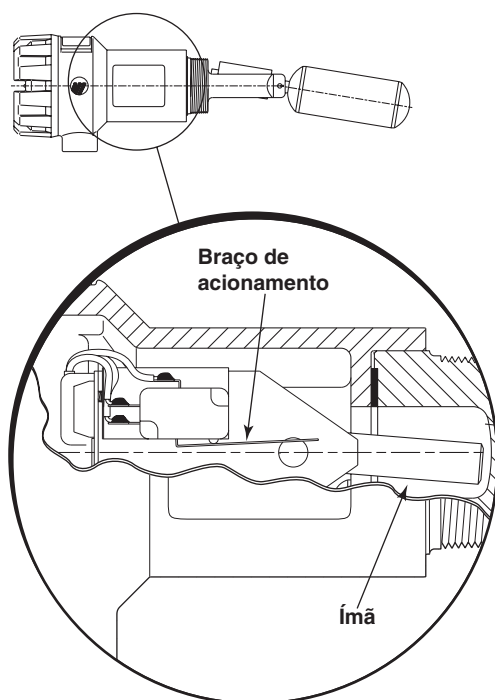
Esta seção apresenta uma visão geral da operação das Chaves de Nível de Líquido Tuffly II, incluindo informações sobre como resolver problemas comuns, procedimentos para manutenção, lista de aprovação de órgãos de regulamentação, lista de peças de reposição e peças sobressalentes recomendadas, e especificações detalhadas físicas, funcionais e de desempenho.

### **2.1 Descrição**

As Chaves de Nível de Líquido Tuffly II são dispositivos acionados por uma bóia, projetados para montagem horizontal em um tanque ou vaso por meio de conexões flangeadas ou rosqueadas. Seu tamanho compacto permite a instalação em tanques/vasos pequenos ao mesmo tempo em que suas muitas características permitem o uso em várias aplicações diferentes. A cabeça magnética está disponível nas formas SPDT ou DPDT em instrumentos projetados para diferencial fixo ou ajustável, estreito ou largo, operação com interface e níveis de offset. Este manual abrange as chaves de nível Tuffly II que têm chaves elétricas. Para Tuffly com uma chave pneumática, veja o boletim 44-606.



**Figura 11**  
**Ação Ímã/Chave**



**Figura 12**  
**Braço de Acionamento da Chave e Conjunto do Ímã**

## 2.2 Teoria da Operação

O funcionamento do Tuffy II se dá através de uma cabeça magnética e um ímã anexado ao conjunto da bóia. Separando os dois ímãs há uma barreira de pressão não-magnética.

A bóia, juntamente com o ímã anexado a ela, se move conforme o nível de líquido muda. Os ímãs da bóia e da chave se repelem, com isso a cabeça magnética se move e dispara a chave, abrindo ou fechando o circuito elétrico. **Figura 11.**

## 2.3 Solucionando Problemas

A Chave de Nível de Líquido Tuffy II é projetada e construída para uma operação sem problemas. Os problemas comuns são discutidos em termos de sintomas e ações corretivas recomendadas.

### 2.3.1 Causas Externas

Normalmente, a primeira indicação de operação incorreta é a falha no funcionamento do equipamento controlado, ex.: a bomba não começa a funcionar (ou não pára), as luzes de sinalização não se acendem, etc. Quando esses sintomas ocorrerem, seja no momento da instalação ou durante uma posterior operação de rotina, primeiramente verifique as possíveis causas externas descritas abaixo:

- Os fusíveis podem estar queimados;
- A(s) tecla(s) de reset podem precisar ser “zeradas”;
- A chave de energia pode estar aberta;
- O equipamento controlado pela chave de nível pode estar com defeito;
- A fiação que vai para a chave de nível pode estar defeituosa.

### 2.3.2 Causas no Tuffy II

Se uma inspeção completa dessas possíveis condições não localizar a causa do problema, verifique a cabeça magnética do Tuffy II.

1. Desconecte a alimentação da chave de nível.
2. Remova a tampa do invólucro da chave.
3. Desconecte a fiação de alimentação na cabeça magnética.
4. Examine o braço de acionamento da chave e o conjunto do ímã e verifique se há qualquer sinal de algo preso ou interferência na fiação. Veja a Figura 12. O conjunto de chave e ímã deve se movimentar através do seu curso completo, sem interferência. Se houver algo preso, TODA a cabeça magnética (conjunto de chave e ímã) deverá ser substituída.

- 
5. Se a cabeça magnética não se move livremente, use um verificador de continuidade elétrica para determinar se a chave está funcional do ponto de vista elétrico. Para os diagramas de fiação apropriados, veja as Figuras 5, 6, 7 e 8 na página 3. Se a chave funciona corretamente quando movimentada mecanicamente, mas não quando é acionada eletricamente, a chave tem que ser substituída.
  6. Se a chave funciona corretamente tanto mecânica quanto eletricamente, mas não é acionada quando a bóia muda de posição, retire a chave de nível da operação. Verifique se há obstruções ou acúmulo de partículas no conjunto da bóia que possam estar impedindo o movimento da mesma. Se houver algo prendendo o conjunto da bóia e não puder ser limpo pelos procedimentos normais de limpeza, todo o controle deverá ser substituído.
  7. Se a chave de nível Tuffly II completa funciona corretamente quando retirada de operação, verifique se há líquido entrando no tanque ou vaso. Uma válvula fechada ou tubulação entupida pode evitar a entrada de líquido no tanque/vaso.
  8. Verifique se a bóia flutua no líquido (o tanque ou vaso deve ter um nível adequado).
  9. Se a bóia estiver cheia de líquido ou danificada, toda a chave de nível deverá ser substituída. Não tente consertar a bóia.  
Se todos os componentes da chave de nível estiverem em condições operacionais, o problema está localizado externamente à chave de nível. Inspeccione novamente as condições externas, conforme descrito na *Seção 2.3.1 – Causas Externas*.

NOTA: Em caso de dúvida sobre as condições ou desempenho de um controle Tuffly II, consulte o fabricante para mais instruções.

---

## 2.4 Manutenção Preventiva

Inspecções periódicas são um meio necessário para manter seu controle de nível em boas condições de operação. Este controle é um dispositivo de segurança que protege o equipamento valioso ao qual ele atende. Um programa sistemático de “manutenção preventiva” deve ser implantado quando o controle é colocado em operação. Se forem seguidas as instruções abaixo, seu controle fornecerá uma proteção confiável ao seu equipamento por muitos anos.

### 2.4.1 O que fazer

#### 1. Mantenha o controle limpo

Certifique-se de que a tampa do invólucro da chave esteja sempre no lugar. Esta tampa é projetada para evitar que poeira e partículas interfiram na operação da cabeça magnética. Ela também protege contra a umidade prejudicial e atua como uma função de segurança, evitando que contatos e fios desencapados sejam expostos. Caso a tampa do invólucro fique danificada ou mal colocada, solicite uma substituição imediatamente.

#### 2. Inspeção cabeças magnética, terminais e conexões mensalmente

As chaves de nível Tuffy II podem às vezes ser expostas a calor ou umidade em excesso. Sob tais condições, o isolamento dos fios elétricos pode se tornar quebradiço e finalmente quebrar ou descascar. Os fios “desencapados” resultantes podem provocar curtos-circuitos. Verifique a fiação cuidadosamente e substitua-a ao primeiro sinal de isolamento quebradiço.

Às vezes, a vibração pode fazer com que os parafusos de terminal se afrouxem. Verifique todas as conexões aos terminais para certificar-se de que os parafusos estejam apertados. Verifique a fiação cuidadosamente e conserte ou substitua se necessário.

NOTA: É aconselhável manter chaves, tampas de invólucro e O-rings sobressalentes sempre à mão.

#### 3. Inspeção todo o controle Tuffy II periodicamente.

Uma limpeza periódica da bóia e do conjunto do contrapeso garantirá o movimento livre do mecanismo.

---

#### 2.4.2 O que evitar

1. NUNCA deixe o invólucro da chave sem a tampa por mais tempo do que o necessário para fazer as inspeções de rotina.
2. NUNCA coloque um jumper nos terminais para “desligar” o controle. Se for necessário um jumper para fins de teste, certifique-se de removê-lo antes de colocar o controle em operação.
3. NUNCA tente fazer ajustes ou substituir as chaves sem ler cuidadosamente as instruções. Em caso de dúvida, consulte o fabricante ou seu representante local.
4. NUNCA use em sistemas contendo partículas de ferro. O ímã no conjunto da bóia pode atrair as partículas e ficar emperrado.
5. NUNCA coloque isolamento sobre o invólucro da chave.

#### 2.4.3 Substituição da Cabeça Magnética

1. Tenha em mãos a cabeça magnética sobressalente. Para peças de reposição, veja a *Seção 2.6.1*, na página 11.
2. Retire a tampa do invólucro.
3. Retire os quatro parafusos nos cantos do suporte de montagem da chave e retire a cabeça magnética e o conjunto do ímã.
4. Coloque o novo mecanismo dentro do invólucro.

NOTA: Olhando dentro do invólucro da chave com a conexão elétrica virada para baixo, a orientação correta da cabeça magnética é com o parafuso terra de cabeça verde do lado direito do invólucro.

5. Uma vez que ele esteja corretamente no lugar, prenda o mecanismo no invólucro recolocando os quatro parafusos nos cantos do suporte de montagem.
6. Movimente o nível dentro do tanque ou movimente a bóia com a mão para verificar se a chave está funcionando corretamente.
7. Recoloque a tampa do invólucro.

## 2.5 Aprovação de Órgãos de Regulamentação

| ÓRGÃO   | MODELO APROVADO | MÉTODO DE PROTEÇÃO   | CLASSES DE APROVAÇÃO  |
|---|-----------------|--|---|
| FM<br>   | T3X-XXXX-XXA    | À prova de explosão  | Classe I, Div 1; Grupos B, C, D<br>Classe II, Div 1; Grupos E, F, G<br>Classe III, Tipo 4X IP66   |
|   | T3X-XXXX-XXB    |  |   |
| CSA<br>  | T3X-XXXX-XXC    | À prova de explosão  | Classe I, Div1; Grupos B, C, D<br>Classe II, Div 1; Grupos E, F, G<br>Classe III, Div 1; Tipos 4X |
|   | T3X-XXXX-XXD    |  |   |
| ATEX<br> | T3X-XXXX-XX1    | À prova de chamas<br>Certificado ISSeP10ATEX032,<br>aplicados padrões<br>EN60079-0:2009, EN60079-1:2007<br>e EN60079-26:2007 | ATEX II ½ G EEx d II C T6<br>94/9/EC<br>IP66  |
|   | T3X-XXXX-XX2    |  |   |
|   | T3X-XXXX-XX3    |  |   |
|   | T3X-XXXX-XX4    |  |   |
|   | T3X-XXXX-XXM    | Intrinsecamente segura ①<br>Certificado ISSeP00ATEX010X<br>aplicados padrões EN50014:1999,<br>EN50020:1994 e EN50284:1999    | ATEX II 1G EEx ia II C T6<br>94/9/EC<br>IP66  |
|   | T3X-XXXX-XXN    |  |   |
| T3X-XXXX-XXP  |                 |  |   |
| T3X-XXXX-XXR  |                 |  |   |
| IEC   | T3X-XXXX-XX1    | À prova de chamas<br>Certificado BK113.0006 aplicados<br>padrões IEC60079-0:2011,<br>IEC60079-1:2007,<br>IEC60079-26:2006    | : nY IIB 1 + < V\$ W<br>E ++  |
|   | T3X-XXXX-XX2    |  |   |
|   | T3X-XXXX-XX3    |  |   |
|   | T3X-XXXX-XX4    |  |   |
| CE<br>   | T3X-XXXX-XXX    | Diretrizes de Baixa Tensão<br>2006/95/EC<br>Conforme Padrão Horizontal:<br>EN 61010-1/1993 e Emenda Nº 1                     | Instalação Categoria II<br>Grau de Poluição 2   |

Condições especiais para uso seguro/

① F j VcYd'd'b ViZgVaY Zfj eVYd'Xdb j b ckOj Xgd'YZ'Vj b l' d'zidYVh'Vh'eG'XVj 1DZh' YZkZb hZg'idb VYVh'eVg/Zk'Vg'idYdh'dh'b eVXid'h'dj j'gX'1DZh'f j Z'edhhVb g'hj aVgcV'Ac'V'd'YZ'j b V'Vib dh[Zg'ediZcX'Vb ZciZ ZneadhkV#

## 2.6 Peças

### 2.6.1 Peças de Reposição

|                       |                           |             |
|-----------------------|---------------------------|-------------|
| Cabeças<br>Magnéticas | Contatos em prata SPDT    | 31-5144-001 |
|                       | Contatos em prata DPDT    | 31-5146-001 |
|                       | Contatos em ouro SPDT     | 31-5144-002 |
|                       | Contatos em ouro DPDT     | 31-5146-002 |
|                       | Contatos em prata HS SPDT | 31-5145-001 |
|                       | Contatos em ouro HS SPDT  | 31-5145-002 |
| Tampa do<br>invólucro | Alumínio                  | 04-9197-005 |
|                       | Ferro fundido             | 04-9197-002 |
| O-ring da tampa       |                           | 12-2201-240 |

### 2.6.2 Peças Sobressalentes Recomendadas

| Item | Descrição        | Número da Peça                       |
|------|------------------|--------------------------------------|
| 1    | Cabeça Magnética | Veja a tabela de peças de reposição. |

## 2.7 Especificações

### 2.7.1 Especificações Funcionais

#### Saída

|          |  |
|----------|--|
| Tipo     | Fechamento da chave, SPDT ou DPDT  |
| Classes  | Até 10 Ampères a 120 ou 240 VAC, 50–60 Hz<br>Até 6 Ampères a 24 VDC $\equiv$<br>Até 0.6 Ampères a 120 VDC $\equiv$ |
| Contatos | Prata, revestido em ouro, prata hermeticamente selado, revestido em ouro hermeticamente selado.                    |

#### Invólucro

|                 |   |
|-----------------|---|
| Material        | Alumínio fundido ou ferro fundido com pintura epóxi |
| Entrada do cabo | $\frac{3}{4}$ " NPT                                 |

#### Conexões ao Processo

|               |   |
|---------------|---|
| Materiais     | Aço-carbono<br>Aço inox 316/316L<br>Hastelloy C<br>Aço carbono revestido de aço inox 316/316L<br>Aço carbono revestido de Hastelloy C |
| Configurações | Tanque 2" NPT,<br>Flange 3", 4", 5" e 6" ANSI<br>Com Garrafa: 1" NPT topo-fundo   |

#### Partes Molhadas

|                   |                                  |
|-------------------|----------------------------------|
| Bóia e equilíbrio | Aço inox 316/316L ou Hastelloy C |
|-------------------|----------------------------------|

#### Condições do Processo

|                                  |  |
|----------------------------------|--|
| Faixa de temperatura do processo | -40° a +750° F (-40° a +400° C) com temperatura ambiente dentro da faixa especificada abaixo |
| Pressão máx. do processo         | 2625 psig a +100° F (181 bar a +38° C)   |
| Densidade do líquido             | 0.40 ou maior  |

#### Ambiente

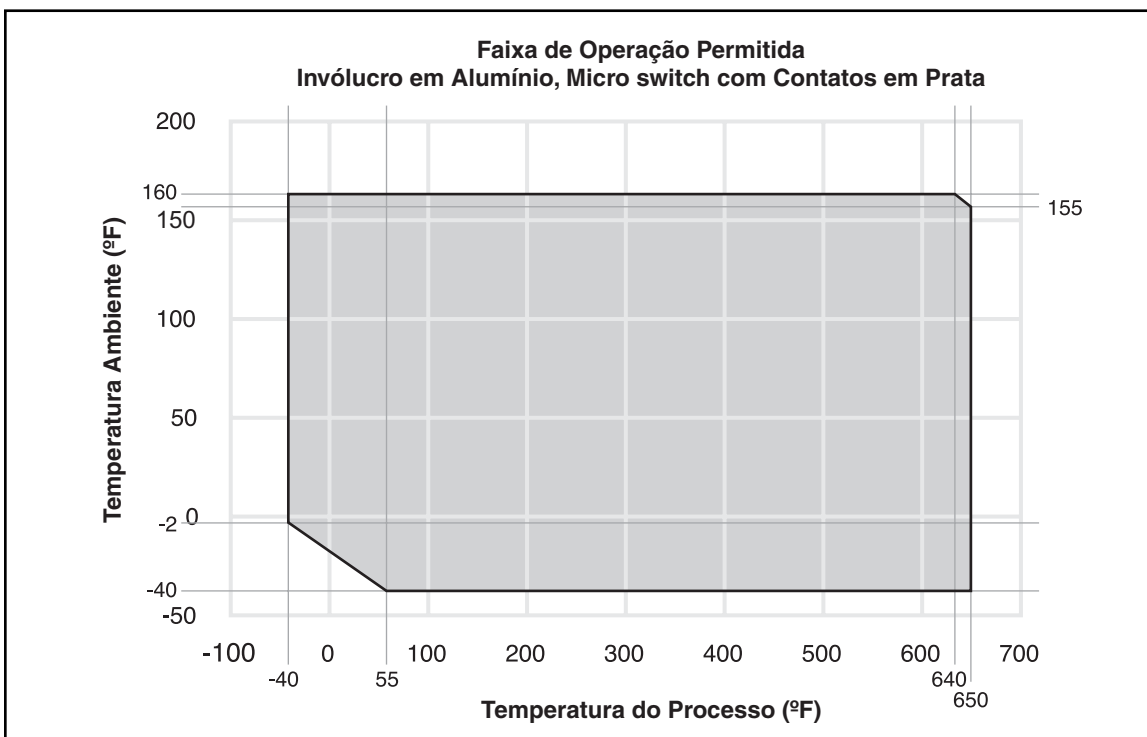
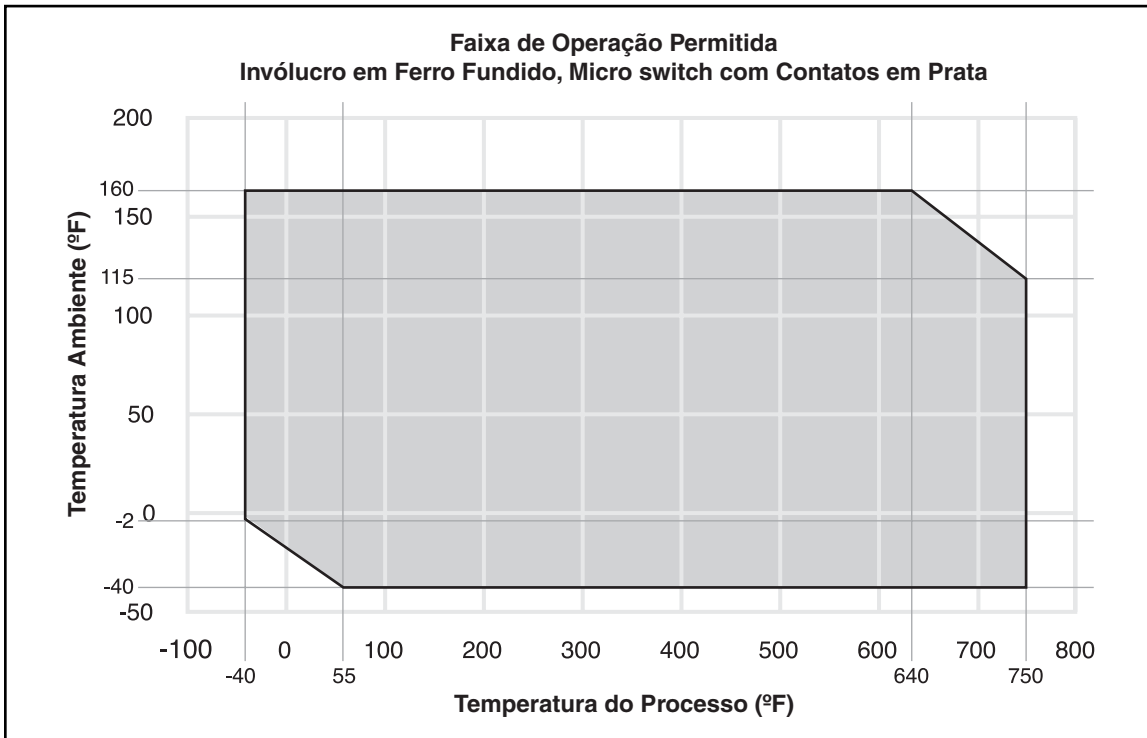
|                               |  |
|-------------------------------|--|
| Faixa de temperatura ambiente | 0° a +100° F (-18° a +38° C)<br>Para temperatura ambiente fora desta faixa, Calcule a temperatura de processo máxima conforme os gráficos nas páginas 13–15. |
|-------------------------------|--|

### 2.7.2 Especificações de Desempenho

|                |                            |
|----------------|----------------------------|
| Repetibilidade | $\pm 0.25$ " ( $\pm 6$ mm) |
|----------------|----------------------------|

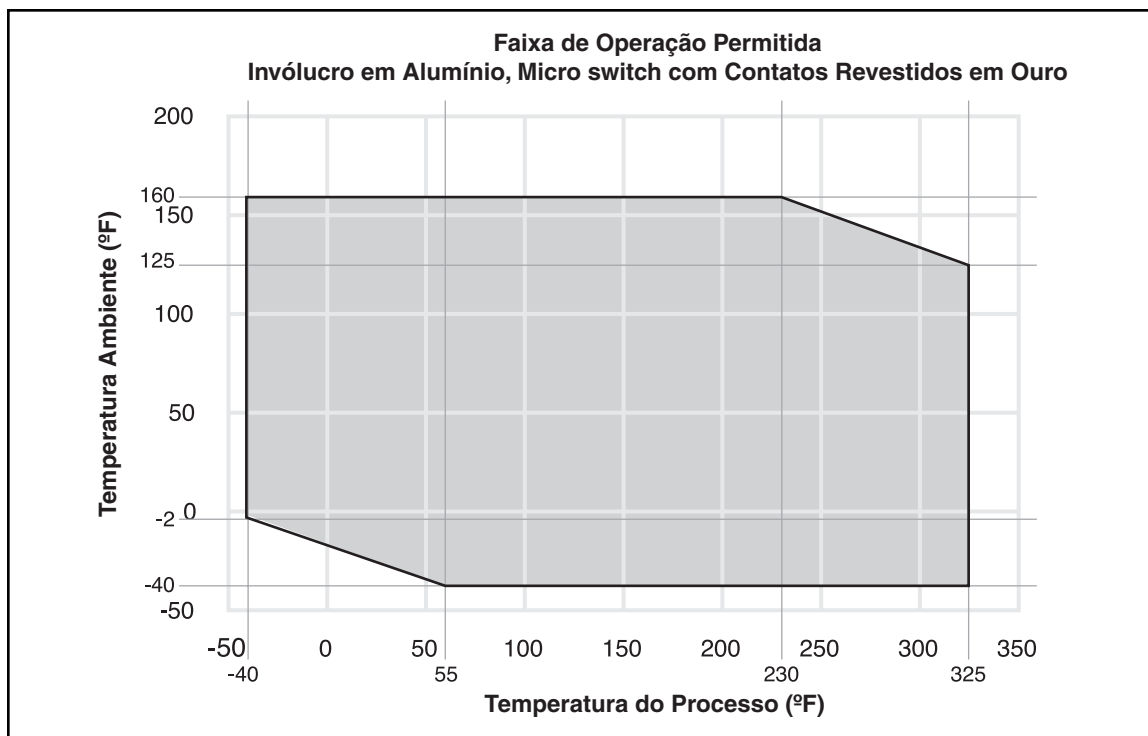
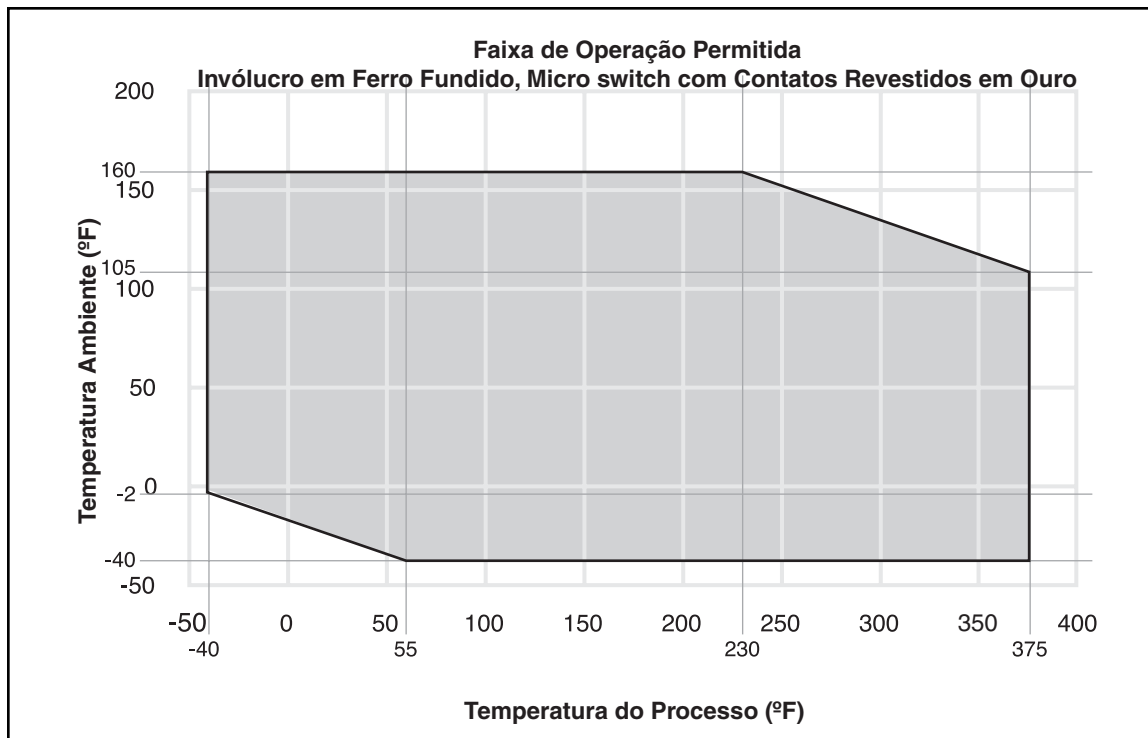
## 2.7.3 Classes de Temperatura para a Chave

| Faixa de Temperatura do Processo   | Invólucro de Ferro Fundido      | Invólucro de Alumínio Fundido   |
|------------------------------------|---------------------------------|---------------------------------|
| HS com contatos em prata           | -65° a +750° F (-54° a +399° C) | -65° a +650° F (-54° a +343° C) |
| HS com contatos em ouro            | -65° a +750° F (-54° a +399° C) | -65° a +650° F (-54° a +343° C) |
| Micro switch com contatos em prata | -40° a +750° F (-40° a +399° C) | -40° a +650° F (-40° a +343° C) |
| Micro switch com contatos em ouro  | -40° a +375° F (-40° a +190° C) | -40° a +325° F (-40° a +162° C) |

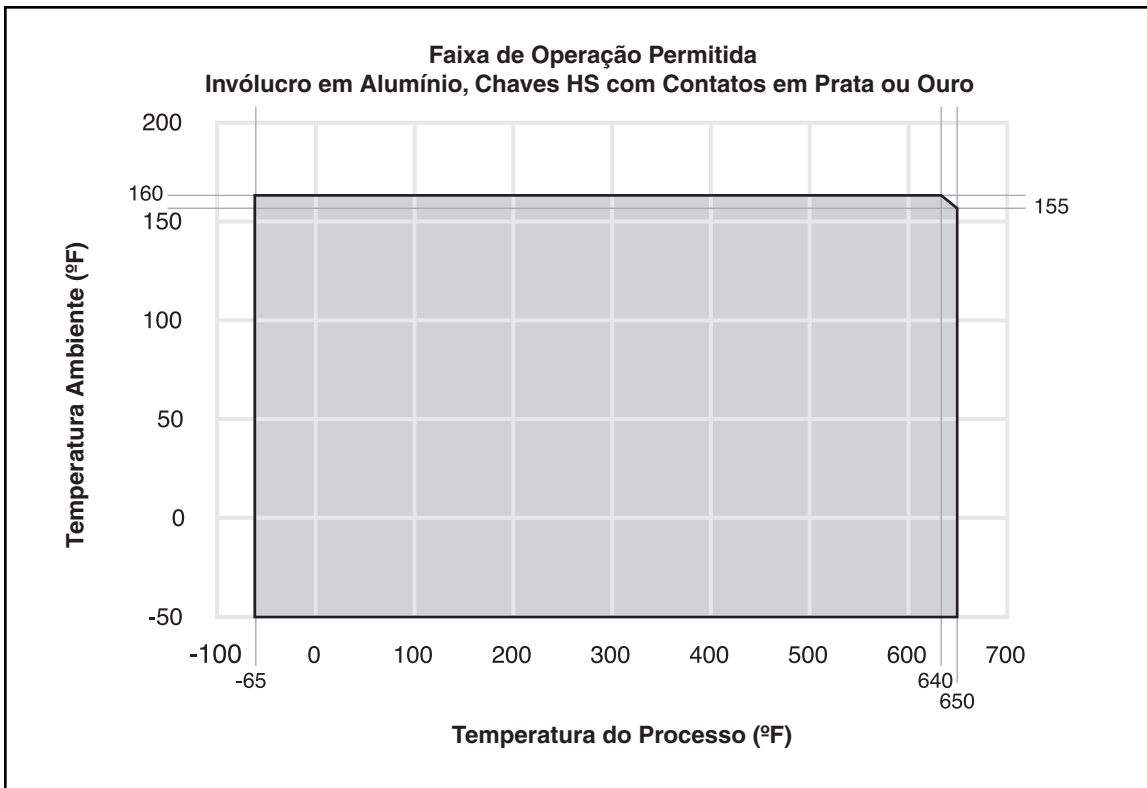
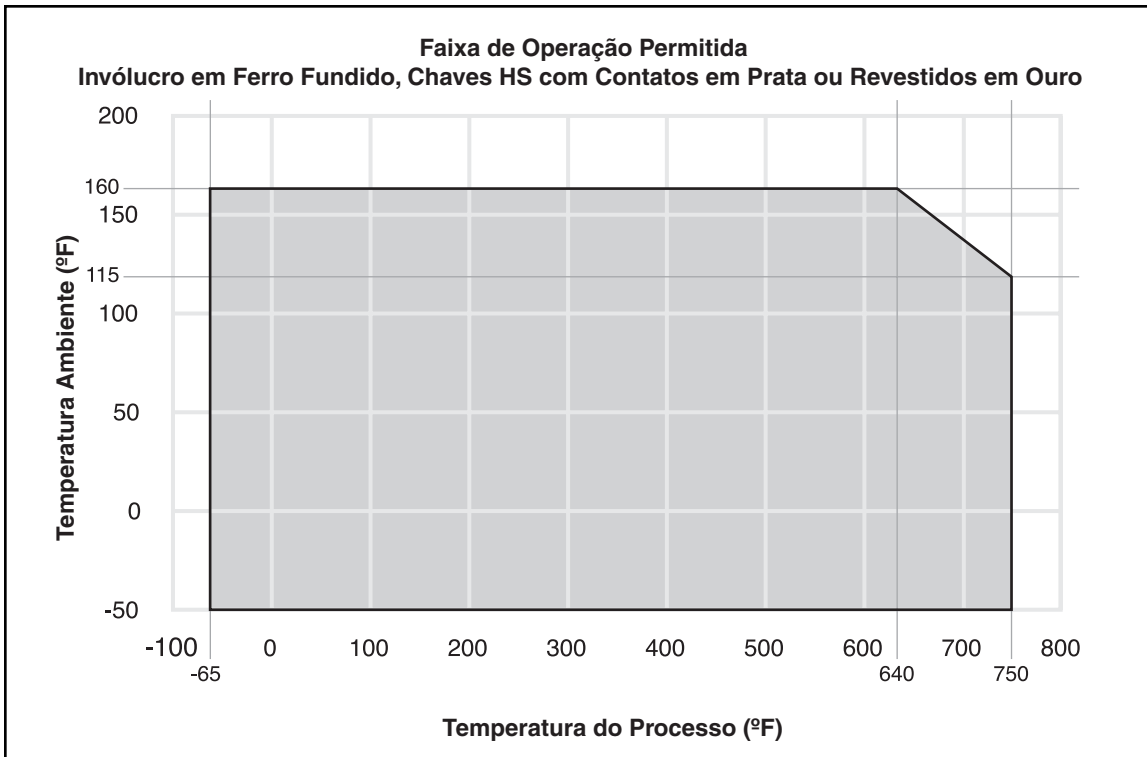




### 2.7.3 Classes de Temperatura para a Chave (cont.)

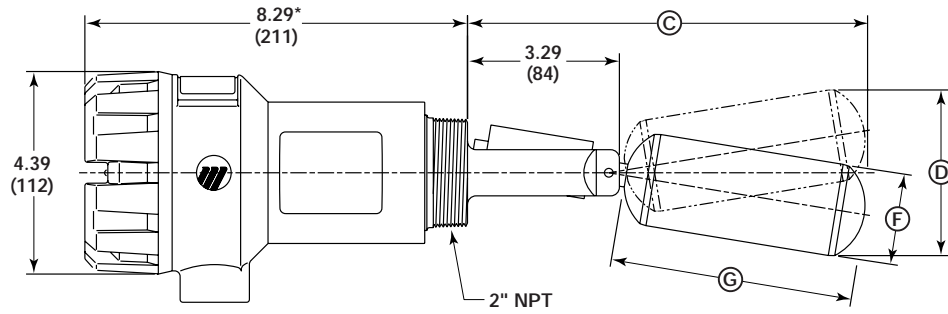


## 2.7.3 Classes de Temperatura para a Chave (cont.)

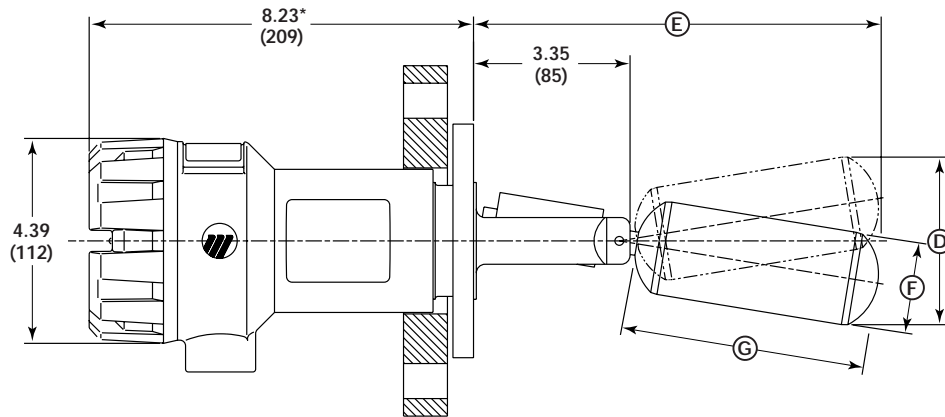


## 2.7.4 Especificações Físicas

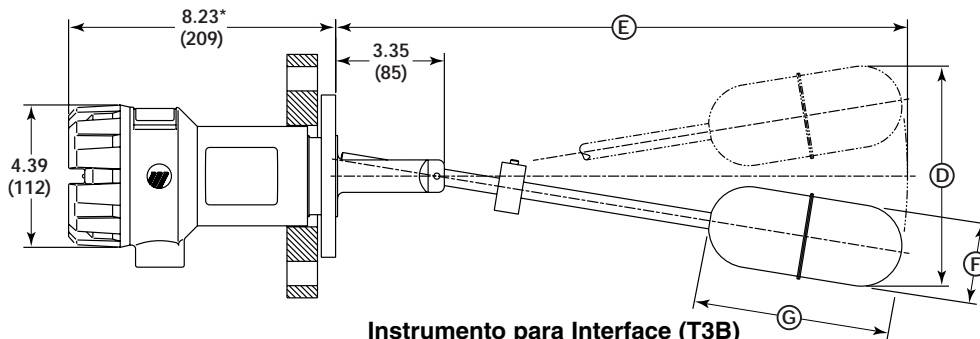
### Especificações Dimensionais – polegadas (mm)



**Instrumento com conexão 2" NPT com Diferencial Estreito (T31, T35)**



**Instrumento Flangeado com Diferencial Estreito (T31, T32, T33, T34, T35)**



**Instrumento para Interface (T3B)**

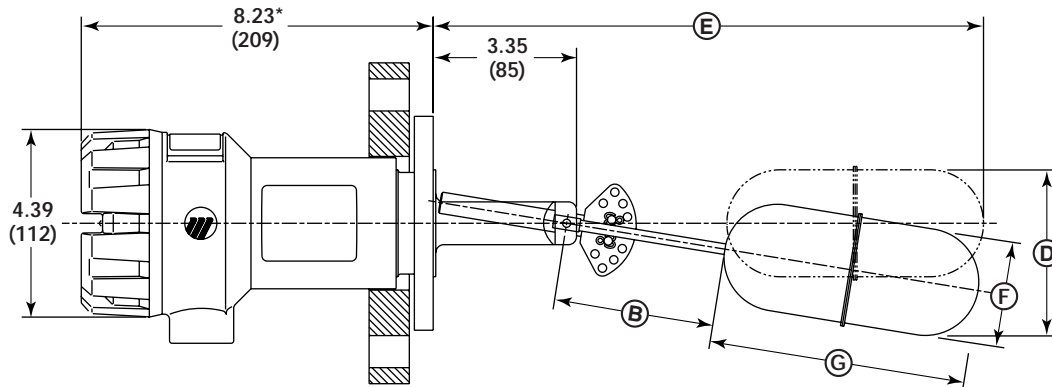
\* Esta dimensão é específica para invólucro em ferro fundido.  
Subtraia 0.31" para invólucro em alumínio..

### Polegadas (mm)

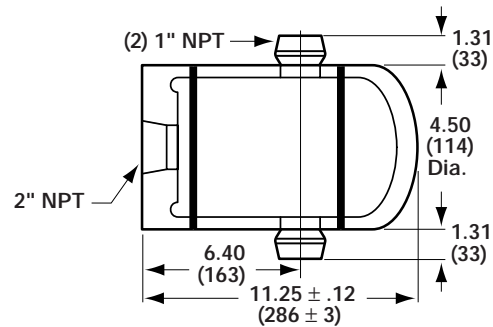
| Dimensão                    | T31           | T32           | T33           | T34           | T35           | T3B            | T3C            |                |                |
|-----------------------------|---------------|---------------|---------------|---------------|---------------|----------------|----------------|----------------|----------------|
| B                           | —             | —             | —             | —             | —             | —              | 3.75<br>(95)   | 7.5<br>(190)   | 12.25<br>(311) |
| C                           | 8.66<br>(220) | —             | —             | —             | 7.86<br>(199) | —              | —              | —              | —              |
| D                           | 3.59<br>(91)  | 3.36<br>(85)  | 3.58<br>(91)  | 3.59<br>(91)  | 3.33<br>(85)  | 6.78<br>(172)  | 13.62<br>(346) | 18.54<br>(471) | 24.76<br>(629) |
| E                           | 8.72<br>(221) | 8.02<br>(204) | 7.50<br>(190) | 7.97<br>(202) | 7.92<br>(201) | 17.62<br>(448) | 12.86<br>(327) | 16.61<br>(422) | 21.36<br>(543) |
| F                           | 2.00<br>(51)  | 2.00<br>(51)  | 2.38<br>(60)  | 2.00<br>(51)  | 2.00<br>(51)  | 2.66<br>(68)   | 2.66<br>(68)   |                |                |
| G                           | 5.25<br>(133) | 4.55<br>(116) | 4.00<br>(102) | 4.50<br>(114) | 4.45<br>(113) | 6.00<br>(152)  | 6.00<br>(152)  |                |                |
| Comprimento Máximo do Bocal | 3.29<br>(84)  | 3.35<br>(85)  | 3.35<br>(85)  | 3.35<br>(85)  | 3.29<br>(84)  | 5.80<br>(147)  | 4.35<br>(110)  |                |                |

## 2.7 4 Especificações Físicas (cont.)

### Especificações Dimensionais – polegadas (mm)



**Instrumento com Diferencial Ajustável (T3C)**  
(Para a dimensão B, veja o número do modelo na página 23.)



**Garrafa do Tuffey**

\* Esta dimensão é específica para invólucro em ferro fundido.  
Subtraia 0.31" para invólucro em alumínio.

## 2.8 Números de Modelo

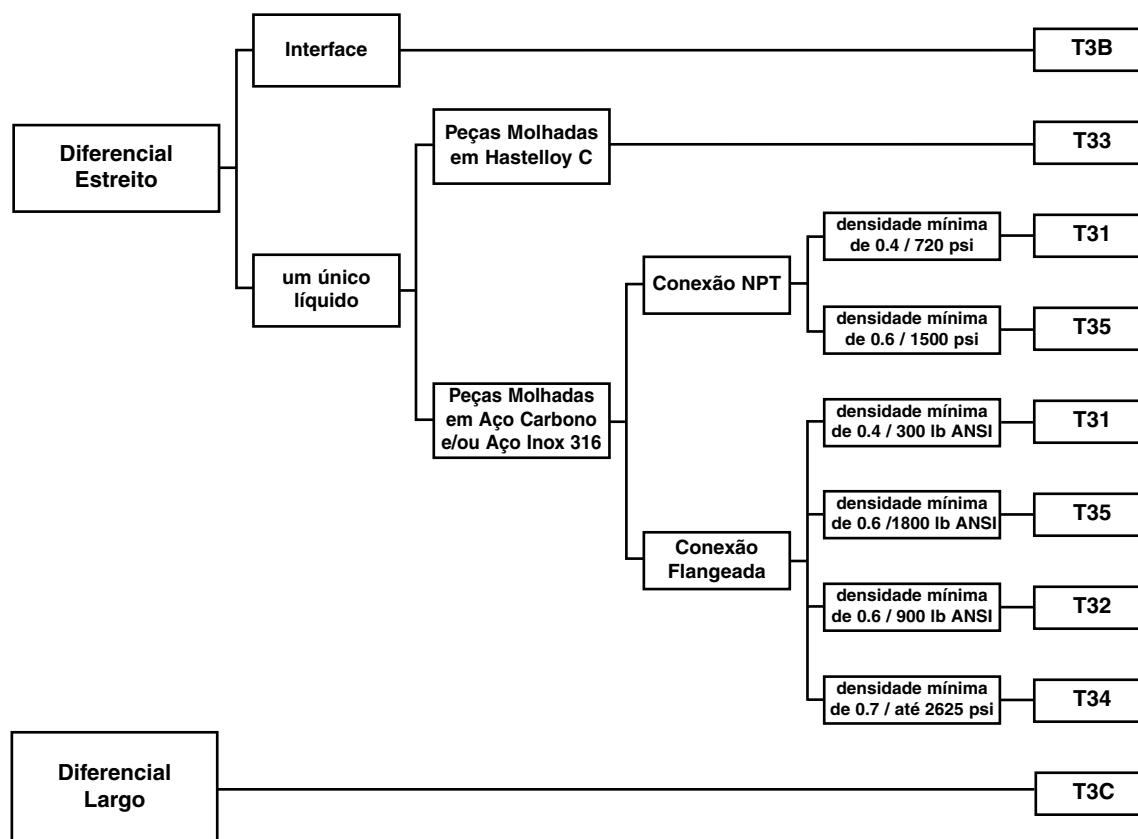
**Diferencial Estreito:** O diferencial da chave é de aproximadamente 0.5" (1.7" em instrumentos para interface), para o acionamento de um alarme ou desligamento do sistema..

**Operação com Interface:** A chave detecta a interface entre dois líquidos com densidades que diferem em pelo menos 0.1.

**Líquido Único:** A chave detecta o topo da camada de um único líquido, sem nenhum outro líquido sobre ele.

**Diferencial Ajustável:** Chave com diferencial largo, de aproximadamente 1.36" a 18.26", o que pode ser ajustado no campo através de reposicionamento dos pinos na placa de ajuste.

### Fluxograma do Modelo Básico



Para a seleção completa do modelo, veja as páginas a seguir.

## 2.8 Números de Modelo

### 2.8.1 Modelos Padrão com Diferencial Estreito

#### NÚMERO DO MODELO BÁSICO

|     |  |
|-----|--|
| T 3 | Chave Elétrica de Nível para Líquido Tuffly II |
|-----|--|

#### FUNÇÃO/BÓIA

| Código | Diferencial de Nível | Densidade Mínima | Pressão Máxima psig (bar) | Classe de Pressão ANSI | Códigos de Modelos Compatíveis      |                                     |   |
|--------|----------------------|------------------|---------------------------|------------------------|-------------------------------------|-------------------------------------|---|
|        |                      |                  |                           |                        | Cód. do Tam. da Conexão ao Processo | Cód. do Tipo de Conexão ao Processo | Cód. do Projeto Material da Conexão ao Processo |
| 1      | Estreito (0.5")      | 0.40             | 720 (50)                  | 300                    | All                                 | N, A, B                             | A, B, E, F, J, K, N, P, 1, 2                    |
| 2      |                      | 0.60             | 2160 (149)                | 900                    | 3, 4, 5, 6                          | A, B, C, D                          | A, B, E, F, J, K, N, P, 1, 2                    |
| 3      |                      | 0.65             | 720 (50)                  | 300                    | 3, 4, 5, 6                          | A, B                                | C, D, G, H, L, M, R, T                          |
| 4      |                      | 0.70             | 2625 (181)                | 900+                   | 4                                   | E                                   | A, B, E, F, J, K, N, P, 1, 2                    |
| 5      |                      | 0.60             | 1800 (124)                | 600+                   | All                                 | N, A, B, C                          | A, B, E, F, J, K, N, P, 1, 2                    |

#### TAMANHO DA CONEXÃO AO PROCESSO

| Código | Tamanho | Códigos de Modelos Compatíveis |  |  |
|--------|---------|--------------------------------|--|--|
|        |         | Códigos da Função/Bóia         | Códigos do Tipo de Conexão ao Processo | Códigos do Projeto/Material da Conexão ao Processo |
| 2      | 2"      | 1, 5                           | N                                      | B, F, K, P   |
| 3      | ANSI 3" | 1, 2, 3, 5                     | A, B, C, D                             | Todos  |
| 4      | ANSI 4" | 1, 2, 3, 4, 5                  | A, B, C, D, E                          | Todos  |
| 5      | ANSI 5" | 1, 2, 3, 5                     | A, B                                   | Todos  |
| 6      | ANSI 6" | 1, 2, 3, 5                     | A, B                                   | Todos  |

#### TIPO DA CONEXÃO AO PROCESSO

| Codigo | Tipo                    | Códigos de Modelos Compatíveis |                                  |  |
|--------|-------------------------|--------------------------------|----------------------------------|--|
|        |                         | Códigos da Função da Boia      | Cód. do Tam. da Conexão Processo | Códigos do Projeto/Material da Conexão ao Processo |
| N      | NPT                     | 1, 5                           | 2                                | B, F, K, P   |
| A      | Flange RF ANSI, 150 lb  | 1, 2, 3, 5                     | 3, 4, 5, 6                       | Todas  |
| B      | Flange RF ANSI, 300 lb  | 1, 2, 3, 5                     | 3, 4, 5, 6                       | Todas  |
| C      | Flange RF ANSI, 600 lb  | 2, 5                           | 3, 4                             | A, B, E, F, J, K, N, P, 1, 2                       |
| D      | Flange RF ANSI, 900 lb  | 2, 5                           | 3, 4                             | A, B, E, F, J, K, N, P, 1, 2                       |
| E      | Flange RF ANSI, 1500 lb | 4                              | 4                                | A, B, E, F, J, K, N, P, 1, 2                       |

**CÓDIGO DO PROJETO/MATERIAL DA CONEXÃO AO PROCESSO**  
**TIPO DE CHAVE**  
**MATERIAL DO INVÓLUCRO/APROVAÇÃO**  
 Veja a página ao lado

|   |   |  |  |  |  |  |  |  |  |  |
|---|---|--|--|--|--|--|--|--|--|--|
| T | 3 |  |  |  |  |  |  |  |  |  |
|---|---|--|--|--|--|--|--|--|--|--|

código do pedido completo para a Chave de Nível Tipo Bóia Tuffly II

## 2.8 Números de Modelo

### 2.8.1 Modelos Padrão com Diferencial Estreito (continuação)

#### CÓDIGO DO PROJETO/MATERIAL DA CONEXÃO AO PROCESSO

| Padrão | ASME B31.1 & ASME B31.3 | NACE | ASME B31.1, ASME B31.3 e NACE | Material da Conexão ao Processo  | Códigos de Modelos Compatíveis |                                     |                                     |
|--------|-------------------------|------|-------------------------------|--|--------------------------------|-------------------------------------|-------------------------------------|
|        |                         |      |                               |  | Códigos da Função/Bóia         | Cód. do Tam. da Conexão ao Processo | Cód. do Tipo de Conexão ao Processo |
| 1      | 2                       | N/A  | N/A                           | Flange e revestimento em Aço Carbono com Suporte da Bóia e Equilíbrio em Aço Inox 316/316L | 1, 2, 4, 5                     | 3, 4, 5, 6                          | A, B, C, D, E                       |
| A      | E                       | J    | N                             | Flange em Aço Carbono com face molhada no processo em Aço Inox 316/316L                    | 1, 2, 4, 5                     | 3, 4, 5, 6                          | A, B, C, D, E                       |
| B      | F                       | K    | P                             | Tudo em Aço Inox 316/316L  | 1, 2, 4, 5                     | Todos                               | Todos                               |
| C      | G                       | L    | R                             | Flange em Aço Carbono com face molhada no processo em Hastelloy C                          | 3                              | 3, 4, 5, 6                          | A, B                                |
| D      | H                       | M    | T                             | Tudo em Hastelloy C  | 3                              | 3, 4, 5, 6                          | A, B                                |

#### TIPO DE CHAVE

| Codigo | Tipo e Material do Contato                        | Classe da Chave Elétrica |      |     |     | Temperatura Máxima do Processo ①② |                               |
|--------|---|--------------------------|------|-----|-----|-----------------------------------|-------------------------------|
|        |   | VAC                      |      | VDC |     | Invólucro em Ferro Fundido        | Invólucro em Alumínio Fundido |
|        |   | 120                      | 240  | 24  | 120 |                                   |                               |
| 0      | SPDT com contatos em prata                        | 10.0                     | 10.0 | 6.0 | 0.6 | +750° F (+399° C)                 | 650° F (+343° C)              |
| 1      | DPDT (duplo SPDT) com contatos em prata           | 10.0                     | 10.0 | 6.0 | 0.6 | +750° F (+399° C)                 | 650° F (+343° C)              |
| 2      | SPDT com contatos revestidos em ouro              | 0.1                      | —    | 0.1 | —   | +375° F (+190° C)                 | 325° F (+162° C)              |
| 3      | DPDT (duplo SPDT) com contatos revestidos em ouro | 0.1                      | —    | 0.1 | —   | +375° F (+190° C)                 | 325° F (+162° C)              |
| 4      | HS SPDT com contatos em prata                     | 1.0                      | 1.0  | 3.0 | 0.5 | +750° F (+399° C)                 | 650° F (+343° C)              |
| 6      | HS SPDT com contatos revestidos em ouro           | 0.5                      | 0.5  | 0.5 | 0.5 | +750° F (+399° C)                 | 650° F (+343° C)              |

① A temperatura máxima do processo é baseada em uma temperatura ambiente entre 0° e +100° F (-18° e +30° C). Para temperaturas ambiente fora desta faixa, veja os gráficos de temperatura da chave nas páginas 13 a 15.

② Para as temperaturas mínimas de processo, veja as Classes de Temperatura da Chave, na página 13.

#### MATERIAL DO INVÓLUCRO/APROVAÇÃO

| FM  | CSA | ATEX EP               | ATEX IS                  |  |
|-----|-----|-----------------------|--------------------------|--|
| A   | C   | 1                     | M                        | Alumínio Fundido, Conexão Elétrica ¾" NPT    |
| B   | D   | 2                     | N                        | Ferro Fundido, Conexão Elétrica ¾" NPT       |
| N/A |     | 3                     | P                        | Alumínio Fundido, Conexão Elétrica M20 x 1.5 |
|     |     | 4                     | R                        | Ferro Fundido, Conexão Elétrica M20 x 1.5    |
|     |     | (à prova de explosão) | (intrinsecamente segura) |  |

|  |  |  |
|--|--|--|
|  |  |  |
|--|--|--|

### 2.8.2 Número do Modelo com Garrafa

#### MATERIAIS DE CONSTRUÇÃO/CLASSE DE PRESSÃO

|       |              |  |
|-------|--------------|--|
| 0-001 | Aço Carbono  | 2200 psig a +400° F (152 bar a +204° C), 1400 psig a +750° F (97 bar a +399° C)  |
| 0-002 | Aço Inox 316 | 2500 psig a +400° F (172 bar a +204° C), 2013 psig a +750° F (139 bar a +399° C) |
| 1-001 | Aço Carbono  | 1200 psig a +400° F (83 bar a +204° C), 780 psig a +750° F (54 bar a +399° C)    |
| 1-002 | Aço Inox 316 | 1400 psig a +400° F (97 bar a +204° C), 1127 psig a +750° F (78 bar a +399° C)   |

|          |          |          |   |          |          |          |  |  |  |  |
|----------|----------|----------|---|----------|----------|----------|--|--|--|--|
| <b>Z</b> | <b>3</b> | <b>3</b> | — | <b>4</b> | <b>7</b> | <b>4</b> |  |  |  |  |
|----------|----------|----------|---|----------|----------|----------|--|--|--|--|

Nota: Disponibilidade de garrafas flangeadas e flanges de processo. Consulte o fabricante.

## 2.8 Números de Modelo

### 2.8.3 Modelos para Interface

|  |  |
|--|--|
| <b>Conexão ao Processo:</b>                | Flanges ANSI                                 |
| <b>Materiais Molhados:</b>                 | Aço Carbono e/ou Aço Inox 316/316L           |
| <b>Pressão Máxima:</b>                     | 720 psi (49 bar)                             |
| <b>Classe de Pressão ANSI:</b>             | 300 lb                                       |
| <b>Densidade Mín. do Líquido de Baixo:</b> | 0.81   |
| <b>Diferença Mín. de Densidade:</b>        | 0.1  |
| <b>Diferencial de Nível:</b>               | 1.72" (Nível Alto =0.82" Nível Baixo =1.06") |

#### NÚMERO DO MODELO BÁSICO

|     |   |
|-----|---|
| T 3 | Chave Elétrica de Nível para Líquido Tuffy II |
|-----|---|

#### FUNÇÃO/BÓIA

|   |                    |
|---|--------------------|
| B | Nível da Interface |
|---|--------------------|

#### DENSIDADE DO LÍQUIDO DE BAIXO

|      |      |      |      |      |      |      |      |      |      |           |
|------|------|------|------|------|------|------|------|------|------|-----------|
| 0.81 | 0.82 | 0.83 | 0.84 | 0.85 | 0.86 | 0.87 | 0.88 | 0.89 | 0.90 | Densidade |
| A    | B    | C    | D    | E    | F    | G    | H    | J    | K    | Código    |
| 0.91 | 0.92 | 0.93 | 0.94 | 0.95 | 0.96 | 0.97 | 0.98 | 0.99 | 1.00 | Densidade |
| L    | M    | N    | P    | R    | S    | T    | U    | V    | W    | Código    |

#### TAMANHO DA CONEXÃO AO PROCESSO

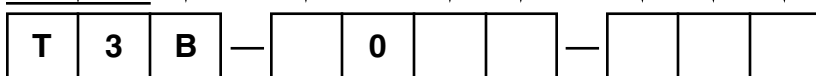
|   |         |
|---|---------|
| 3 | ANSI 3" |
| 4 | ANSI 4" |
| 5 | ANSI 5" |
| 6 | ANSI 6" |

#### TIPO DA CONEXÃO AO PROCESSO

|   |                        |
|---|------------------------|
| A | Flange RF ANSI, 150 lb |
| B | Flange RF ANSI, 300 lb |

#### CÓDIGO DO PROJETO/MATERIAL DA CONEXÃO AO PROCESSO TIPO DE CHAVE MATERIAL DO INVÓLUCRO/APROVAÇÃO

Veja a página ao lado



código do pedido completo para a Chave de Nível Tipo Bóia Tuffy II



## 2.8 Números de Modelo

### 2.8.3 Modelos para Interface (cont.)

#### CÓDIGO DO PROJETO/MATERIAL DA CONEXÃO AO PROCESSO

| Padrão | ASME B31.1 & ASME B31.3 | NACE | ASME B31.1, ASME B31.3 e NACE | Material da Conexão ao Processo  |
|--------|-------------------------|------|-------------------------------|--|
| 1      | 2                       | N/A  | N/A                           | Flange e revestimento em Aço Carbono com Suporte da Bóia e Equilíbrio em Aço Inox 316/316L |
| A      | E                       | J    | N                             | Flange em Aço Carbono com face molhada no em Aço Inox 316/316L                             |
| B      | F                       | K    | P                             | Tudo em Aço Inox 316/316L  |

#### TIPO DE CHAVE

| Codigo | Tipo e Material do Contato                        | Classe da Chave Elétrica |      |     |     | Temperatura Máxima do Processo ① ② |                               |
|--------|---|--------------------------|------|-----|-----|------------------------------------|-------------------------------|
|        |   | VAC                      |      | VDC |     | Invólucro em Ferro Fundido         | Invólucro em Alumínio Fundido |
|        |   | 120                      | 240  | 24  | 120 |                                    |                               |
| 0      | SPDT com contatos em prata                        | 10.0                     | 10.0 | 6.0 | 0.6 | +750°F (+399° C)                   | 650°F (+343° C)               |
| 1      | DPDT (duplo SPDT) com contatos em prata           | 10.0                     | 10.0 | 6.0 | 0.6 | +750°F (+399° C)                   | 650°F (+343° C)               |
| 2      | SPDT com contatos revestidos em ouro              | 0.1                      | —    | 0.1 | —   | +375°F (+190° C)                   | 325°F (+162° C)               |
| 3      | DPDT (duplo SPDT) com contatos revestidos em ouro | 0.1                      | —    | 0.1 | —   | +375°F (+190° C)                   | 325°F (+162° C)               |
| 4      | HS SPDT com contatos em prata                     | 1.0                      | 1.0  | 3.0 | 0.5 | +750°F (+399° C)                   | 650°F (+343° C)               |
| 6      | HS SPDT com contatos revestidos em ouro           | 0.5                      | 0.5  | 0.5 | 0.5 | +750°F (+399° C)                   | 650°F (+343° C)               |

① A temperatura máxima do processo é baseada em uma temperatura ambiente entre 0° e +100° F (-18° e +30° C). Para temperaturas ambiente fora desta faixa, veja os gráficos de temperatura da chave nas páginas 13 a 15.

② Para as temperaturas mínimas de processo, veja as Classes de Temperatura da Chave, na página 13.

#### MATERIAL DO INVÓLUCRO/APROVAÇÃO

| FM  | CSA | ATEX EP | ATEX IS | IEC Ex d |  |
|-----|-----|---------|---------|----------|--|
| A   | C   | 1       | M       | &        | Alumínio Fundido, Conexão Elétrica ¾" NPT    |
| B   | D   | 2       | N       | '        | Ferro Fundido, Conexão Elétrica ¾" NPT       |
| N/A |     | 3       | P       | (        | Alumínio Fundido, Conexão Elétrica M20 x 1.5 |
|     |     | 4       | R       | )        | Ferro Fundido, Conexão Elétrica M20 x 1.5    |

|  |  |  |
|--|--|--|
|  |  |  |
|--|--|--|

## 2.8 Números de Modelo

### 2.8.4 Modelos com Diferencial Largo Ajustável

|                                |                                    |
|--------------------------------|------------------------------------|
| <b>Conexão ao Processo:</b>    | Flanges ANSI                       |
| <b>Materiais Molhados:</b>     | Aço Carbono e/ou Aço Inox 316/316L |
| <b>Pressão Máxima:</b>         | 720 psi (49 bar)                   |
| <b>Classe de Pressão ANSI:</b> | 300 lb                             |
| <b>Densidade Mínima:</b>       | 0.78                               |
| <b>Diferencial de Nível:</b>   | Ajustável, de 1.36" a 18.26"       |

#### NÚMERO DO MODELO BÁSICO

|     |   |
|-----|---|
| T 3 | Chave Elétrica de Nível para Líquido Tuffy II |
|-----|---|

#### FUNÇÃO/BÓIA

|   |                                 |
|---|---------------------------------|
| C | Nível com Diferencial Ajustável |
|---|---------------------------------|

#### COMPRIMENTO DA EXTENSÃO DA HASTE, DIMENSÃO "B" (Veja a página 17)

|   |   |
|---|---|
| 4 | extensão da haste de 3.75 polegadas (95 mm)   |
| 8 | extensão da haste de 7.50 polegadas (190 mm)  |
| C | extensão da haste de 12.25 polegadas (311 mm) |

#### TAMANHO DA CONEXÃO AO PROCESSO

|   |         |
|---|---------|
| 3 | ANSI 3" |
| 4 | ANSI 4" |
| 5 | ANSI 5" |
| 6 | ANSI 6" |

#### TIPO DA CONEXÃO AO PROCESSO

|   |                        |
|---|------------------------|
| A | Flange RF ANSI, 150 lb |
| B | Flange RF ANSI, 300 lb |

#### CÓDIGO DO PROJETO/MATERIAL DA CONEXÃO AO PROCESSO

TIPO DE CHAVE

MATERIAL DO INVÓLUCRO/APROVAÇÃO

Veja a página ao lado

|   |   |   |   |  |   |  |  |   |  |  |  |
|---|---|---|---|--|---|--|--|---|--|--|--|
| T | 3 | C | — |  | 0 |  |  | — |  |  |  |
|---|---|---|---|--|---|--|--|---|--|--|--|

código do pedido completo para a  
Chave de Nível Tipo Bóia Tuffy II

## 2.8 Números de Modelo

### 2.8.4 Modelos com Diferencial Largo Ajustável (cont.)

#### CÓDIGO DO PROJETO/MATERIAL DA CONEXÃO AO PROCESSO

| Padrão | ASME B31.1 & ASME B31.3 | NACE | ASME B31.1, ASME B31.3 e NACE | Material da Conexão ao Processo  |
|--------|-------------------------|------|-------------------------------|--|
| 1      | 2                       | N/A  | N/A                           | Flange e revestimento em Aço Carbono com Suporte da Bóia e Equilíbrio em Aço Inox 316/316L |
| A      | E                       | J    | N                             | Flange em Aço Carbono com face molhada no processo em Aço Inox 316/316L                    |
| B      | F                       | K    | P                             | Tudo em Aço Inox 316/316L  |

#### TIPO DE CHAVE

| Codigo | Tipo e Material do Contato                        | Classe da Chave Elétrica |      |     |     | Maximum Process Temperature ① ② |                               |
|--------|---|--------------------------|------|-----|-----|---------------------------------|-------------------------------|
|        |   | VAC                      |      | VDC |     | Invólucro em Ferro Fundido      | Invólucro em Alumínio Fundido |
|        |   | 120                      | 240  | 24  | 120 |                                 |                               |
| 0      | SPDT com contatos em prata                        | 10.0                     | 10.0 | 6.0 | 0.6 | +750°F (+399° C)                | 650°F (+343° C)               |
| 1      | DPDT (duplo SPDT) com contatos em prata           | 10.0                     | 10.0 | 6.0 | 0.6 | +750°F (+399° C)                | 650°F (+343° C)               |
| 2      | SPDT com contatos revestidos em ouro              | 0.1                      | —    | 0.1 | —   | +375°F (+190° C)                | 325°F (+162° C)               |
| 3      | DPDT (duplo SPDT) com contatos revestidos em ouro | 0.1                      | —    | 0.1 | —   | +375°F (+190° C)                | 325°F (+162° C)               |
| 4      | HS SPDT com contatos em prata                     | 1.0                      | 1.0  | 3.0 | 0.5 | +750°F (+399° C)                | 650°F (+343° C)               |
| 6      | HS SPDT com contatos revestidos em ouro           | 0.5                      | 0.5  | 0.5 | 0.5 | +750°F (+399° C)                | 650°F (+343° C)               |

① A temperatura máxima do processo é baseada em uma temperatura ambiente entre 0° e +100° F (-18° e +30° C). Para temperaturas ambiente fora desta faixa, veja os gráficos de temperatura da chave nas páginas 13 a 15.

② Para as temperaturas mínimas de processo, veja as Classes de Temperatura da Chave, na página 13.

#### MATERIAL DO INVÓLUCRO/APROVAÇÃO

| FM  | CSA | ATEX EP | ATEX IS | IEC Ex d |  |
|-----|-----|---------|---------|----------|--|
| A   | C   | 1       | M       | &        | Alumínio Fundido, Conexão Elétrica ¾" NPT    |
| B   | D   | 2       | N       | '        | Ferro Fundido, Conexão Elétrica ¾" NPT       |
| N/A |     | 3       | P       | (        | Alumínio Fundido, Conexão Elétrica M20 x 1.5 |
|     |     | 4       | R       | )        | Ferro Fundido, Conexão Elétrica M20 x 1.5    |

|  |  |  |
|--|--|--|
|  |  |  |
|--|--|--|

## Política de Serviços

Os proprietários dos controles Magnetrol podem solicitar reparos ou substituição do instrumento ou peças. Estes serviços serão executados imediatamente após o recebimento do material. As despesas de transporte serão de responsabilidade do comprador ou proprietário. A Magnetrol/STI procederá aos reparos e substituições sem custo, exceto de transporte, se:

1. O retorno ocorrer dentro do período de garantia; e
2. A verificação da fábrica Magnetrol definir que a causa do defeito está coberta pela garantia.

Se o problema for resultado de condições fora de nosso controle, ou NÃO ESTIVER COBERTO PELA GARANTIA, serão cobrados os custos de mão-de-obra e peças utilizadas no reparo ou substituição.

Em alguns casos pode ser conveniente enviar as peças de reposição ou, em casos extremos, um novo controle completo para substituir o equipamento original antes de ele ser devolvido. Se isso for desejado, informe à fábrica o número do modelo e o número de série do controle a ser substituído. Nesses casos, o crédito pelos materiais devolvidos será determinado com base na aplicabilidade de nossa garantia.

Não serão aceitas responsabilidades pela aplicação inadequada, mão-de-obra, encargos trabalhistas, conseqüências diretas ou indiretas oriundas da instalação e uso do equipamento.

## Procedimento para Devolução de Material

Para que possamos processar eficientemente qualquer material que seja devolvido à fábrica, é essencial que a devolução seja autorizada por escrito antes do envio e que o material esteja acompanhado da respectiva nota fiscal de remessa. Isso pode ser feito através do representante local ou diretamente com o setor de assistência técnica da Magnetrol. Deverão ser fornecidos os seguintes dados:

1. Nome da empresa
2. Descrição do material
3. Número de série
4. Motivo da devolução (relatório de defeito)
5. Aplicação
6. Nota fiscal de remessa para conserto

Todas as unidades usadas em processos industriais devem estar corretamente limpas antes de serem devolvidas à fábrica.

Instruções de segurança quanto ao meio em que o material foi utilizado devem acompanhar o material.

Todas as despesas de transporte relativas ao retorno do material à fábrica devem ser pagas pelo comprador ou proprietário.

Todas as peças de reposição serão embarcadas na condição F.O.B. da fábrica Magnetrol.



705 Enterprise Street • Aurora, Illinois 60504-8149 • 630-969-4000 • Fax 630-969-9489  
info@magnetrol.com • www.magnetrol.com

8deng\]i`Ã`" %&+`B V\cZigãæiZg:Vi`dcVã`æXdgëdg/MZY# dYdh`dh`Y`g`dh`g`hZgkVYdh#`æ`e`g`hhd`cdh` J 6#

B V\cZigãæ`d`ad`di`ed`B V\cZigãæZ1j [[nhbd`b VgVh`g`h`g`Vh`Y`V`B V\cZigãææiZg:Vi`dcVã`æXdgëdg/MZY# Z[alc`Y`] b V`b VgV`g`h`g`Vh`Y`V`9j Edci#

**Boletim: BZ44-607.13**  
**Data: Janeiro 2016**  
**Substitui: Janeiro 2014**