

## DESCRIÇÃO

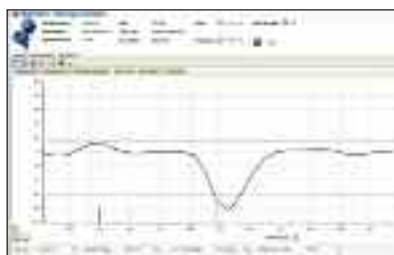
O transmissor Eclipse® Modelo 700 é um transmissor de nível de 24 VCC alimentado por loop, baseado na tecnologia comprovada e aceita do Radar de Onda Guiada (GWR). Abrangendo uma série de realizações significativas de engenharia, este transmissor de nível de ponta foi projetado para fornecer desempenho de medição muito além do de muitas das tecnologias mais tradicionais.

Este transmissor único pode ser usado em uma ampla variedade de aplicações, variando de hidrocarbonetos muito leves a meios à base de água.

Um transmissor universal Modelo 700 pode ser usado e trocado com vários tipos de apalpadores diferentes e oferece confiabilidade aprimorada, pois é certificado para uso em malhas críticas de segurança de hardware SIL 2/3.

O ECLIPSE Modelo 700 suporta os padrões FDT / DTM e Enhanced DD (EDDL), que permitem a visualização de informações valiosas de configuração e diagnóstico, como a curva de eco em ferramentas como PACTware™, AMS Device Manager e vários comunicadores de campo HART®.

Nível de medidas, Interface,  
Volume e fluxo



Eclipse® Modelo 700 DTM

## APLICAÇÕES

**FLUIDO:** Líquidos, sólidos ou polpas; hidrocarbonetos para meios à base de água (constante dielétrica  $\epsilon_r = 1,2-100$ )

**VASOS:** A maioria dos vasos de processo ou armazenamento até a temperatura e pressão da sonda classificada.

**CONDIÇÕES:** Todas as aplicações de medição e controle de nível, incluindo condições do processo que exibem vapores visíveis, espuma, agitação da superfície, bolhas ou ebulição, altas taxas de preenchimento / vazio, baixo nível e meios dielétricos variáveis ou gravidade específica.

# CARACTERÍSTICAS

- Transmissor multivariável, com dois fios e 24 VDC alimentado por loop para nível, interface, volume ou fluxo.
- Medição de nível não afetada pela alteração das características do fluido.
- Não há necessidade de mover níveis para calibração.
- As sondas capazes de transbordo permitem a medição de "nível real" até o selo do processo, sem a necessidade de algoritmos especiais.
- O teclado de 4 botões e a tela LCD gráfica permitem uma visualização conveniente dos parâmetros de configuração e da curva de eco.
- Os diagnósticos proativos aconselham não apenas o que está errado, mas também oferecem dicas de solução de problemas.
- Nove formas comuns de tanque para produção volumétrica.
- Mesa de cintagem personalizada de 30 pontos para tanques de formato incomum.
- Duas calhas padrão e quatro barreiras padrão de vários tamanhos para medição de vazão.
- Equação de fluxo genérica para canais não padronizados.
- A sonda projeta até +400 ° F / 6250 psi (+200 ° C / 431 bar).
- Aplicações criogênicas até -196 ° C (-320 ° F).
- A certificação SIL permite o uso em SIL 2/3 Loops
- Sem partes móveis.

# TECNOLOGIA

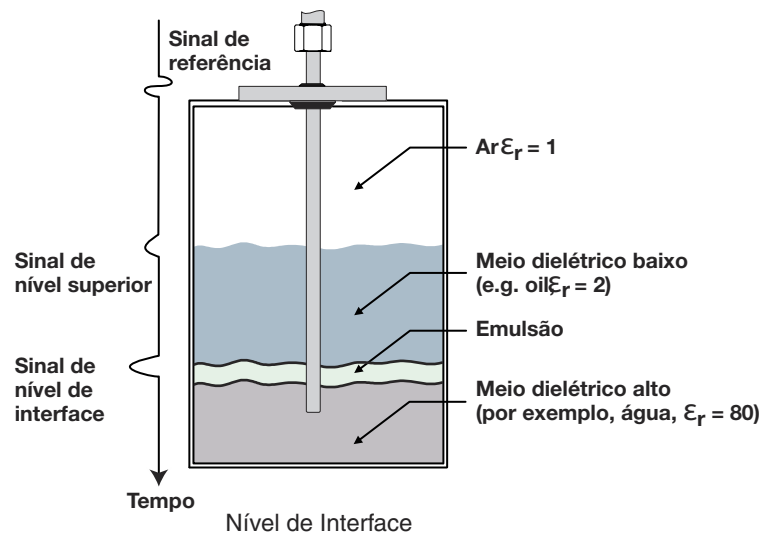
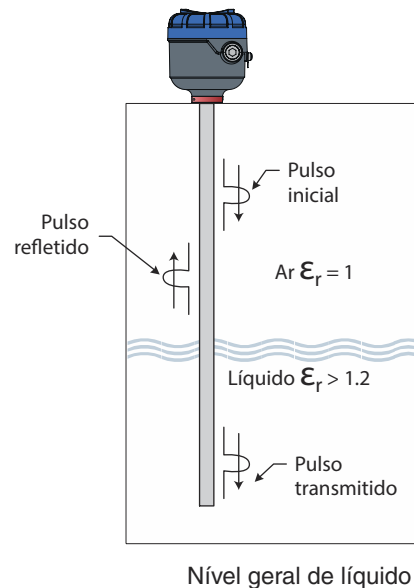
## PRINCÍPIO DA OPERAÇÃO

O Radar de Ondas Guiadas do ECLIPSE é baseado na tecnologia do TDR (Reflectometria no Domínio do Tempo). O TDR utiliza pulsos de energia eletromagnética transmitidos por uma guia de ondas (sonda). Quando um pulso atinge uma superfície que possui uma constante dielétrica mais alta que o ar ( $\epsilon_r = 1$ ) em que está viajando, uma parte do pulso é refletida. O tempo de trânsito do pulso é então medido através de sincronismo de alta velocidade

circuitos que fornecem uma medida precisa do nível de líquido (ou sólidos). A amplitude da reflexão depende da constante dielétrica do produto. Quanto maior a constante dielétrica, maior a reflexão.

## MEDIÇÃO DE INTERFACE

O ECLIPSE Modelo 700 é capaz de medir um nível de líquido superior e um nível de líquido de interface. Como apenas uma parte do pulso é refletida em uma superfície superior dielétrica baixa, parte da energia transmitida continua na sonda GWR através do líquido superior. O pulso inicial restante é refletido novamente quando atinge o líquido dielétrico mais baixo. É necessário que o líquido superior tenha uma constante dielétrica menor que 10 e o líquido inferior tenha uma constante dielétrica maior que 15. Uma aplicação típica de interface seria óleo sobre a água, com a camada superior de óleo não condutora ( $\epsilon_r \approx 2.0$ ), e a camada inferior de água é muito condutora ( $\epsilon_r \approx 80$ ). A espessura da camada superior pode ser tão pequena quanto 2 "(50 mm), enquanto a camada superior máxima é limitada ao comprimento da sonda GWR.



# APLICAÇÕES ESPECIAIS

---

## CAMADAS DE EMULSÃO

Como as camadas de emulsão, também chamadas de "camadas de pano", podem diminuir a força do sinal refletido em um aplicativo de interface, os transmissores GWR são normalmente recomendados para aplicativos que possuem camadas limpas e distintas.

No entanto, o ECLIPSE Modelo 700, com seus poderosos algoritmos de medição interna, tenderá a detectar o topo de uma camada de emulsão.

Entre em contato com a fábrica para obter assistência sobre as camadas de emulsão em sua aplicação específica.

## CAPACIDADE DE SOBRECARGA

Embora agências como WHG ou VLAREM certifiquem a proteção à prova de transbordo, definida como a operação confiável e testada quando o transmissor é usado como alarme de transbordo, é assumido em sua análise que a instalação foi projetada de forma que o tanque ou a gaiola montada na lateral não possa sobrecarregar fisicamente.

No entanto, existem aplicações práticas em que uma sonda GWR pode ser completamente inundada com nível até a conexão do

## VISÃO GERAL DA SONDA

---

A escolha da sonda de radar de onda guiada (GWR) adequada é a decisão mais importante no processo de aplicação. A configuração do probe estabelece características fundamentais de desempenho.

As sondas ECLIPSE Modelo 700 podem ser descritas por duas configurações básicas:

- Coaxial
- Elemento único (haste rígida ou cabo flexível)

Ambas as configurações da sonda têm pontos fortes e fracos específicos. Embora possa haver sobreposição e certamente diferentes sondas possam ser usadas em aplicações semelhantes, é importante entender suas diferenças básicas para que se possa escolher o tipo de sonda que oferecerá o desempenho ideal.

As descrições a seguir são fatos relacionados à física da tecnologia GWR e não são específicas para o modelo 700 da ECLIPSE.

processo (face do flange).

Embora as áreas afetadas sejam dependentes da aplicação, as sondas GWR típicas têm uma zona de transição (ou possivelmente zona morta) no topo da sonda, onde os sinais em interação podem afetar a linearidade da medição ou, mais dramaticamente, resultar em uma perda completa do sinal. .

Enquanto alguns fabricantes de transmissores GWR podem usar algoritmos especiais para "inferir" a medição de nível quando essa interação indesejável de sinal ocorre e o sinal de nível real é perdido, o ECLIPSE Modelo 700 oferece uma solução exclusiva, utilizando um conceito chamado **Operação segura de transbordo**.

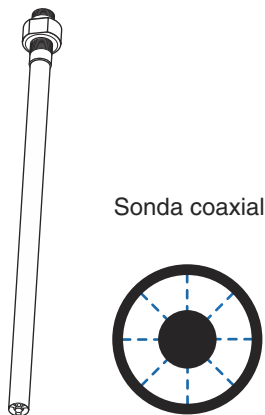
Uma **Sonda segura de transbordo** é definido pelo fato de possuir uma impedância característica previsível e uniforme por todo o comprimento do guia de ondas (sonda). Essas sondas permitem que o ECLIPSE Modelo 700 meça níveis precisos até o flange do processo sem nenhuma zona não mensurável na parte superior da sonda GWR.

As sondas **GWR Seguras contra Transbordo** são exclusivas da ECLIPSE GWR, e as sondas coaxiais podem ser instaladas em qualquer local do tanque. As sondas seguras contra transbordo são oferecidas em vários modelos coaxiais.

## SONDAS COAXIAIS

TA sonda coaxial é a mais eficiente de todas as configurações de sonda GWR e deve ser a primeira consideração em todas as aplicações. Analogamente à eficiência do cabo coaxial, uma sonda coaxial permite movimentos quase desimpedidos dos pulsos de alta frequência ao longo de seu comprimento.

O campo eletromagnético que se desenvolve entre a haste interna e o tubo externo é completamente contido e uniforme por todo o comprimento da sonda. Veja a figura abaixo. O resultado é uma sonda imune a qualquer proximidade que afete outros objetos no vaso e, portanto, em essência, pode ser usada em qualquer lugar em que possa ser ajustada mecanicamente.



Sonda coaxial

A eficiência e a sensibilidade geral de uma configuração coaxial produzem uma força de sinal robusta, mesmo em aplicações dielétricas extremamente baixas ( $\epsilon_r \geq 1,4$ ). A sensibilidade desse projeto "fechado", no entanto, também o torna mais suscetível a erros de medição em aplicações que podem ter agregamento e acúmulo. Todas as sondas coaxiais ECLIPSE modelo 700 são seguras contra transbordo como padrão, por projeto.

## BÁSICO - PARA LÍQUIDOS LIMPOS

A sonda GWR coaxial básica de 0,875" (22,5 mm) de diâmetro é recomendada apenas para uso em aplicações limpas. Os espaçadores de Teflon®, PEEK ou alumina que centralizam a haste interna no tubo externo estão localizados em intervalos de 24" (60 cm), resultando em uma impedância característica perfeita ao longo de todo o comprimento da sonda.

Esta sonda é recomendada em aplicações com viscosidades de até 500 cP (mPa.s) no máximo.

## ALARGADO - PARA LÍQUIDOS DIFÍCEIS

As sondas coaxiais GWR de diâmetro ampliadas de 1,75" (45 mm) podem ser geralmente usadas para a maioria das aplicações. Eles podem ser instalados diretamente no tanque, bem como em gaiolas de desvio, poços de proteção ou freios.

A construção robusta reduz o número de espaçadores necessários, permitindo que a sonda seja usada em aplicações onde existe maior risco de acúmulo.

Para reduzir ainda mais a possibilidade de acúmulo de fluido, recomenda-se o uso de um espaçador inferior único até comprimentos de sonda de 100 polegadas (2,54 metros). A sensibilidade e o desempenho gerais de uma sonda GWR coaxial aumentada são idênticos a uma sonda GWR coaxial padrão, mas oferecem a vantagem muito importante de poder ser usado em aplicações com viscosidades de até 2.000 cP (mPa.s).

## LIGAÇÃO OPCIONAL DE LAVAGEM

A manutenção de sondas coaxiais GWR em aplicações que sofrem de acúmulo ou cristalização pode ser significativamente aprimorada usando uma conexão de descarga opcional. Essa conexão de descarga é uma extensão de metal com uma porta soldada acima da conexão do processo. A porta permite que o usuário limpe o interior da sonda coaxial GWR durante a manutenção de rotina.

**Nota:** A melhor abordagem para eliminar os efeitos da condensação ou cristalização é instalar um isolamento adequado ou um traçado de calor (a vapor ou elétrico). Uma conexão de descarga não substitui a manutenção adequada, mas ajudará a reduzir a frequência da intervenção.



## SONDA DE HASTE ÚNICA

As sondas GWR de elemento único agem de maneira bastante diferente do design coaxial. Com apenas um condutor para trabalhar, os pulsos de energia se desenvolvem entre a sonda de haste única e a porca ou flange de montagem. Em outras palavras, o pulso se propaga para baixo e ao redor da haste à medida que faz referência ao seu solo na parte superior do tanque.

A energia e a eficiência do pulso estão diretamente relacionadas à quantidade de superfície metálica existente ao redor dele na parte superior do vaso. Essa superfície metálica na parte superior da sonda é chamada de "placa de lançamento". Quanto maior a placa de lançamento, mais eficiente será a propagação do sinal na sonda.

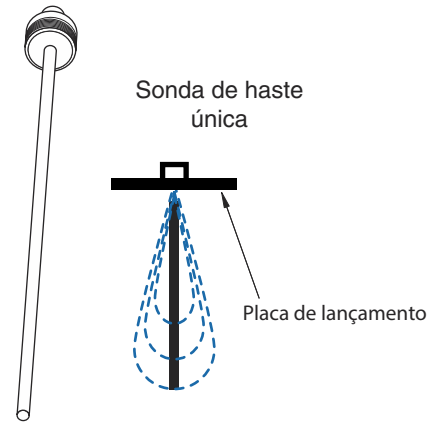
TA figura à direita mostra o design de um único elemento e como o pulso eletromagnético se expande efetivamente em forma de lâgrima à medida que se propaga para longe do topo do tanque (a referência inerente ao solo). Essa configuração de elemento único (barra ou cabo) é menos eficiente, mas ainda pode operar com uma detecção dielétrica mínima de aproximadamente  $\epsilon_r > 1,7$  em um recipiente não metálico aberto.

No entanto, esse desempenho constante dielétrico melhora consideravelmente ( $\epsilon_r > 1.4$ ) quando a sonda de haste única é instalada em uma gaiola / freio de metal ou montada a 2–6" (50-150 mm) de distância da parede do tanque de metal. "Aberto", exibe duas fortes tendências:

- É o agregamento que mais perdoa e acumula. (A sonda isolada com PFA é a melhor escolha para acúmulo e agregamento severos).
- É mais afetado por problemas de proximidade.

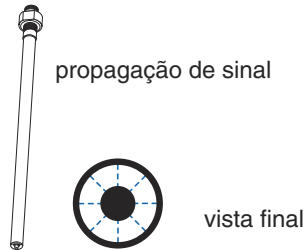
É importante observar que uma parede de metal paralela AUMENTA o desempenho de uma sonda de haste única, enquanto um objeto de metal singular que se projeta próximo à sonda pode ser detectado incorretamente como um nível de líquido. Essas tendências dependem da aplicação / instalação.

Entre em contato com a fábrica para obter suporte e perguntas adicionais.



## GUIA DE SELEÇÃO DE SONDA

### SONDA COAXIAL / ENGATE GWR



### ÚNICA VARA / SONDA DE CABO



GWR Probe ①	Descrição	Aplicação	Instalação	Faixa Dielétrica ② ③	Faixa de temperatura	Pressão máxima	Vácuo ④	Excesso de segurança	Viscosidade cP (mPa.s)
<b>Sondas coaxiais de GWR - Líquidos</b>									
7zT	Temperatura Padrão	Nível / Interface	Tanque / Câmara	$\epsilon_r$ 1.4–100	-40 a +400 °F (-40 a +200 °C)	1000 psi (70 bar)	Sim	Sim	500/2000
7zP	Alta pressão	Nível / Interface	Tanque / Câmara	$\epsilon_r$ 1.4–100	-320 a +400 °F (-196 a +200 °C)	6250 psi (431 bar)	Cheio	Sim	500/2000
<b>Sondas rígidas GWR de haste única - Líquidos</b>									
7zF	Temperatura Padrão	Nível	Tanque	$\epsilon_r$ 1.4–100	-40 a +400° F (-40 a +200° C)	1000 psi (70 bar)	Sim	Não ⑤	10000
<b>Sondas GWR flexíveis de cabo único - Líquidos</b>									
7z1	Temperatura Padrão	Nível	Tanque	$\epsilon_r$ 1.4–100	-40 a +400 °F (-40 a +200 °C)	1000 psi (70 bar)	Sim	Não ⑤	10000

① Segundo dígito B = inglês, D = métrico

② Mínimo de 1.2 com a análise de final de sonda ativada.

③ As sondas de haste única montadas diretamente no navio devem estar a 5 a 15 cm da parede do tanque de metal para obter um dielétrico mínimo de 1,4; caso contrário,  $\epsilon_r \min = 1,7$ .

④ As sondas ECLIPSE contendo o-rings podem ser usadas para vácuo (negativo pressão), mas apenas as sondas com vedantes de vidro são hermeticamente seladas a <10-8 cc / s @ 1 atmosfera de hélio.

⑤ A capacidade de transbordo pode ser alcançada com o software.

# ESPECIFICAÇÕES DO TRANSMISSOR

## FUNCIONAL / FÍSICO

<b>Projeto de sistema</b>	
Princípio de Medição	Radار de onda guiada com base na reflectometria no domínio do tempo (TDR)
<b>Entrada</b>	
Variável medida	Nível, conforme determinado pelo tempo de voo da GWR
Período	15 cm a 30 m (6 polegadas a 100 pés)
<b>Saída</b>	
Tipo	Tipo 4 a 20 mA com HART: 3,8 mA a 20,5 mA utilizável (por NAMUR NE43)
Resolução	Analógico: .003 mA
	Tela digital: 1 mm
Resistência do laço	590 ohms @ 24 VDC and 22 mA
Alarme de diagnóstico	Selecionável: 3,6 mA, 22 mA (atende aos requisitos da NAMUR NE 43) ou retém a última saída
Indicação de diagnóstico	Atende aos requisitos do Namur NE107
Amortecimento	0-10 segundos ajustáveis
<b>Interface de Usuário</b>	
Teclado	Entrada de dados acionada por menu com 4 botões
Exibição	Visor gráfico de cristal líquido
Sistemas / Comunicação Digital	HART versão 7 - com comunicador de campo, AMS ou FDT DTM (PACTware™), EDDL
Idiomas do menu	Transmissor LCD: Inglês, Francês, Alemão, Espanhol, Russo
	HART DD: Inglês, Francês, Alemão, Espanhol, Russo, Chinês, Português, Polonês
Energia (nos terminais do transmissor)	Mínimo de 11 VCC sob certas condições (consulte o Manual de I&O 57-660)
<b>Habitação</b>	
Material	IP67 / alumínio fundido A413 (<0,6% de cobre); aço inoxidável opcional
Peso líquido / bruto	Alumínio: 4 lbs. (1.8 kg)
Dimensão total	H 5.41" (137 mm) x W 4.86" (123 mm) x D 4.55" (116 mm)
Entrada de Cabo	½" NPT ou M20
Capacidade SIL 2/3 (certificada)	Fração de falha segura = 92,4% (somente HART) Segurança funcional conforme SIL 2/3 de acordo com IEC 61508
<b>Ambiente</b>	
Temperatura de operação	-40 a +175 ° F (-40 a +80 ° C); Visível no LCD -20 a +70 ° C (-5 a +160 ° F)
Temperatura de armazenamento	-45 a +85 ° C (-50 a +185 ° F)
Umidade	0 a 99%, sem condensação
Compatibilidade eletromagnética	Atende aos requisitos da CE (EN 61326) e NAMUR NE 21
Proteção contra sobretensão	Atende a CE EN 61326 (1000V)
Choque / Vibração	ANSI / ISA-S71.03 Classe SA1 (Choque); ANSI / ISA-S71.03 Classe VC2 (vibração)

① As sondas de haste única devem ser usadas em um recipiente metálico ou em um poço para manter a imunidade ao ruído CE.

# ESPECIFICAÇÕES DO TRANSMISSOR CONTINUA

## FUNCIONAL / FÍSICO

### Desempenho

Condições de referência ①	Reflexo do líquido, com constante dielétrica no centro da faixa selecionada, com uma sonda coaxial de 72 "(1,8 m) a +20 ° C (+70 ° F), no modo de limite automático maior
Linearidade ②	Sondas coaxiais: <0,1% do comprimento da sonda ou 0,1 polegadas (2,5 mm), o que for maior
	Única haste / cabo: <0,3% do comprimento da sonda ou 0,3 polegadas (7,5 mm), o que for maior
Precisão	Coaxial: ± 0,1% do comprimento da sonda ou ± 0,1 polegadas (2,5 mm), o que for maior
	Única haste / cabo: ± 0,5% do comprimento da sonda ou ± 0,5 polegada (13 mm), o que for maior
Operação da interface:	Coaxial: ± 1 polegada (25 mm) para uma espessura de interface superior a 2 polegadas (50 mm)
Resolução	± 0,1 polegada ou 1 mm
Repetibilidade	<0,1 polegada (2,5 mm)
Histerese	<0,1 polegada (2,5 mm)
Tempo de resposta	Aproximadamente 1 segundo
Tempo de inicialização	Menos de 10 segundos
Efeito da temperatura ambiente	Aproxim ± 0,02% do comprimento / grau C da sonda (para sondas superiores a 8 pés (2,5 m))
Processo dielétrico	<0,3 polegadas (7,5 mm) dentro do intervalo selecionado

① As especificações serão degradadas no modo de limite fixo.

② A linearidade nas sondas superiores de 18 polegadas (46 cm) de cabo duplo e haste única em tanques dependerá da aplicação.

# MATRIZ DE SONDA COAXIA

	7zT	7zP
Descrição	Temperatura Padrão	Alta Temperatura
Aplicação	Nível / Interface	Nível / Interface
Instalação	Tanque / Câmara	Tanque / Câmara
Excesso de segurança	Sim	Sim
Materiais - Sonda	316/316L (1.4401/1.4404)	316/316L (1.4401/1.4404)
Selo de processo	Teflon® TFE com anéis em O Viton®	Vidro Hermético Cerâmico, Inconel
Espaçadores	Teflon® TFE	Teflon® TFE
Diâmetro externo da sonda Ampliada Básica	316 SS: 1.75" (45 mm) 0.87" (22.5 mm)	316 SS: 1.75" (45 mm) 0.87" (22.5 mm)
Conexão de processo Rosqueado Flangeado	3/4 "NPT ou 1" BSP 2 "NPT aumentado Vários ASME e proprietários, EN1092	3/4 "NPT ou 1" BSP 2 "NPT aumentado Vários ASME e proprietários, EN1092
Comprimento disponível da sonda	30 a 610 cm (12 a 240 polegadas)	30 a 610 cm (12 a 240 polegadas)
Zonas de transição ② Topo Inferior	0 polegadas (0 mm) $\epsilon_r = 1.4$ : 6 polegadas (150 mm) f, $\epsilon_r = 80$ : 2 polegadas (50 mm)	0 polegadas (0 mm) $\epsilon_r = 1.4$ : 6 polegadas (150 mm) f, $\epsilon_r = 80$ : 2 polegadas (50 mm)
Temperatura do processo	-40 a +400 ° F (-40 a +200 ° C)	-196 a +200 ° C (-320 a +400 ° F)
Máx. Pressão do processo ③	1000 psi a +70 ° F (70 bar a +20 °)	6250 psi @ +70°F (431 bar @ +20°C)
Faixa dielétrica	1.4 a 100 ⑥	1.4 a 100 ⑥
Serviço de vácuo ④	Pressão negativa, mas nenhum selo hermético	Vácuo completo
Viscosidade Ampliada Básica	2000cP (mPa.s) 500cP (mPa.s)	2000cP (mPa.s) 500cP (mPa.s)
Agregamento de Fluido	Filme	Filme

① Outros materiais de O-ring disponíveis mediante solicitação.

② As zonas de transição (áreas com precisão reduzida) são dependentes dielétricas. Recomenda-se definir a faixa de medição de 0 a 100% fora das zonas de transição.

③ Consulte a tabela na página 10.

④ As sondas ECLIPSE contendo o-rings podem ser usadas para serviço a vácuo (pressão negativa), mas apenas as sondas com vedação de vidro são hermeticamente seladas a <10-8 cc / s @ 1 atmosfera de hélio.

⑤ Pode ser reduzido para 3 "(75 mm) quando uma precisão menor é aceitável.

⑥ 1.2 dielétrico mínimo quando a análise de final da sonda está ativada.



## MATRIZ RÍGIDA DE SONDA RÍGIDA ÚNICA

	7zF
Descrição	Temperatura Padrão
Aplicação	Level
Instalação	Tanque / Câmara
Transbordar seguro ⑦	No
Materiais—Sonda	316 / 316L (1.4401 / 1.4404) Haste 316 / 316L com isolamento PFA
Selo de processo	Teflon® TFE com o-rings Viton®
Espaçadores	Nenhum
Diâmetro externo da sonda	Desagregado: 0.38" (10 mm) rod Agregado: 0.625" (16 mm) rod
Conexão de processo	
Rosqueado	3/4" NPT; Up to 2" (NPT or BSP)
Flangeado	Vários ASME, EN1092
Comprimento disponível da sonda	12 a 240 polegadas (60 a 610 cm)
Zonas de transição ②	
Topo	Dependente do aplicativo
Inferior	$\epsilon_r = 1.4$ : 6 polegadas (150 mm) ⑤, $\epsilon_r = 80$ : 2 polegadas (50 mm)
Temperatura do processo	-40 to +400 °F (-40 a +200 °C)
Máx. Pressão do processo ③	1000 psi @ +70 °F (70 bar @ +20 °C)
Faixa dielétrica	1.4 a 100 ⑥
Serviço de vácuo ④	Pressão negativa, mas nenhum selo hermético
Viscosidade	10,000cP (mPa.s)
Agregamento de Fluido	Erro máximo 10% do comprimento agregado (% De erro depende de dielétrico e espessura)

① Outros materiais de O-ring disponíveis mediante solicitação.

② As zonas de transição (áreas com precisão reduzida) são dependentes dielétricas. Recomenda-se definir a faixa de medição de 0 a 100% fora das zonas de transição.

③ Consulte a tabela na página 10.

④ As sondas ECLIPSE contendo o-rings podem ser usadas para serviço a vácuo (pressão negativa), mas apenas as sondas com vedação de vidro são hermeticamente seladas a <10-8 cc / s @ 1 atmosfera de hélio.

⑤ Pode ser reduzido para 3 "(75 mm) quando uma precisão menor é aceitável.

⑥ 1.2 dielétrico mínimo quando a análise de final da sonda está ativada.

⑦ A capacidade de transbordo pode ser alcançada com o software.

## MATRIZ DE SONDA FLEXÍVEL COM CABO ÚNICO

	7z1
Descrição	Único flexível Temperatura Padrão
Aplicação	Nível
Instalação	Tanque
Transbordo seguro ⑥	Não
Materiais - Cabo	316 (1,4401) (agregamento PFA opcional)
Selo de processo	Teflon® TFE com o-rings Viton®①
Diâmetro externo da sonda	0,19 polegadas (5 mm)
Conexão de processo	
Rosqueado	1 "NPT ou 2" BSP
Flangeado	Vários ASME, EN1092 e flanges proprietárias
Comprimento disponível da sonda	3 a 100 pés (1 a 30 metros)
Zonas de transição ②	
Topo	30 cm (12 polegadas)
Inferior	30 cm (12 polegadas)
Temperatura do processo	-40 a +400 ° F (-40 a +200 ° C)
Máx. Pressão de processo ③	1000 psi @ +70 °F (70 bar @ +20 °C)
Faixa dielétrica ⑤	1.7 a 100
Serviço de vácuo ④	Pressão negativa, mas nenhum selo hermético
Viscosidade	10,000 (mPa.s)
Agregamento de Fluido	Erro máximo 10% de comprimento agregado (% De erro depende de dielétrico e espessura)

① Outros materiais de O-ring disponíveis mediante solicitação.

② As zonas de transição (áreas com precisão reduzida) são dependentes dielétricas. Recomenda-se definir a faixa de medição de 0 a 100% fora das zonas de transição.

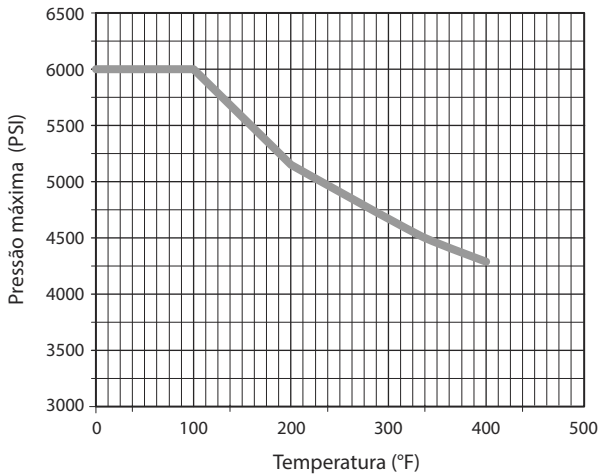
③ Consulte a tabela na página 10.

④ As sondas ECLIPSE contendo o-rings podem ser usadas para serviço a vácuo (pressão negativa), mas apenas as sondas com vedação de vidro são hermeticamente seladas a <10-8 cc / s @ 1 atmosfera de hélio.

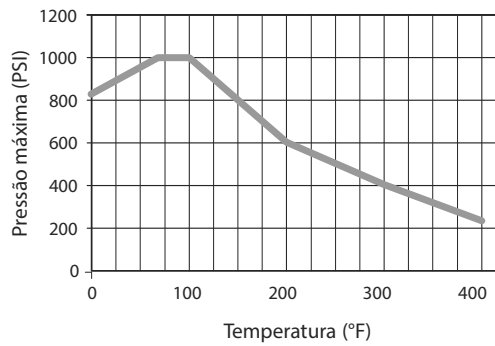
⑤ 1.2 dielétrico mínimo quando a análise de final da sonda está ativada.

⑥ A capacidade de transbordo pode ser alcançada com o software.

7zP (316/316L SST sonda de alta pressão)  
Temperatura/Classificações de pressão



7zF, 7zT, 7z1



Modelo 72P		Modelos 7zF, 7zT, 7z1
Temp. °F (°C)	psig (bar)	psig (bar)
-40 (-40)	6000 (414)	750 (52)
+70 (+21)	6000 (414)	1000 (69)
+100 (+38)	6000 (414)	1000 (69)
+200 (+93)	5160 (356)	650 (45)
+300 (+149)	4660 (321)	400 (28)
+400 (+204)	4280 (295)	270 (19)

- 7zP com conexões roscadas têm classificação de 3600 psi (248 bar).
- Pressão máxima para 1 "NPT ou 1" BSP: sonda SST 316: 139 bar (2016 psi)
- Pressão máxima para BSP de 2 "NPT ou 2": sonda SST 316: 414 bar (6000 psi)

## CÂMARAS MAGNETROL

A seguir, é apresentada uma breve descrição da oferta da câmara MAGNETROL. Para mais detalhes, consulte o boletim 41-140.

A MAGNETROL tem uma longa tradição em oferecer câmaras econômicas. A câmara externa MAGNETROL é uma gaiola independente projetada para uso com nossos transmissores ou interruptores de nível superior de montagem. A construção de qualidade e uma ampla seleção de configurações tornam essa gaiola um meio ideal de utilizar a potência do radar de onda guiada sem montar diretamente no tanque de processo.



As câmaras MAGNETROL estão disponíveis com uma ampla variedade de opções e podem ser fabricadas para atender a vários regulamentos, como:

- Projeto Comercial
- Código de Projeto ASME B31.1e
- Código de Projeto ASME B31.3
- Código de Projeto NACE
- PED

Algumas sondas do modelo 700 podem ser instaladas em câmaras tão pequenas quanto 2 ". Quando uma nova câmara é necessária, ela pode ser solicitada junto com um modelo 700 pré-

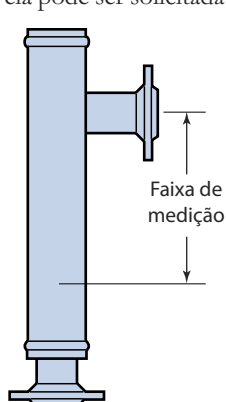
configurado de fábrica para uma instalação "plug and play" verdadeira.

### Por exemplo:

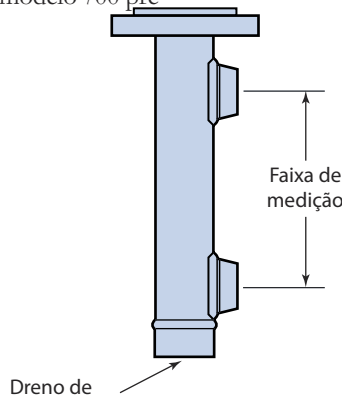
Um transmissor padrão intrinsecamente seguro Modelo 700-511A-150 com uma sonda de haste única Modelo 7BF-4300-A00-00-021 pode ser usado em uma câmara de 2 ". Um exemplo de número típico de modelo de câmara é:

**F21-4A2D-014**

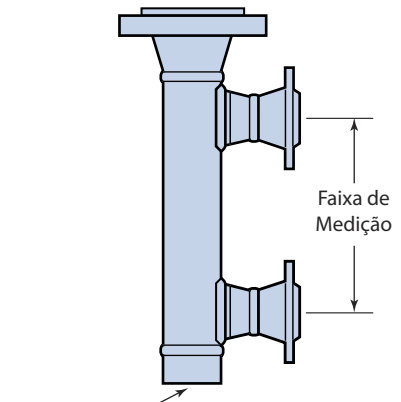
Consulte o boletim 41-140 para obter detalhes sobre os números de modelo da câmara e opções adicionais.



Câmara selada



Flange de cabeça deslizante



Flange da cabeça do pescoço de solda

# TABELA DE SELEÇÃO DO O-RING (SEAL)

## ESPECIFICAÇÕES DE O-RING / SELO

Código	O-Ring / Seal Material	Máx. Temperatura do processo	Temperatura mínima do processo	Máx. Pressão do processo	Não recomendado para aplicativos	Recomendado para aplicativos
0	Viton® GFLT	400 °F @ 230 psi (200 °C @ 16 bar)	-40 °F (-40 °C)	1000 psi 70 °F (70 bar @ 20 °C)	Cetonas (MEK, acetona), fluidos de skydrol, aminas, amônia anidra, ésteres e éteres de baixo peso molecular, ácidos fluorídricos ou clorossulfúricos quentes, HCs ácidos	Uso geral, etileno
2	Kalrez® 4079	400 °F @ 232 psi (200 °C @ 16 bar)	-40 °F (-40 °C)	1000 psi 70 °F (70 bar @ 20 °C)	Água quente / vapor, aminas alifáticas quentes, óxido de etileno, óxido de propileno	Ácidos inorgânicos e orgânicos (incluindo hidro fluidos e nítricos), aldeídos, etileno, óleos orgânicos, glicóis, óleos de silicone, vinagre, HCs ácidos
8	Simriz SZ485 (anteriormente Aegis PF128) ①	400 °F @ 232 psi (200 °C @ 16 bar)	-4 °F (-20 °C)	1000 psi 70 °F (70 bar @ 20 °C)	Licor preto, freon 43, freon 75, galden, líquido KEL-F, potássio fundido, sódio fundido	Ácidos inorgânicos e orgânicos (incluindo hidro fluidos e nítricos), aldeídos, etileno, óleos orgânicos, glicóis, óleos de silicone, vinagre, HCs ácidos, vapor, aminas, óxido de etileno, óxido de propileno, aplicações NACE
A	Kalrez® 6375	400 °F @ 232 psi (200 °C @ 16 bar)	-40 °F (-40 °C)	1000 psi 70 °F (70 bar @ 20 °C)	Água quente / vapor, aminas alifáticas quentes	Ácidos inorgânicos e orgânicos (incluindo fluidos hídricos e nítricos), aldeídos, etileno, óleos orgânicos, glicóis, óleos de silicone, vinagre e HCs ácidos. óxido de etileno, óxido de propileno
D or N	Liga de cerâmica de vidro	850 °F @ 3600 psi (450 °C @ 248 bar)	-320 °F (-195 °C)	6250 psi 70 °F (431 bar @ 20 °C)	Soluções alcalinas quentes Ácido HF, meio com pH > 12, exposição direta ao vapor saturado	Aplicações gerais de alta temperatura / alta pressão, hidrocarbonetos, vácuo total (hermético), amônia, cloro

① +50 °C (+300 °F) para uso no vapor.



These units are in compliance with the EMC-directive 2014/30 / EU, the PED-directive 2014/68 / EU and the ATEX directive 2014/34 / EU.

<p><b>Intrinsecamente seguro</b>                  EUA: FM19US0182X                  Classe I, II, III, Div 1, Grupo A, B, C, D, E, F, G, T4 ... T1                  Classe I, Zona 0 AEx ia IIC T4 ... T1 Ga                  Ta = -40°C a + 70°C                  Tipo 4X, IP66 / 67</p> <p>Canada: FM19CA0094X                  Classe I, II, III, Div 1, Grupo A, B, C, D, E, F, G, T4 ... T1                  Zona 0, Ex ia IIC T4 ... T1 Ga                  Ta = -40°C a + 70°C                  Tipo 4X, IP66 / 67</p> <p>ATEX – FM19ATEX0197X:                  II 1 G Ex ia IIC T4 Ga                  Ta = -40°C a + 70°C                  IP 66/67</p> <p>IEC – IECEX FMG 19.0037X:                  Ex ia IIC T4 Ga                  Ta = -40°C a + 70°C                  IP 66/67</p>	<p><b>Não incendiário</b>                  EUA: FM19US0182X                  Classe I, II, III, Div 2, Grupo A, B, C, D, E, F, G, T4 ... T1                  Classe I, Zona 2 AEx nA IIC T4 ... T1 Gc                  Ta = -15°C a + 70°C                  Tipo 4X, IP66 / 67</p> <p>Canadá: FM19CA0094X                  Classe I, II, III, Div 2, Grupo A, B, C, D, E, F, G, T4 ... T1                  Zona 2, Ex nA CII T4 ... T1 Gc                  Ta = -15°C a + 70°C                  Tipo 4X, IP66 / 67</p> <p>ATEX – FM19ATEX0199X:                  II 3 G Ex nA IIC T4...T1 Gc                  Ta = -15°C a + 70°C                  IP 66/67</p> <p>IEC – IECEX FMG 19.0037X:                  Ex nA IIC T4 Gc                  Ta = -15°C a + 70°C                  IP 66/67</p>
--	--

Os seguintes padrões de aprovação são aplicáveis:

FM3600:2018, FM3610:2010, FM3611:2018, FM3616:2011, FM3810:2018, UL60079-0:2019, ANSI/ISA 60079-11:2014, ANSI/ISA 60079-15:2012, ANSI/ISA 60079-26:2014, ANSI/NEMA 250:2003, ANSI/IEC 60529:2004, CSA-C22.2 No. 25:2009, CSA-C22.2 No. 30:2007, CSA- C22.2 No. 94:2001, CSA-C22.2 No. 157:2012, CSA-C22.2 No. 213:2012, CAN/CSA 60079-0:2019 CAN/CSA 60079-11:2011 CAN/CSA 60079-15:2012 C22.2 No. 60529:R2010, ANSI/ISA 12.27.01, EN/IEC60079-0:2018, EN60079-11:2012, EN60079-15:2010, EN60079-26:2007, EN60529+A1:1991-2000, IEC60079-0:2017, IEC60079-1:2014, IEC60079-11:2011, IEC60079-15:2010, IEC60079-26:2006, ANSI/ISA 12.27.01:2011

# APROVAÇÕES DA AGÊNCIA

---

## Condições Especiais de Uso

1. O gabinete contém alumínio e é considerado um risco potencial de ignição por impacto ou fricção. Cuidados devem ser tomados durante a instalação e o uso para evitar impacto ou atrito.
2. O risco de descarga eletrostática deve ser minimizado na instalação, seguindo as instruções fornecidas nas instruções.
3. Para instalação com temperatura ambiente de +70 ° C, consulte as instruções do fabricante para obter orientação sobre a seleção adequada de condutores.
4. AVISO: Risco de explosão: Não desconecte o equipamento quando houver atmosfera inflamável ou combustível.

## SUBSTITUIÇÃO DE TRANSMISSORES DESLOCADORES

---

O ECLIPSE provou ser o substituto ideal para os transmissores de tubo de torque existentes. Em inúmeras aplicações em todo o mundo, os clientes descobriram que o desempenho dos transmissores de radar de onda guiada ECLIPSE é superior ao dos transmissores de tubo de torque antiquados.

Existem vários benefícios em usar o ECLIPSE Modelo 706 como um substituto para transmissores de tubo de torque:

- **Custo:**

O custo de um novo transmissor Modelo 706 é comparável à reconstrução de um tubo de torque antigo.

- **Instalação:**

Nenhuma calibração de campo é necessária. O transmissor modelo 706 pode ser configurado em minutos sem movimento de nível. (A pré-configuração completa de fábrica está disponível, o que pode diminuir ainda mais o esforço de instalação).

- **Desempenho:**

O modelo ECLIPSE 706 não é afetado por alterações na gravidade específica e não possui partes móveis que possam desgastar e perder a tolerância.

- **Facilidade de substituição:**

Flanges ASME proprietários e padrão são oferecidos em todas as sondas ECLIPSE Modelo 706 para que a câmara / gaiolas existentes possam ser usadas.

Para combinar o transmissor ECLIPSE adequado com a gaiola externa adequada, considere o seguinte:

- **Tipo de aplicação:**

Use a sonda GWR adequada para o aplicativo, consulte as páginas 8 e 9.

- **Prova de transbordo:**

Para um desempenho ideal, use uma sonda segura para transbordar em todas as aplicações da câmara.

**Nota:** O “transbordo” ocorre quando o nível ultrapassa a faixa máxima de operação. Algumas sondas GWR podem fornecer saída incorreta nesta zona, a menos que seja usado um projeto ideal e compatível com impedância.

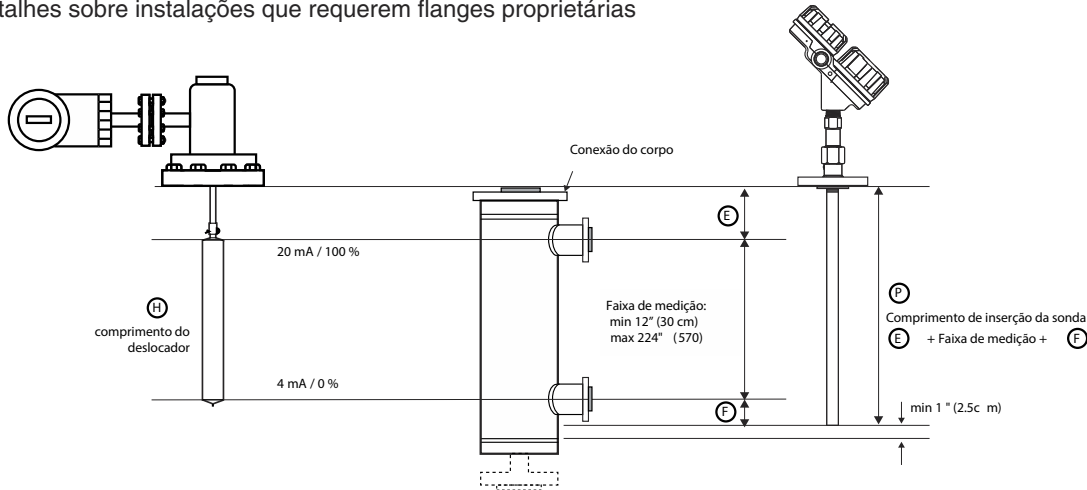
- **Tamanho mínimo da gaiola:**

- Sondas coaxiais ou de haste simples básicas: 2 "no mínimo
- Sondas coaxiais ampliadas: 3 "no mínimo

**Consulte o Boletim 57-606**

# SUBSTITUIÇÃO DE TRANSMISSORES DESLOCADORES

Consulte o Boletim de vendas 57-106 do modelo 706 para obter detalhes sobre instalações que requerem flanges proprietárias



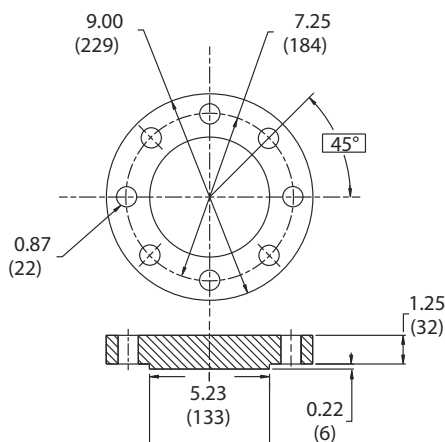
Comprimento recomendado da sonda para substituir os transmissores de corpo imerso A tabela abaixo ajuda a definir o comprimento da sonda GWR para os transmissores de corpo imerso mais comuns. Consulte o guia de seleção de flange proprietário.

Fabricante	Tipo	Conexão de processo	Comprimento do deslocador polegadas (mm)	Comprimento da sonda $\pm$ polegadas (mm)
MAGNETROL	EZ & PN Modulevel®	Flange ASME/EN	14" (356)	Deslocador + 7 (178)
Masoneilan®	Series 1200	Flange patenteada	14" (356)	Deslocador + 8 (203)
		Flange ASME/EN	16" (406)	Deslocador + 8 (203)
Fisher® series 2300 & 2500	249B, 259B, 249C cages	Flange patenteada	14" (356)	Deslocador + 10 (254)
	outros cages	Flange ASME	14" (356)	consultar fábrica
Eckardt®	Séries 134, 144	Flange ASME/EN	14" (356)	consultar fábrica
Tokyo Keiso®	FST-3000	Flange ASME/EN	H = 11.8" (300)	Deslocador + 9 (229)
		Flange ASME/EN	H = 19.7" (500)	Deslocador + 9 (229)

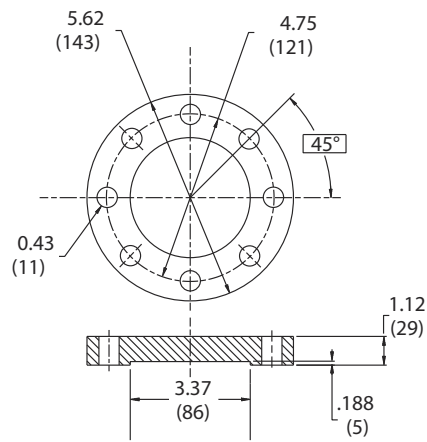
Arredonde o cálculo resultante para a polegada mais próxima.

## FLANGES PROPRIETÁRIOS

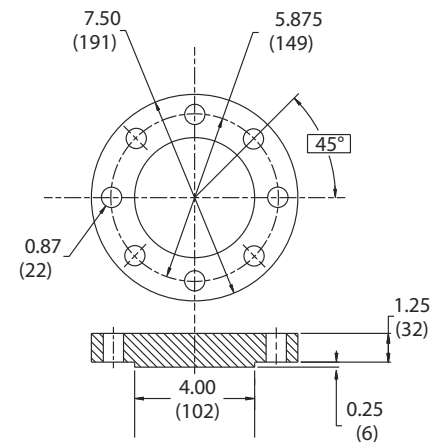
Polegadas (mm)



Fisher 249B/259B (600 lb.), Aço carbono



Fisher 249C (600 lb.), 316 aço inoxidável



Masoneilan (600 lb.), Aço carbono

# NÚMERO DE MODELO

## TRANSMISSOR

Modelos disponíveis para remessa rápida, geralmente dentro de uma semana após o recebimento da fábrica de um pedido de compra completo, por meio do Expedite Ship Plan (ESP).

1 2 3 | *NÚMERO DO MODELO BÁSICO*

7 0 0	Transmissor de nível por radar de onda guiada ECLIPSE (GWR)
-------	---

4 | *ENERGIA*

5	24 VCC, dois fios
---	-------------------

5 | *SAÍDA DE SINAL*

1	4-20 mA com HART
---	------------------

6 | *OPÇÕES DE SEGURANÇA*

2	Certificado SIL 2/3
---	---------------------

7 | *ACESSÓRIOS / MONTAGEM*

0	Sem Display Digital ou Teclado - Integral
A	Display Digital e Teclado - Integral

8 | *CLASSIFICAÇÃO*

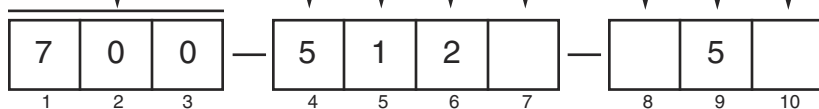
0	Uso geral, à prova de intempéries (IP 67)
1	Intrinsecamente Seguro (FM e CSA CL 1 Div 1, Grupo A, B, C, D)
A	Intrinsecamente seguro (ATEX / IEC Ex ia IIC T4)
C	Sem faíscas (ATEX / IEC Ex n IIC T6) / Não incendiário (FM e CSA, CL 1 Div 2)

9 | *HABITAÇÃO*

5	Alumínio fundido sob pressão, Compartimento simples
---	---

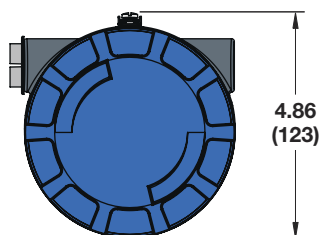
10 | *CONEXÃO DE CONDUTA*

0	½" NPT
1	M20

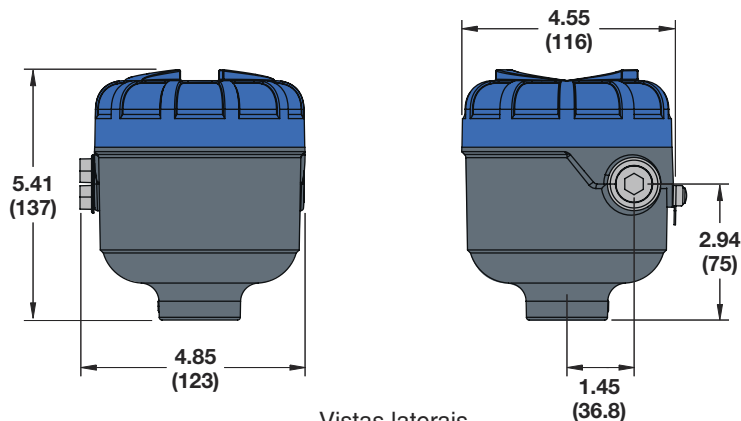


## DIMENSÕES

polegadas (mm)



Vista do topo



Vistas laterais

# NÚMERO DE MODELO

## SONDA COAXIAL PEQUENA

Modelos disponíveis para envio rápido, geralmente dentro de uma semana após o recebimento da fábrica de um pedido de compra completo, por meio do Expedite Ship Plan (ESP).

### 1 | TECNOLOGIA

7	ECLIPSE GWR Probes - Modelo 700
---	---------------------------------

### 2 | SISTEMA DE MEDIDA

<i>B</i>	Inglês (polegadas)
<i>D</i>	Métrico (centímetros)

### 3 | CONFIGURAÇÃO / ESTILO (RÍGIDO)

<i>P</i>	Coaxial pequeno, alta pressão: transbordo com vedação de vidro (+400 ° F / + 200 ° C) — <b>Disponível apenas com o 10º dígito N</b>
<i>T</i>	Selo coaxial pequeno de O-Ring padrão coaxial e de enchimento excessivo (+400 ° F / + 200 ° C) — <b>NÃO disponível com o décimo dígito N</b>

### 4 5 | CONEXÃO DO PROCESSO - TAMANHO / TIPO (consulte a fábrica para outras conexões do processo)

Rosqueado

1 1	3/4" NPT Rosqueado	2 2	1" BSP (G1) Rosqueado
4 1	2" NPT Rosqueado	4 2	2" BSP (G2) Rosqueado

Flanges ASME

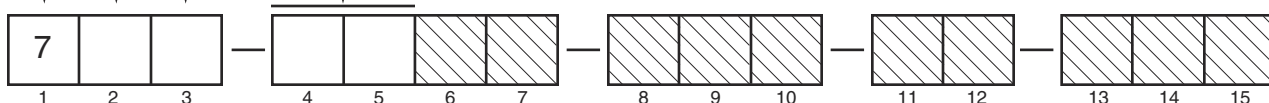
2 3	1" 150# ASME RF □ ②	3 8	1 1/2" 2500# ASME RF □	5 3	3" 150# ASME RF	6 3	4" 150# ASME RF
2 4	1" 300# ASME RF □ ②	3 N	1 1/2" 2500# ASME RTJ □	5 4	3" 300# ASME RF	6 4	4" 300# ASME RF
2 5	1" 600# ASME RF □ ②	4 3	2" 150# ASME RF	5 5	3" 600# ASME RF	6 5	4" 600# ASME RF
2 K	1" 600# ASME RTJ □ ②	4 4	2" 300# ASME RF	5 6	3" 900# ASME RF	6 6	4" 900# ASME RF
3 3	1 1/2" 150# ASME RF ②	4 5	2" 600# ASME RF	5 7	3" 1500# ASME RF	6 7	4" 1500# ASME RF
3 4	1 1/2" 300# ASME RF ②	4 7	2" 900/1500# ASME RF	5 8	3" 2500# ASME RF	6 8	4" 2500# ASME RF
3 5	1 1/2" 600# ASME RF ②	4 8	2" 2500# ASME RF	5 K	3" 600# ASME RTJ	6 K	4" 600# ASME RTJ
3 K	1 1/2" 600# ASME RTJ ②	4 K	2" 600# ASME RTJ	5 L	3" 900# ASME RTJ	6 L	4" 900# ASME RTJ
3 7	1 1/2" 900/1500# ASME RF ②	4 M	2" 900/1500# ASME RTJ	5 M	3" 1500# ASME RTJ	6 M	4" 1500# ASME RTJ
3 M	1 1/2" 900/1500# ASME RTJ ②	4 N	2" 2500# ASME RTJ	5 N	3" 2500# ASME RTJ	6 N	4" 2500# ASME RTJ

Flanges EN

<i>B B</i>	DN 25, PN 16/25/40 EN 1092-1 TIPO A □ ②	<i>E A</i>	DN 80, PN 16 EN 1092-1 TIPO A
<i>B C</i>	DN 25, PN 63/100 EN 1092-1 TIPO B2 □ ②	<i>E B</i>	DN 80, PN 25/40 EN 1092-1 TIPO A
<i>C B</i>	DN 40, PN 16/25/40 EN 1092-1 TIPO A ②	<i>E D</i>	DN 80, PN 63 EN 1092-1 TIPO B2
<i>C C</i>	DN 40, PN 63/100 EN 1092-1 TIPO B2 ②	<i>E E</i>	DN 80, PN 100 EN 1092-1 TIPO B2
<i>C F</i>	DN 40, PN 160 EN 1092-1 TIPO B2 ②	<i>E F</i>	DN 80, PN 160 EN 1092-1 TIPO B2
<i>C G</i>	DN 40, PN 250 EN 1092-1 TIPO B2 ②	<i>E G</i>	DN 80, PN 250 EN 1092-1 TIPO B2
<i>C H</i>	DN 40, PN 320 EN 1092-1 TIPO B2 ②	<i>E H</i>	DN 80, PN 320 EN 1092-1 TIPO B2
<i>C J</i>	DN 40, PN 400 EN 1092-1 TIPO B2 ②	<i>E J</i>	DN 80, PN 400 EN 1092-1 TIPO B2
<i>D A</i>	DN 50, PN 16 EN 1092-1 TIPO A	<i>F A</i>	DN 100, PN 16 EN 1092-1 TIPO A
<i>D B</i>	DN 50, PN 25/40 EN 1092-1 TIPO A	<i>F B</i>	DN 100, PN 25/40 EN 1092-1 TIPO A
<i>D D</i>	DN 50, PN 63 EN 1092-1 TIPO B2	<i>F D</i>	DN 100, PN 63 EN 1092-1 TIPO B2
<i>D E</i>	DN 50, PN 100 EN 1092-1 TIPO B2	<i>F E</i>	DN 100, PN 100 EN 1092-1 TIPO B2
<i>D F</i>	DN 50, PN 160 EN 1092-1 TIPO B2	<i>F F</i>	DN 100, PN 160 EN 1092-1 TIPO B2
<i>D G</i>	DN 50, PN 250 EN 1092-1 TIPO B2	<i>F G</i>	DN 100, PN 250 EN 1092-1 TIPO B2
<i>D H</i>	DN 50, PN 320 EN 1092-1 TIPO B2	<i>F H</i>	DN 100, PN 320 EN 1092-1 TIPO B2
<i>D J</i>	DN 50, PN 400 EN 1092-1 TIPO B2	<i>F J</i>	DN 100, PN 400 EN 1092-1 TIPO B2

① Confirme as condições de montagem / diâmetro do bico para garantir folga suficiente.

② Não disponível no 3º dígito P





# NÚMERO DE MODELO CONTINUAÇÃO

## SONDA COAXIAL PEQUENA

### 6 | CÓDIGOS DE CONSTRUÇÃO

0	Industrial
---	------------

### 7 | OPÇÕES DE FLANGE — Flanges de deslocamento estão disponíveis apenas com sondas coaxiais pequenas

0	Nenhuma
1	Deslocamento (para uso com o AURORA) — <b>Somente flange de 4"</b>
2	Deslocamento com ventilação de 1/2" NPT (para uso com AURORA) — <b>Somente flange de 4"</b>
3	Deslocamento com ventilação de 3/4" NPT (para uso com AURORA) — <b>Somente flange de 4"</b>

### 8 | MATERIAL DE CONSTRUÇÃO - FLANGE / PORCA / HASTE / ISOLAMENTO

A	316 SS/316L SS
---	----------------

### 9 | MATERIAL DO ESPAÇADOR

1	TFE (+400 °F/+200 °C) — $\epsilon_r \geq 1.4$
---	---

### 10 | MATERIAIS DE O-RING / OPÇÕES DE SELO

0	Viton® GFLT — <b>Disponível apenas com o terceiro dígito T</b>
2	Kalrez® 4079 — <b>Disponível apenas com o terceiro dígito T</b>
8	Aegis PF 128 (NACE) — <b>Disponível apenas com o terceiro dígito T</b>
A	Kalrez 6375 — <b>Disponível apenas com o terceiro dígito T</b>
N	Nenhuma - liga de vidro-cerâmica — <b>Disponível apenas com o terceiro dígito T</b>

### 11 | TAMANHO DA Sonda / TIPO DE ELEMENTO / CONEXÃO DE LAVAGEM

2	Coaxial pequeno (22 mm)
---	-------------------------

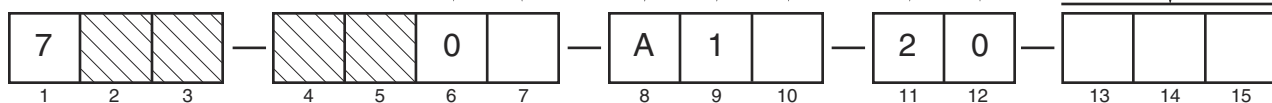
### 12 | OPÇÕES ESPECIAIS

0	Sonda de comprimento único (não segmentada)
---	---

### 13 14 15 | COMPRIMENTO DA INSERÇÃO

XXX	polegadas (012-240) cm (030-610)
-----	-------------------------------------

unidade de medida determinada pelo segundo dígito do número do modelo



# NÚMERO DE MODELO

## SONDA COAXIAL AMPLIADA

Modelos disponíveis para remessa rápida, geralmente dentro de uma semana após o recebimento da fábrica de um pedido de compra completo, por meio do Expedite Ship Plan (ESP).

### 1 | TECNOLOGIA

7	Sondas ECLIPSE GWR - Modelo 700
---	---------------------------------

### 2 | SISTEMA DE MEDIDA

B	Inglês (polegadas)
D	Métrico (centímetros)

### 3 | CONFIGURAÇÃO / ESTILO (RÍGIDO)

P	Coaxial aumentado, alta pressão: transbordo com vedação de vidro (+400 ° F / + 200 ° C) - <b>Disponível apenas com o 10º dígito N</b>
T	Vedação padrão de O-Ring coaxial aumentada e com enchimento excessivo (+400 ° F / + 200 ° C) - <b>NÃO disponível com o décimo dígito N</b>

### 4 5 | CONEXÃO DO PROCESSO - TAMANHO / TIPO (consulte a fábrica para outras conexões do processo)

#### Rosqueado

4 1	2" NPT T Rosca <input type="checkbox"/>	4 2	2" BSP (G1) Rosca
-----	---	-----	-------------------

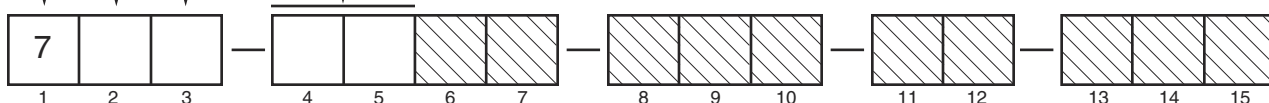
#### ASME Flanges

4 3	2" 150# ASME RF <input type="checkbox"/>	5M	3" 1500# ASME RTJ
4 4	2" 300# ASME RF <input type="checkbox"/>	5N	3" 2500# ASME RTJ
4 5	2" 600# ASME RF <input type="checkbox"/>	6 3	4" 150# ASME RF
4 K	2" 600# ASME RTJ <input type="checkbox"/>	6 4	4" 300# ASME RF
5 3	3" 150# ASME RF	6 5	4" 600# ASME RF
5 4	3" 300# ASME RF	6 6	4" 900# ASME RF
5 5	3" 600# ASME RF	6 7	4" 1500# ASME RF
5 6	3" 900# ASME RF	6 8	4" 2500# ASME RF
5 7	3" 1500# ASME RF	6K	4" 600# ASME RTJ
5 8	3" 2500# ASME RF	6L	4" 900# ASME RTJ
5K	3" 600# ASME RTJ	6M	4" 1500# ASME RTJ
5L	3" 900# ASME RTJ	6N	4" 2500# ASME RTJ

#### Flanges EN

D A	DN 50, PN 16	EN 1092-1 TIPO A <input type="checkbox"/>	E H	DN 80, PN 320	EN 1092-1 TIPO B2
D B	DN 50, PN 25/40	EN 1092-1 TIPO A <input type="checkbox"/>	E J	DN 80, PN 400	EN 1092-1 TIPO B2
D D	DN 50, PN 63	EN 1092-1 TIPO B2 <input type="checkbox"/>	F A	DN 100, PN 16	EN 1092-1 TIPO A
D E	DN 50, PN 100	EN 1092-1 TIPO B2 <input type="checkbox"/>	F B	DN 100, PN 25/40	EN 1092-1 TIPO A
E A	DN 80, PN 16	EN 1092-1 TIPO A	F D	DN 100, PN 63	EN 1092-1 TIPO B2
E B	DN 80, PN 25/40	EN 1092-1 TIPO A	F E	DN 100, PN 100	EN 1092-1 TIPO B2
E D	DN 80, PN 63	EN 1092-1 TIPO B2	F F	DN 100, PN 160	EN 1092-1 TIPO B2
E E	DN 80, PN 100	EN 1092-1 TIPO B2	F G	DN 100, PN 250	EN 1092-1 TIPO B2
E F	DN 80, PN 160	EN 1092-1 TIPO B2	F H	DN 100, PN 320	EN 1092-1 TIPO B2
E G	DN 80, PN 250	EN 1092-1 TIPO B2	F J	DN 100, PN 400	EN 1092-1 TIPO B2

① Confirme as condições de montagem / diâmetro do bico para garantir folga suficiente.



# NÚMERO DE MODELO CONTINUAÇÃO

## SONDA COAXIAL AMPLIADA

### 6 | CÓDIGOS DE CONSTRUÇÃO

0	Industrial
---	------------

### 7 | OPÇÕES DE FLANGE - Flanges de compensação estão disponíveis apenas com sondas coaxiais pequenas

0	Nenhum
---	--------

### 8 | MATERIAL DE CONSTRUÇÃO - FLANGE / PORCA / HASTE / ISOLAMENTO

A	SS 316 / SS 316L (Sonda O.D. 1,75" (45 mm))
---	---

### 9 | MATERIAL DO ESPAÇADOR

1	TFE (+400 °F/+200 °C)
---	-----------------------

### 10 | MATERIAIS DE O-RING / OPÇÕES DE SELO

0	Viton® GFLT — Disponível apenas com o terceiro dígito T
2	Kalrez® 4079 — Disponível apenas com o terceiro dígito T
8	Aegis PF 128 (NACE) — Disponível apenas com o terceiro dígito T
A	Kalrez 6375 — Disponível apenas com o terceiro dígito T
N	Nenhuma - liga de vidro-cerâmica — Disponível apenas com o terceiro dígito P

### 11 | TAMANHO DA Sonda / TIPO DE ELEMENTO / CONEXÃO DE LAVAGEM

0	Sonda coaxial aumentada
1	Sonda coaxial ampliada com porta de descarga

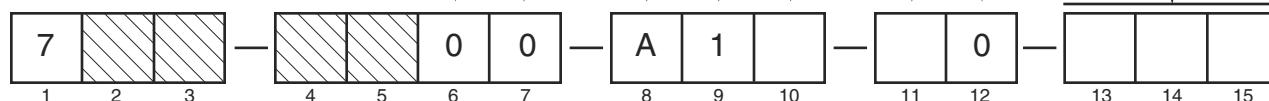
### 12 | OPÇÕES ESPECIAIS

0	Sonda de comprimento único (não segmentada)
---	---

### 13 14 15 | COMPRIMENTO DA INSERÇÃO

XXX	polegadas (012-240) cm (030-610)
-----	-------------------------------------

unidade de medida determinada pelo segundo dígito do número do modelo



# NÚMERO DE MODELO

## SONDA RÍGIDA ÚNICA

Modelos disponíveis para remessa rápida, geralmente dentro de uma semana após o recebimento da fábrica de um pedido de compra completo, por meio do Expedite Ship Plan (ESP).

### 1 | TECNOLOGIA

7	Sondas ECLIPSE GWR - Modelo 700
---	---------------------------------

### 2 | SISTEMA DE MEDIDA

B	Inglês (polegadas)
D	Métrico (centímetros)

### 3 | CONFIGURAÇÃO / ESTILO (RÍGIDO)

F	Única haste, padrão (+400 °F/200 °C)
---	--------------------------------------

#### 4 5 | CONEXÃO DO PROCESSO - TAMANHO / TIPO (consulte a fábrica para outras conexões do processo)

##### Rosqueado

1 1	¾" NPT Rosca
2 1	1" NPT Rosca
4 1	2" NPT Rosca

2 2	1" BSP (G1) Rosca
4 2	2" BSP (G2) TRosca

##### Flanges ASME

3 3	1½" 150# ASME RF <input type="checkbox"/>
3 4	1½" 300# ASME RF <input type="checkbox"/>
3 5	1½" 600# ASME RF <input type="checkbox"/>
4 3	2" 150# ASME RF <input type="checkbox"/>
4 4	2" 300# ASME RF <input type="checkbox"/>
4 5	2" 600# ASME RF <input type="checkbox"/>
4 7	2" 900/1500# ASME RF
4 8	2" 2500# ASME RF
4 K	2" 600# ASME RTJ
4 M	2" 900/1500# ASME RTJ

4 N	2" 2500# ASME RTJ
5 3	3" 150# ASME RF
5 4	3" 300# ASME RF
5 5	3" 600# ASME RF
5 6	3" 900# ASME RF
5 7	3" 1500# ASME RF
5 8	3" 2500# ASME RF
5 K	3" 600# ASME RTJ
5 L	3" 900# ASME RTJ
5 M	3" 1500# ASME RTJ

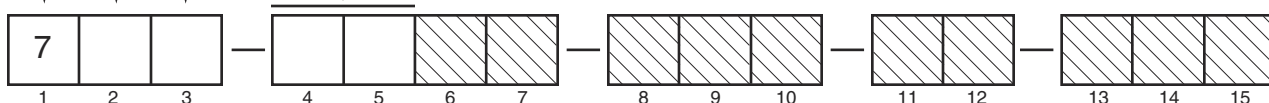
5 N	3" 2500# ASME RTJ
6 3	4" 150# ASME RF
6 4	4" 300# ASME RF
6 5	4" 600# ASME RF
6 6	4" 900# ASME RF
6 7	4" 1500# ASME RF
6 8	4" 2500# ASME RF
6 K	4" 600# ASME RTJ
6 L	4" 900# ASME RTJ
6 M	4" 1500# ASME RTJ
6 N	4" 2500# ASME RTJ

##### Flanges EN

C B	DN 40, PN 16/25/40	EN 1092-1 TIPO A
C C	DN 40, PN 63/100	EN 1092-1 TIPO B2
C F	DN 40, PN 160	EN 1092-1 TIPO B2
C G	DN 40, PN 250	EN 1092-1 TIPO B2
D A	DN 50, PN 16	EN 1092-1 TIPO A <input type="checkbox"/>
D B	DN 50, PN 25/40	EN 1092-1 TIPO A <input type="checkbox"/>
D D	DN 50, PN 63	EN 1092-1 TIPO B2 <input type="checkbox"/>
D E	DN 50, PN 100	EN 1092-1 TIPO B2 <input type="checkbox"/>
D F	DN 50, PN 160	EN 1092-1 TIPO B2
D G	DN 50, PN 250	EN 1092-1 TIPO B2
D H	DN 50, PN 320	EN 1092-1 TIPO B2
D J	DN 50, PN 400	EN 1092-1 TIPO B2
E A	DN 80, PN 16	EN 1092-1 TIPO A <input type="checkbox"/>
E B	DN 80, PN 25/40	EN 1092-1 TIPO A

E D	DN 80, PN 63	EN 1092-1 TIPO B2
E E	DN 80, PN 100	EN 1092-1 TIPO B2
E F	DN 80, PN 160	EN 1092-1 TIPO B2
E G	DN 80, PN 250	EN 1092-1 TIPO B2
E H	DN 80, PN 320	EN 1092-1 TIPO B2
E J	DN 80, PN 400	EN 1092-1 TIPO B2
F A	DN 100, PN 16	EN 1092-1 TIPO A
F B	DN 100, PN 25/40	EN 1092-1 TIPO A
F D	DN 100, PN 63	EN 1092-1 TIPO B2
F E	DN 100, PN 100	EN 1092-1 TIPO B2
F F	DN 100, PN 160	EN 1092-1 TIPO B2
F G	DN 100, PN 250	EN 1092-1 TIPO B2
F H	DN 100, PN 320	EN 1092-1 TIPO B2
F J	DN 100, PN 400	EN 1092-1 TIPO B2

Confirme as condições de montagem / diâmetro do bico para garantir folga suficiente.



# NÚMERO DE MODELO CONTINUAÇÃO

## SONDA RÍGIDA ÚNICA

### 6 | CÓDIGOS DE CONSTRUÇÃO

0	Industrial
---	------------

### 7 | OPÇÕES DE FLANGE

0	Nenhum
---	--------

### 8 | MATERIAL DE CONSTRUÇÃO - MFG / PORCA / HASTE / ISOLAMENTO

A	316 SS/316L SS
F	Flange agregado, superfícies molhadas agregadas com PFA
P	Haste agregada em PFA

### 9 | MATERIAL DO ESPAÇADOR

0	Nenhum
---	--------

### 10 | MATERIAIS DE O-RING / OPÇÕES DE SELO

0	Viton® GFLT
2	Kalrez 4079
8	Aegis PF 128 (NACE)
A	Kalrez 6375

### 11 | TAMANHO DA Sonda / TIPO DE ELEMENTO / CONEXÃO DE LAVAGEM

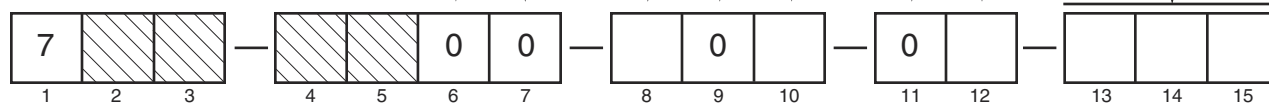
0	Única haste padrão
---	--------------------

### 12 | OPÇÕES ESPECIAIS

0	Haste não removível Disponível apenas com sondas agregadas com PFA (8º dígito F ou P)
1	Haste removível Não disponível com sondas agregadas com PFA (8º dígito F ou P)

### 13 14 15 | COMPRIMENTO DA INSERÇÃO

XXX	Polegadas (012 – 288) cm (030 – 732) Máximo 240 polegadas (610 cm) quando o oitavo dígito for = F or P  <small>unidade de medida determinada pelo segundo dígito do número do modelo</small>
-----	---



# NÚMERO DE MODELO

## SONDA FLEXÍVEL ÚNICA

Modelos disponíveis para remessa rápida, geralmente dentro de uma semana após o recebimento na fábrica de um pedido de compra completo, através do Expedite Ship Plan (ESP).

### 1 | TECNOLOGIA

7	ECLIPSE GWR Probes - Model 700
---	--------------------------------

### 2 | SISTEMA DE MEDIDA

B	Inglês
D	Métrico

### 3 | SONDAS FLEXÍVEIS ESPECIALIZADAS

1	Cabo único Padrão flexível para aplicações no tanque (+400 ° F / + 200 ° C)
---	---

### 4 5 | CONEXÃO DO PROCESSO - TAMANHO / TIPO (consulte a fábrica para outras conexões do processo)

#### Roscada

2 1	1" NPT Rosca
3 1	1½" NPT Rosca
4 1	2" NPT Rosca

2 2	1" BSP (G1) Rosca
4 2	2" BSP (21) Rosca

#### Flanges ASME

4 3	2" 150# ASME RF <input type="checkbox"/>
4 4	2" 300# ASME RF <input type="checkbox"/>
4 5	2" 600# ASME RF <input type="checkbox"/>

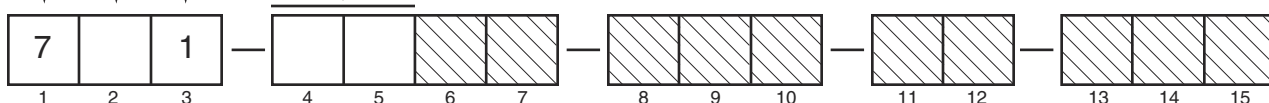
5 3	3" 150# ASME RF
5 4	3" 300# ASME RF
5 5	3" 600# ASME RF

6 3	4" 150# ASME RF
6 4	4" 300# ASME RF
6 5	4" 600# ASME RF

#### Flanges EN

D W	DN 50, PN 16	EN 1092-1 TYPE B1 <input type="checkbox"/>
D Z	DN 50, PN 25/40	EN 1092-1 TYPE B1 <input type="checkbox"/>
D D	DN 50, PN 63	EN 1092-1 TYPE B2 <input type="checkbox"/>
D E	DN 50, PN 100	EN 1092-1 TYPE B2 <input type="checkbox"/>
E W	DN 80, PN 16	EN 1092-1 TYPE B1
E Z	DN 80, PN 25/40	EN 1092-1 TYPE B1
E D	DN 80, PN 63	EN 1092-1 TYPE B2
E E	DN 80, PN 100	EN 1092-1 TYPE B2
F W	DN 100, PN 16	EN 1092-1 TYPE B1
F Z	DN 100, PN 25/40	EN 1092-1 TYPE B1
F D	DN 100, PN 63	EN 1092-1 TYPE B2
F E	DN 100, PN 100	EN 1092-1 TYPE B2

Confirme as condições de montagem / diâmetro do bico para garantir folga suficiente.



# NÚMERO DE MODELO CONTINUAÇÃO

## SONDA FLEXÍVEL ÚNICA

### 6 | CÓDIGOS DE CONSTRUÇÃO

0	Industrial
---	------------

### 7 | OPÇÕES DE FLANGES

0	None
---	------

### 8 | MATERIAL DE CONSTRUÇÃO - MFG / PORCA / HASTE / ISOLAMENTO

A	316 SS/316L SS
P	Agregado com PFA

### 9 | ESPAÇADOR / MATERIAL DE PESO

0	Peso PTFE
---	-----------

### 10 | MATERIAIS DE O-RING / OPÇÕES DE SELO

0	Viton® GFLT
2	Kalrez 4079
8	Aegis PF 128 (NACE)
A	Kalrez 6375

### 11 | TAMANHO DA Sonda / TIPO DE ELEMENTO / CONEXÃO DE LAVAGEM

3	Sonda de cabo flexível
---	------------------------

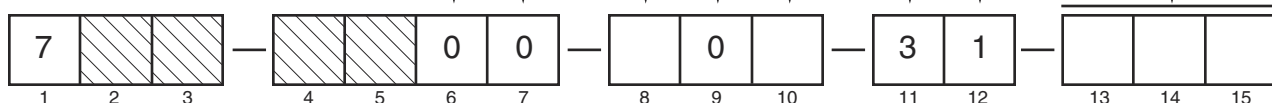
### 12 | OPÇÕES ESPECIAIS

1	Cabo de sonda removível de peça única
---	---------------------------------------

### 13 14 15 | COMPRIMENTO DA INSERÇÃO

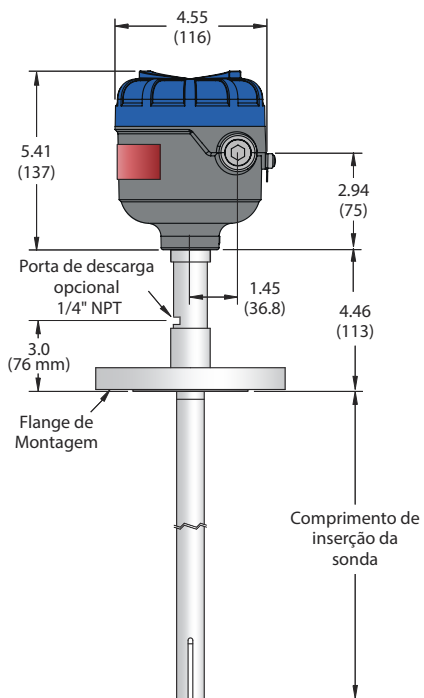
XXX	Pés (003 – 100) Metros (001 – 030)
-----	---------------------------------------

*unidade de medida determinada pelo segundo dígito do número do modelo*

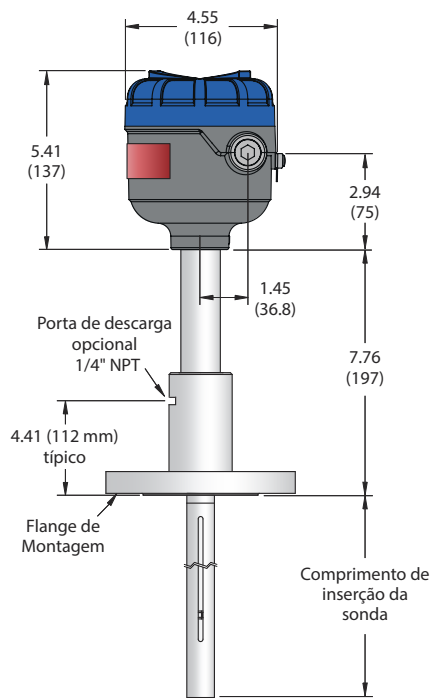


# DIMENSÕES DA SONDA COAXIAL

POLEGADAS (mm)



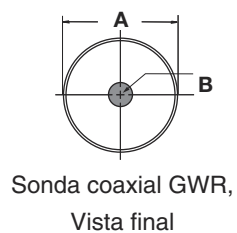
Modelo 7zT  
com conexão flangeada



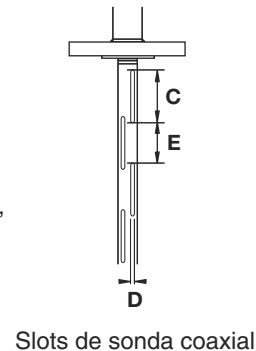
Modelo 7zP  
com conexão flangeada

## Polegadas (mm)

Dim.	Diâmetro Pequeno	Ampliado (padrão)
A	0.88 (22.5)	1.75 (45) - SST
B	0.31 (8)	0.63 (16)
C	4.08 (100)	6.05 (153)
D	0.15 (4)	0.30 (8)
E	3.78 (96)	5.45 (138)



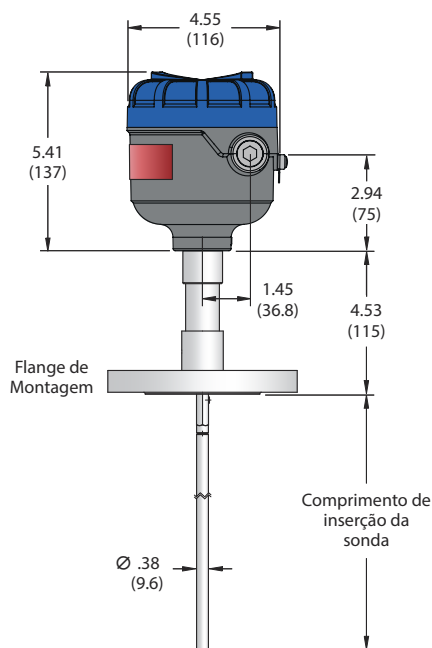
Sonda coaxial GWR,  
Vista final



Slots de sonda coaxial

# DIMENSÕES DE SONDA RÍGIDA DE HASTE ÚNICA

POLEGADAS (mm)

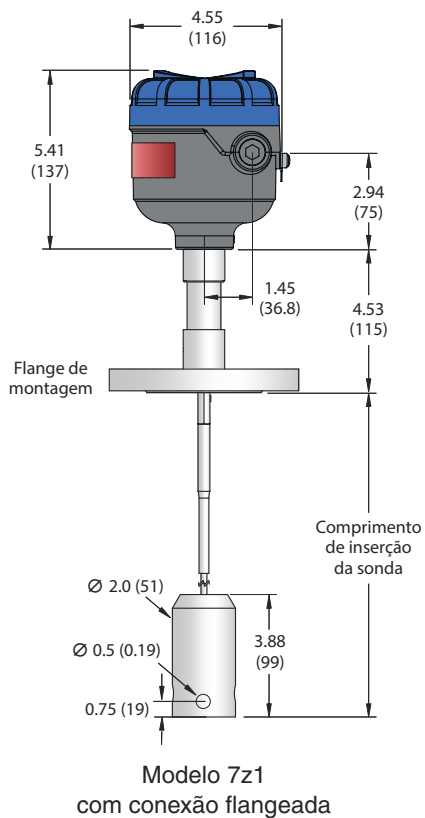


Modelo 7zF  
com conexão flangeada

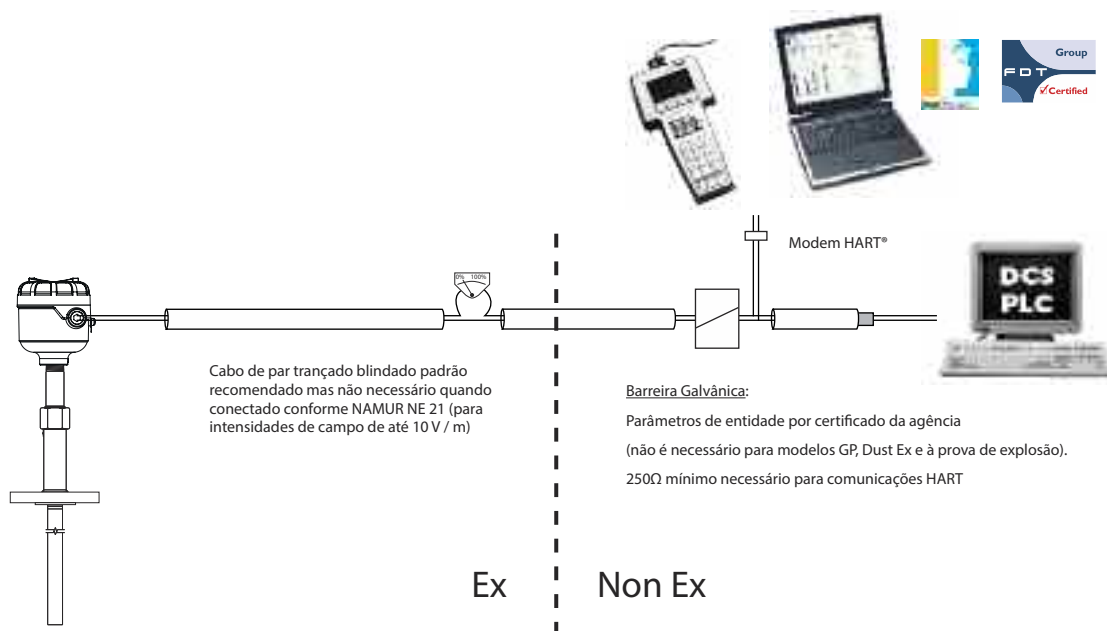


# DIMENSÕES DE SONDA FLEXÍVEIS COM CABO ÚNICO

## POLEGADAS (mm)



## FIAÇÃO ELÉTRICA



# SONDA PADRÃO ÚNICA “EM TANQUE”

## CONSIDERAÇÕES DE MONTAGEM

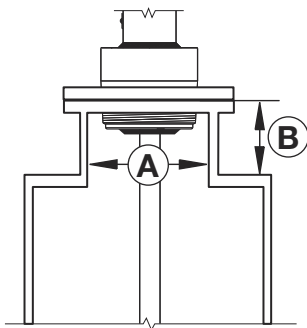
### 1. Turbulência

O fundo das sondas rígidas deve ser estabilizado se a turbulência causar uma deflexão de mais de 3 "(75 mm) no final de um comprimento de 10 '(3 m). A sonda não deve entrar em contato com o metal.

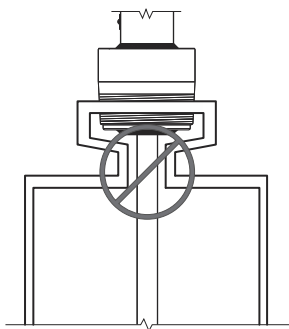
### 2. Bocal

O desempenho de haste única nos bicos pode ser aprimorado, garantindo o seguinte:

- O bico deve ter 2 "(50 mm) ou diâmetro maior.
- O bico deve ser o mais curto possível.
- O diâmetro interno do bico (A) deve ser  $\geq$  à altura do bico (B).
  - Se não for esse o caso, podem ser necessários ajustes nos parâmetros DISTÂNCIA DE BLOQUEIO e /ou SENSIBILIDADE.



Instalação Correta



Redutores de tubos não deve ser usado

### 3. Obstruções metálicas (conductoras) no tanque.

Embora dependa da configuração do transmissor, objetos nas proximidades da sonda podem causar leituras incorretas. Consulte a tabela abaixo para obter diretrizes, mas entre em contato com a fábrica com qualquer dúvida, pois as distâncias mostradas podem ser reduzidas com o uso do PACTware™.

**Nota:** Um poço de metal / gaiola de no máx. O tamanho 6 "/ DN150 ou uma parede metálica do tanque paralela à sonda a 150 mm (6") permitirá que a unidade opere com precisão em fluido com dielétricos até  $\epsilon_r$  1,4.

Distância a sondar	Objetos aceitáveis
< 6" (150 mm)	Superfície contínua, lisa, paralela e condutora (por exemplo, parede de tanque de metal); a sonda não deve tocar na parede do tanque
> 6" (150 mm)	Tubos e vigas com diâmetro <1 "/ DN25, degraus da escada
> 12" (300 mm)	Tubos e vigas com diâmetro <3 "/ DN80, paredes de concreto
> 18" (450 mm)	Todos os objetos restantes

### 4. Tanques não metálicos

Um flange de metal é altamente recomendado para otimizar o desempenho em recipientes de plástico.

NOTA: As sondas de haste simples devem ser usadas em

tanques ou poços de proteção para manter a imunidade ao ruído CE.

#### Proteção de desligamento / transbordo

É necessária consideração especial em qualquer desligamento / aplicação de proteção contra transbordo onde sondas GWR de haste única são usadas. Para garantir uma medição adequada, use as sondas de haste única com capacidade de sobrecarga excessiva, como as sondas modelo 7yG, L ou J Caged na gaiola apropriada /

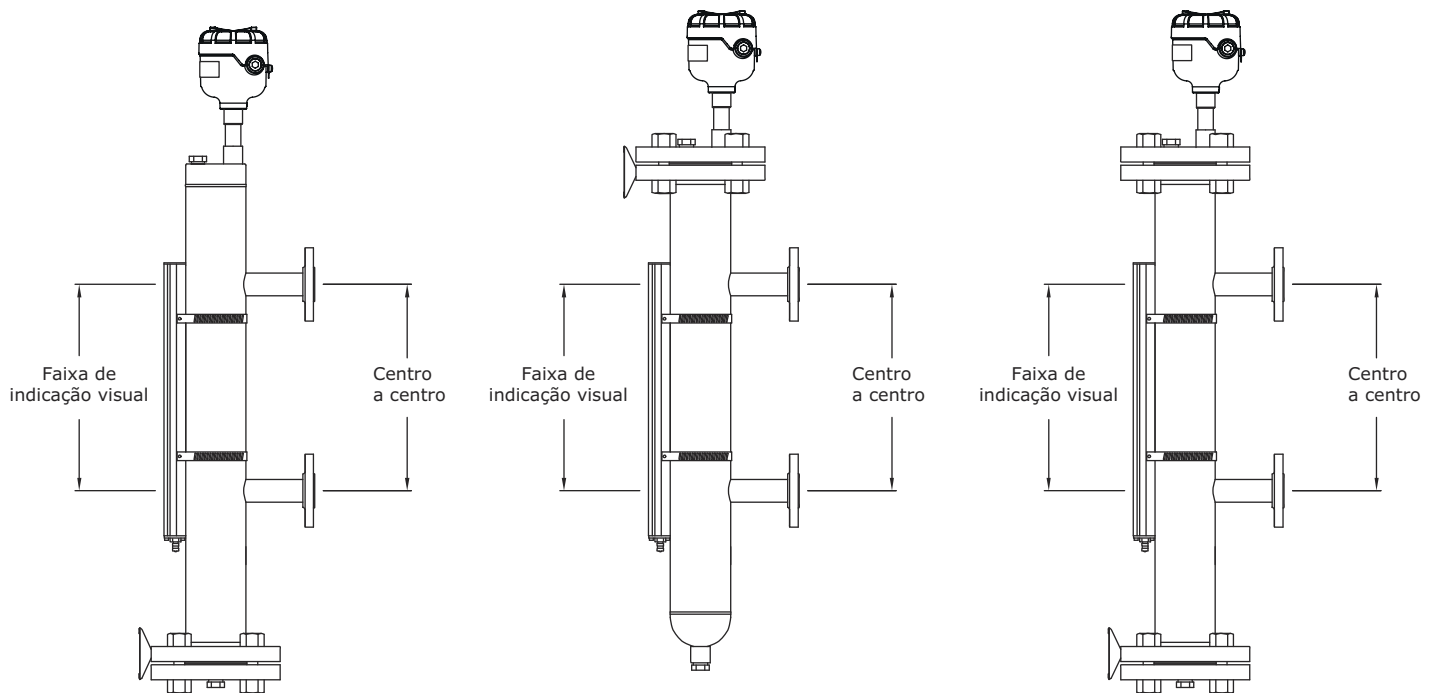
câmara / stillwell. Consulte o boletim do modelo 706 57-106 para obter mais informações.

O Orion Instruments® Aurora® é a combinação patenteada do transmissor de radar de onda guiada ECLIPSE e um indicador de nível magnético (MLI). A integração dessas duas tecnologias independentes fornece excelente redundância. Um flutuador personalizado posicionado dentro da câmara AURORA sobe e desce após mudanças de nível. O flutuador contém um grupo interno de ímãs que são "acoplados" a ímãs nas bandeiras do indicador visual montado na parte externa da câmara. À medida que a bóia se move, as bandeiras giram para expor a cor do lado oposto. A posição em que a cor da bandeira muda corresponde a um ponto na escala de medição indicando o nível real. Além desse indicador visual externo operado pelo flutuador interno do AURORA, o transmissor ECLIPSE Modelo 700 reflete pulsos de radar eletromagnético diretamente da superfície do líquido, proporcionando uma saída de nível contínuo em tempo real.

Consulte o folheto Orion Instruments® ORI-138 para obter detalhes e opções adicionais nas câmaras AURORA.

Independentemente de estar sendo usada uma câmara padrão ou uma câmara AURORA, é importante lembrar:

- Certifique-se de que a sonda Modelo 700 se estenda pelo menos 4 "(100 mm) além da conexão de processo inferior da câmara
- Utilize sondas com capacidade de transbordo para GWR ideal desempenho.



# QUALIDADE



O sistema de garantia de qualidade da Magnetrol garante o mais alto nível de qualidade em toda a empresa.

A Magnetrol está comprometida em fornecer a satisfação total do cliente, tanto em produtos quanto em serviços de qualidade.

O sistema de garantia de qualidade Magnetrol está registrado na ISO 9001, confirmando seu compromisso com os padrões internacionais de qualidade conhecidos, fornecendo a maior garantia de qualidade de produto / serviço disponível.

## ESP

### Expedite Ship Plan

Vários modelos de transmissores de radar de onda guiada ECLIPSE estão disponíveis para remessa rápida, geralmente dentro de uma semana após o recebimento da fábrica de um pedido de compra completo, por meio do Expedite Ship Plan (ESP).

Os modelos cobertos pelo serviço ESP são codificados por cores nas tabelas de dados de seleção.

Para aproveitar o ESP, basta combinar os códigos de número do modelo com código de cores (as dimensões padrão se aplicam).

O serviço ESP pode não se aplicar a pedidos de dez unidades ou mais. Entre em contato com o seu representante local para obter prazos para pedidos de maior volume, além de outros produtos e opções.

## GARANTIA



Todos os controles eletrônicos de nível e fluxo da Magnetrol são garantidos sem defeitos de materiais ou de fabricação por dezoito meses a partir da data do envio original da fábrica.

Se devolvido dentro do período de garantia; e, após inspeção do controle na fábrica, a causa da reivindicação é determinada como coberta pela garantia; a Magnetrol reparará ou substituirá o controle sem nenhum custo para o comprador (ou proprietário) que não seja o transporte.

A MAGNETROL NÃO SE RESPONSABILIZA POR APLICAÇÕES INCORRETAS, RECLAMAÇÕES TRABALHISTAS, DANOS DIRETOS OU CONSEQÜENTES OU DESPESAS DECORRENTES DA INSTALAÇÃO OU USO DO EQUIPAMENTO. NÃO HÁ OUTRAS GARANTIAS EXPRESSAS OU IMPLÍCITAS, EXCETO GARANTIAS ESPECIAIS POR ESCRITO QUE ABRANGEM ALGUNS PRODUTOS MAGNETROL.

Para informações adicionais, consulte o Manual de Instruções 57-660.

Os transmissores de radar de onda guiada ECLIPSE podem ser protegidos por uma ou mais das seguintes patentes dos EUA 6,062,095: US 6,247,362; US 6,588,272; US 6,626,038; US 6,640,629; US 6,642,807; US 6,690,320; US 6,750,808; US 6,801,157;

US 6,867,729; US 6,879,282; 6,906,662. Pode depender do modelo. Outras patentes pendentes.



705 Enterprise Street • Aurora, Illinois 60504-8149 • 630.969.4000  
info@magnetrol.com • magnetrol.com

Copyright © 2020 Magnetrol International, Incorporated.

As especificações de desempenho são efetivas com a data de emissão e estão sujeitas a alterações sem aviso prévio.

Magnetrol e Magnetrol, Orion Instruments e Orion Instruments, Eclipse e Modulelevel são marcas registradas da Magnetrol International, Incorporated.

CSA logotype é uma marca registrada da Canadian Standards Association.

PACTware é marca comercial do PACTware Consortium.

Eckardt é uma marca registrada da Invensys Process Systems.

Teflon é uma marca registrada da DuPont.

Fisher é uma marca registrada da Emerson Process Management.

Tokyo Keiso é uma marca registrada da Tokyo Keiso Co., Ltd.

HART é uma marca registrada da HART Communication Foundation.

Viton e Kalrez são marcas registradas da DuPont Performance Elastomers.

Masonilan é uma marca registrada da Dresser Industries, Inc.

BOLETIM: BZ 57-108.1  
EFETIVADO EM: Abril de 2020