

TR213

TRANSMISSOR DE TEMPERATURA

modelo de montagem de cabeçote



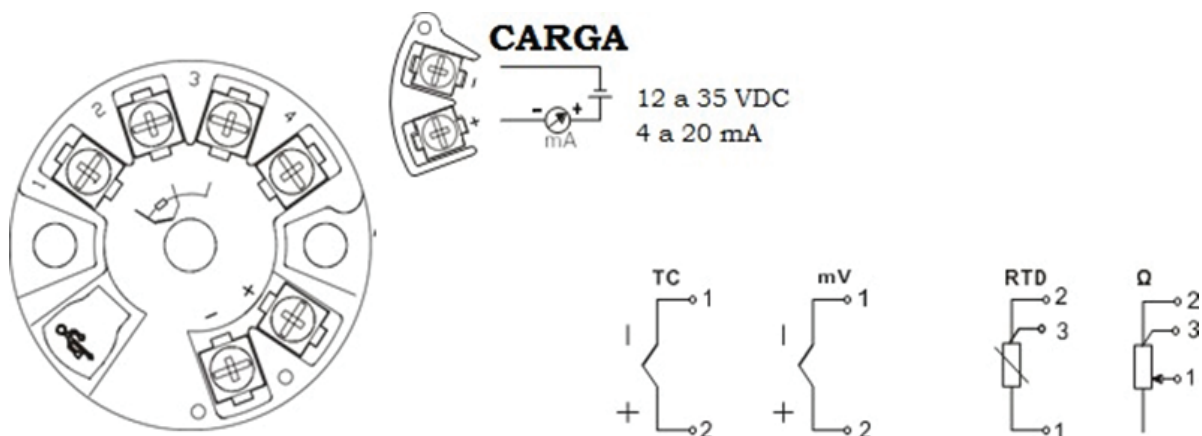
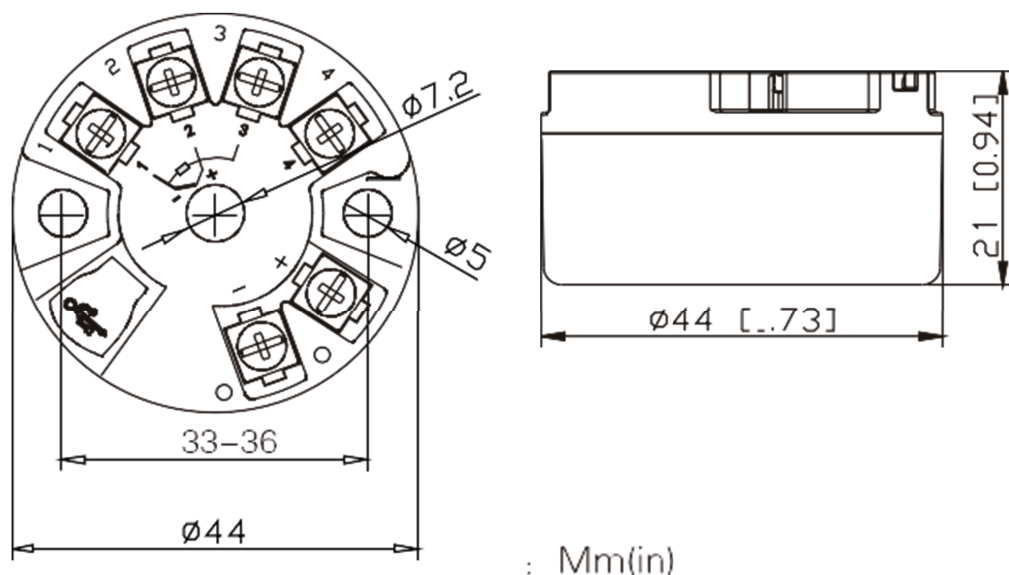
- ✓ Alimentação com vários tipos de sinais de entrada para saída de 4-20 mA
- ✓ Entrada para RTD, TC, resistência, tensão (mV)
- ✓ Configuração por comunicador PDA ou PC
- ✓ 2 tipos de entrada de termômetro de resistência (RTD)
- ✓ 8 tipos de termopares (TC)
- ✓ Compensação de junção fria interna

DESCRIÇÃO

O TR213 USB é um transmissor de temperatura tipo 4-20 mA, para montagem em cabeçote, alimentado pelo loop de corrente. A corrente de saída representa o sinal aplicado à entrada do transmissor linearizado em função do tipo de entrada configurado.

Sua configuração é realizada ao conectar o transmissor diretamente à porta USB do PC.

CONEXÃO DO SENSOR



Entrada

MODELO	TIPO	FAIXA DE MEDIÇÃO	INTERVALO MÍNIMO
RTD	RTD	-200 a 850 °C	10K
	Cu50	-50 a 150°C	10K
Resistência	Ω	0 a 500 Ω	10Ω
Termopar TC	B	400 a 1820 °C	500K
	E	-100 a 1000 °C	50K
	J	-100 a 1200 °C	50K
	K	-180 a 1372 °C	50K
	N	-180 a 1300 °C	50K
	R	-50 a 1760°C	500K
	S	-50 a 1760 °C	500K
	T	-200 a 400 °C	50K

ESPECIFICAÇÃO TÉCNICA E FÍSICA

Sinal de Saída: 4-20mA

Carga máx.: máx. (fonte de alimentação V -7,5V) /0,22A

Medição: tensão linear, resistência linear e Limite do circuito: <= 22mA

Tempo de resposta: <= 1s

Corrente de saída: mínimo 3.9mA /máximo 20.5mA

Corrente de alarme: 3.9mA ou 22mA (exceto TC)

Precisão: 0,1% FS (A precisão de medição está relacionada à faixa de medição)

Fonte de alimentação: U = 12V a 40V

Temperatura de armazenamento: - 40 a 100 ° C

Proteção: IP00; IP66 (montado)

Resistência a vibração: 4g / 2 a 150Hz

Ângulo de montagem: sem limite