

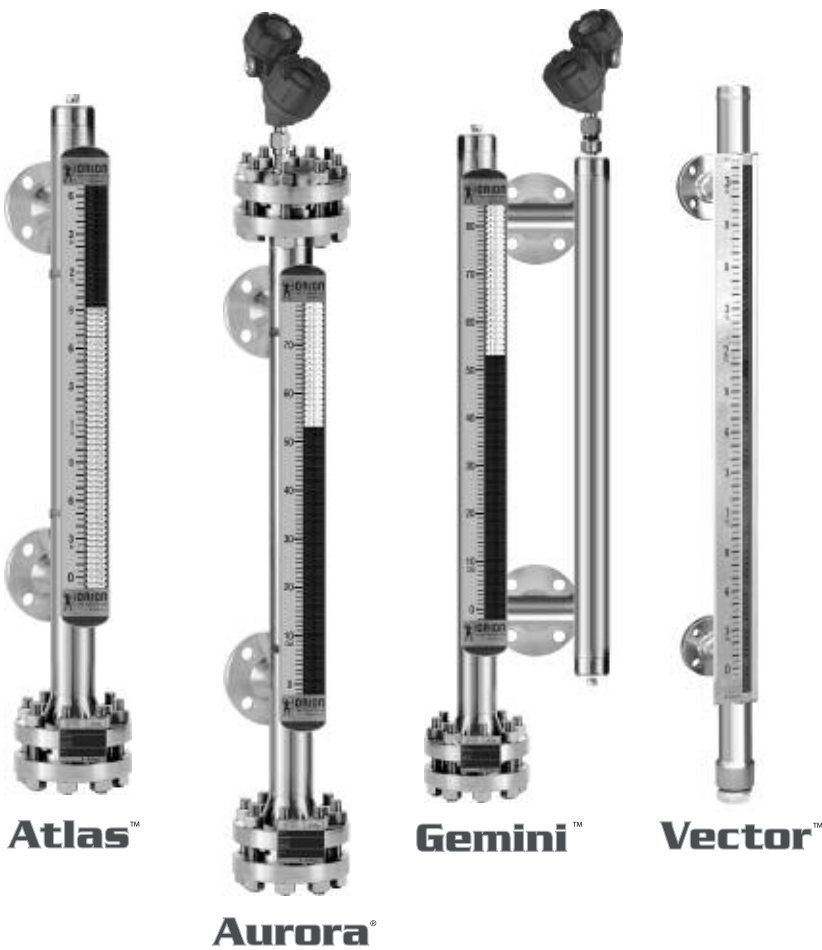
Indicadores Magnéticos de Nivel de Líquidos

Manual de Operación e Instalación

Indicadores

Interruptores

Transmisores



Lea este manual antes de instalar

Este manual proporciona información de los Indicadores Magnéticos de Nivel. Es importante que todas las instrucciones se lean con cuidado y se sigan en secuencia.

Convenciones Usadas en este Manual

En este manual se usan ciertas convenciones para transmitir tipos específicos de información. Se presenta en forma narrativa material técnico general, datos de soporte e información de seguridad. Se usan los siguientes estilos para notas, precauciones y advertencias.

Notas

Las notas contienen información que amplía o clarifica un paso operativo; normalmente no contienen acciones. Siguen los pasos a los que se refieren.

Precauciones

Las precauciones alertan al técnico sobre condiciones especiales que podrían herir al personal, dañar equipo o reducir la integridad mecánica del componente. Se usan para alertar al técnico de prácticas inseguras o la necesidad de equipo protector especial o materiales específicos. En este manual, una precaución indica una situación potencialmente peligrosa que, si no se evita, puede resultar en heridas menores o moderadas.

Advertencias

Las advertencias identifican situaciones potencialmente peligrosas o de riesgo serio. Indican una situación inminentemente peligrosa que, si no se evita, puede resultar en heridas serias o muerte.

Mensajes de Seguridad

Siga todos los procedimientos industriales estándares al reparar equipo eléctrico cuando trabaje con o alrededor de alto voltaje. Siempre apague la energía antes de tocar cualquier componente.

¡ADVERTENCIA! Peligro de explosión. No conecte o desconecte equipo a menos que la energía haya sido apagada o el área sea no peligrosa.

Directiva de Bajo Voltaje

Para uso en Instalaciones Categoría II, Grado de Contaminación 2. Si el equipo se usa de un modo no especificado por el fabricante, puede que no se cuente con la protección proporcionada por el equipo.

Aviso de Marca Registrada y Limitaciones

Magnetrol & el logotipo Magnetrol, Orion Instruments, Aurora, Eclipse y Jupiter son marcas registradas de Magnetrol International.

Copyright © 2019 Magnetrol International.
Todos los derechos reservados.

Las especificaciones de desempeño son efectivas en la fecha de publicación y están sujetas a cambio sin aviso. Magnetrol® se reserva el derecho de hacer cambios al producto descrito en este manual en cualquier momento sin previo aviso. MAGNETROL no hace garantías con respecto a la exactitud de la información en este manual.

Garantía

Todos los controladores mecánicos de nivel Magnetrol / Orion están garantizados en materiales y mano de obra por cinco años desde su fecha de embarque en fábrica.

Todos los controladores electrónicos de nivel Magnetrol / Orion están garantizados en materiales y mano de obra por dieciocho meses desde su fecha de embarque en fábrica.

Si es devuelto dentro del periodo de garantía y, bajo inspección de fábrica, se determina que la causa del reclamo está cubierta por la garantía, Magnetrol reparará o reemplazará el controlador sin ningún costo para el comprador (o propietario), excepto el de transportación.

Magnetrol/Orion no será responsable por el mal uso, reclamos laborales, daño directo o a consecuencia así como gastos generados por la instalación o uso del equipo. No hay otras garantías expresadas o implícitas, excepto garantías especiales escritas que cubren algunos productos Magnetrol.

Garantía de Calidad

El sistema de garantía de calidad usado en Magnetrol asegura el más alto nivel de calidad en toda la compañía. Magnetrol está comprometido a proporcionar completa satisfacción al cliente tanto en productos como en servicios de calidad.

El sistema de garantía de calidad Corporativa de Magnetrol está registrado en el ISO 9001 afirmando su compromiso con reconocidos estándares de calidad internacionales que dan la mayor seguridad posible en calidad de producto y servicio.

Indicadores Magnéticos de Nivel de Líquidos

Tabla de Contenidos

1.0 Instalación	
1.1 Desempaque.....	4
1.2 Lista de pre-instalación.....	4
1.3 Equipo y Herramientas.....	4
1.4 Instalación de Montaje Lateral.....	5
1.5 Instalación de Montaje Superior.....	6
1.6 Instalación de Conexión Superior/Inferior.....	6
1.7 Iniciando.....	6
1.8 Instalación de Accesorio Especial.....	7
1.8.1 Instalación de Cubierta o Aislante.....	7
1.8.2 Instalación de Trazas de Vapor.....	8
1.8.3 Instalación de Trazas Eléctricas de Calor.....	8
1.8.3.1 Unidades con interruptor termostático de punto fijo.....	8
1.8.3.2 Unidades con interruptor termostático ajustable tipo bulbo.....	9
1.9 Instalación de Interruptor.....	10
1.9.1 Interruptor OES Operado por Leva.....	10
1.9.1.1 Montaje a un MLI Atlas™ o Gemini™.....	10
1.9.1.2 Montaje a un MLI Aurora®.....	10
1.9.1.3 Cableado.....	11
1.9.2 Interruptor ORS de Varilla Eléctrica.....	11
1.9.2.1 Montaje a un MLI Atlas™ or Gemini™.....	12
1.9.2.2 Montaje a un MLI Aurora®.....	12
1.9.2.3 Cableado.....	12
1.10 Instalación de Transmisor Análogo.....	13
1.10.1 Transmisor de Varilla OCT.....	13
1.11 Instalación de Transmisor Electrónico Interno.....	13
1.12 Instalación de Transmisor Interno Eclipse®.....	14
2.0 Información de Referencia	
2.1 Descripción.....	14
2.2 Teoría de Operación.....	15
2.2.1 Montaje Lateral.....	15
2.2.2 Montaje Superior.....	15
2.3 Detección de Fallas.....	16
2.3.1 Montaje Lateral.....	16
2.3.2 Montaje Superior.....	17
2.4 Partes de Repuesto.....	17
2.5 Mantenimiento.....	17
2.6 Especificaciones.....	18
2.6.1 Indicador Magnético de Nivel.....	18
2.6.2 Interruptor Modelo OES.....	19
2.6.3 Interruptor Modelo ORS.....	19
2.6.4 Transmisor Análogo Modelo OCT.....	19
2.6.5 Transmisor Magnetostrictivo Modelo JM4 Jupiter®.....	19
2.6.6 Transmisor Eclipse® Modelo 706.....	19

1.0 Instalación

Precaución: Si el equipo se usa de un modo no especificado por el fabricante, puede reducirse la protección otorgada por el equipo.

1.1 Desempaque

Desempaque el instrumento con cuidado e inspeccione en busca de daños. Reporte cualquier daño oculto al transportista en 24 horas. Compare el contenido contra la lista de empaque y la orden de compra. Guarde el número de serie para futura referencia al ordenar partes.

Precaución: No tire el contenedor de envío hasta que todas las partes se hayan revisado.

1.2 Revisión de preinstalación

1. Mueva manualmente el flotador de 0% a 100% a 0% antes de arrancar para reinicializar los accesorios, si se incluyen. Los accesorios pueden inadvertidamente cambiar su estado debido a mal manejo durante su transporte.
2. Retire el flotador antes de iniciar una prueba de presión.

Precaución: El flotador se dañará si no lo retira de la cámara antes de realizar pruebas de presión al tanque.

3. Verifique que la distancia centro a centro del MLI sea igual a la del tanque.

1.3 Equipo y Herramientas

- Llaves abiertas o ajustables aptas para los pernos y tuercas. Una llave de torque es altamente recomendable
- Desarmador plano
- Multímetro digital, si se han incluido interruptores y transmisores
- Nivel
- Empaques para bridas adjuntas
- Cinta de teflón o sellante para uniones roscadas
- Llave de tubería para unidades roscadas

1.4 Instalación Lateral

Precaución: Este instrumento está diseñado para uso en Instalaciones Categoría 2, Contaminación Grado 2.

NOTA: Las etiquetas superiores están disponibles como opción.

La etiqueta del MLI puede usarse como referencia inferior de la cámara externa. Instale la cámara al tanque con la etiqueta en el fondo. Se recomienda instalar válvulas aislantes entre el tanque y la cámara externa. Asegure que la cámara esté vertical. Toda la tubería debe estar derecha y libre de “puntos bajos” o “bolsas” de modo que la conexión inferior de líquido drene hacia la cámara externa. Ajuste la tubería según se requiera.

Se recomienda instalar una válvula de drene en la brida inferior para permitir limpieza y revisión de nivel. Cierre las válvulas aislantes hasta iniciar.

La instalación inicial del Indicador Magnético de Nivel es simple. A menos que se especifique otra cosa, el MLI se envía de fábrica totalmente ensamblado. Todas las bridas se fabrican con especificaciones ANSI. Asegure que todas las conexiones a proceso o bridas del tanque en las que se montará el indicador tienen un nivel vertical.

Desempaque con cuidado en MLI y párelo verticalmente.

NOTA: Las unidades más largas requieren soporte de la longitud entera de la cámara mientras se eleva verticalmente. Esto evitará que la cámara se doble, lo que provocaría que el vidrio se rompa. Cuando el indicador esté montado al tanque y el nivel de líquido suba dentro de él, el indicador es operacional

Se recomiendan válvulas aislantes, pero no son requeridas. Si se usan, debe tener cuidado al abrir las válvulas para prevenir una sobrecarga de presión de líquido o gas en la cámara. Esto puede provocar que el flotador sea disparado al otro extremo de la cámara, resultando en daño.

Precaución: Si por alguna razón el MLI se presuriza más que a la presión máxima indicada en la etiqueta, el flotador dentro de la cámara puede colapsar y causar falla de flotador.

NOTA: El flotador se envía en la cámara.

1.5 Instalación Superior

Precaución: Este instrumento está diseñado para uso en Instalaciones Categoría 2, Contaminación Grado 2.

El indicador puede instalarse como una unidad completa o desarmarse para permitir acceso desde adentro del tanque.

Se requiere una instalación vertical correcta para asegurar un movimiento de flotador apropiado.

Para desarmar sólo debe retirar la tapa roscada en el fondo de la brida o conexión de montaje.

Precaución: Debe tener precaución para evitar que la varilla guía se doble.

1.6 Instalación de Conexión Superior/Inferior

Precaución: Este instrumento está diseñado para uso en Instalaciones Categoría 2, Contaminación Grado 2.

Desempaque el MLI con cuidado y párelo verticalmente. Note el disco freno del flotador en la brida inferior. Note la barra freno del flotador (soldado en su lugar) en lo alto del indicador. Esto siempre indica la parte superior.

El flotador se envía en la cámara.

Precaución: La longitud completa debe ser $\pm \frac{1}{16}$ ". Debe asegurarse el viaje regular del flotador no doblando la cámara.

1.7 Arranque

Aumente lentamente la presión del sistema mientras revisa la unidad. Busque fugas y verifique que el indicador local siga con exactitud el nivel del líquido. Verifique que los accesorios externos (interruptores, transmisores, etc.) funcionen y estén calibrados.

Precaución: No abra la válvula aislante inferior rápidamente. Permita que el nivel se eleve hasta que el MLI muestre el nivel correcto en el tanque.

1.8 Instalación de Accesorio Especial

1.8.1 Instalación de Cubierta o Aislante

Especificaciones recomendadas por fábrica del aislante de alta temperatura:

Temperatura	Espesor	Interior	Exterior
0 a +250 °F (-18 a +121 °C)	½"	Tela de Silicón Resistente al Ambiente	Tela Resistente al Ambiente
+251 a +600 °F (+122 a +315 °C)	1"		
+501 a +1000 °F (+261 a +538 °C)	2"	Tela Aluminizada Resistente al Ambiente	

- Grosor de ½" cuando el MLI tiene interruptores y un transmisor.
- El aislamiento es una cubierta cerámica de 8lb de densidad
- Todas las cubiertas aislantes removibles se sujetan al MLI con velcro y correas. Puntos de costura disponibles como opción.
- Todas las cubiertas aislantes removibles se cosen con hilo de teflón retardante al fuego.
- Guía de alta temperatura para el indicador de nivel de montaje lateral: consulte a fábrica por las guías de temperatura específicas.



Figura 1
Indicador Magnético de Nivel con Aislante de Baja Temperatura

Especificaciones recomendadas por fábrica del aislante criogénico:

Temperatura	Espesor	Interior	Exterior
+32 a -100 °F (0 a -73 °C)	2"	Cubierta de aluminio liso 0.16 para exteriores con barrera de vapor	Poliuretano con cubierta barrera de vapor
-101 a -320 °F (-74 a -196 °C)	4"		

- Propósito: Mantener la baja temperatura requerida del fluido que se mide.
- Todas las uniones de aislante estarán escalonadas.
- Todas las uniones de aislante estarán selladas con un masique resistente a la humedad.
- Todas las costuras de las cubiertas resistentes al clima se sellan con un aislante resistente al agua.
- Todas las cubiertas resistentes al clima se sellan al plexiglass de 2" o 4" de la extensión de hielo.
- La cara de la extensión de hielo siempre debe estar expuesta.
- Las unidades criogénicas tienen indicadores estilo aleta.

1.8.2 Instalación de Trazas de Vapor

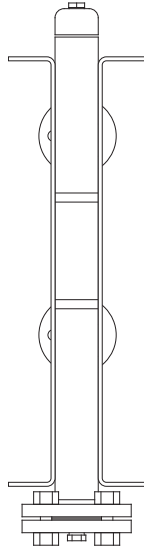


Figura 2

Las Trazas de Vapor están disponibles como opción en fábrica. Las unidades con trazas se suministran generalmente con una cubierta aislante de fábrica (opcional).

Dos conexiones de vapor (típicamente tubería $\frac{3}{8}$ " x 0.035") salen de la unidad. Vea Figura 2. Se sugiere el siguiente procedimiento de instalación:

- Retire las tapas de plástico instaladas en los tubos.
- Revise que la tubería no tenga abolladuras o filos. La longitud del tubo puede ajustarse (cortada), si se requiere.
- Puede aplicarse aire comprimido en los extremos para verificar que no existan materiales extraños en la tubería.
- Debe conectarse un drene y una fuente apta de vapor saturado. No exceda los rangos de presión aplicables para el tamaño de tubería. Debe usarse un ajuste de compresión estándar para hacer las conexiones y puede usarse cualquier conexión como entrada o salida.
- Aplique vapor en la unidad y busque fugas.
- Contacte a fábrica o a su representante local si necesita asistencia.

1.8.3 Instalación de Trazas Eléctricas de Calor

La Trazas Eléctricas de Calor está disponible como opción de fábrica. Las unidades con trazas se suministran generalmente con una cubierta aislante (opcional).

Se suministran conexiones eléctricas según las necesidades específicas del cliente. El voltaje operativo y el consumo de energía varían para cada configuración particular. Información más específica se suministra con cada unidad y también está disponible en fábrica (se requiere el número de serie de la unidad).

Las dos configuraciones más comunes son unidades con un interruptor termostático de punto fijo o unidades con interruptor termostático ajustable tipo bulbo.

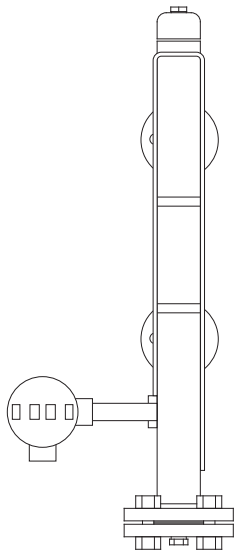


Figura 3

1.8.3.1 Unidades con interruptor termostático de punto fijo

Un interruptor termostático de punto fijo (punto de ajuste de temperatura especificado por el usuario) incluye un arnés de cableado o caja unión con bloque terminal para el cableado en campo. Vea Figura 3 (típico).

NOTA: Es responsabilidad del cliente cumplir con los códigos y normas de instalación aplicables. La instalación debe realizarse por personal calificado.

-
1. Localice el diagrama de cableado y especificaciones de energía suministrado con la unidad.
 2. Instale el cableado y conduits adecuado en la unidad.
 3. Aplique la energía operativa suficiente.
 4. Verifique que la unidad genera suficiente calor y mantiene la temperatura adecuada.

NOTA: Los diagramas de cableado se suministran con las unidades fabricadas con esta opción.

1.8.3.2 Unidades con interruptor termostático ajustable tipo bulbo

Con el interruptor termostático ajustable tipo bulbo la temperatura se ajusta en fábrica, sin embargo el personal debe verificar este ajuste durante la instalación. Está disponible un arnés de cableado o caja unión con bloque terminal para acomodar el cableado de campo.

NOTA: Para la conexión de energía use cable con un rango de +167 °F (+75 °C) para las condiciones de proceso. Use cable 14 AWG mínimo para cableado de tierra y energía en campo.

NOTA: La cubierta debe estar aterrizada con un tornillo de tierra de protección en la base de la cubierta.

NOTA: Es responsabilidad del cliente cumplir con los códigos y normas de instalación aplicables. Las locaciones Clase I, División 1 pueden contener mezclas de gases explosivos. Deben tomarse las precauciones adecuadas. La instalación debe realizarse por personal calificado.

1. Localice el diagrama de cableado y especificaciones de energía suministrado con la unidad.
2. Instale el cableado y conduits adecuado en la unidad.
3. Verifique el ajuste del termostato. Ajuste si es necesario.
4. Aplique la energía operativa suficiente. El interruptor de circuito debe ser tipo GFI (interruptor con falla a tierra) con un ajuste de cambio en fuga de corriente a tierra de 30 mA máximo. El GFI debe diseñarse a 125% del rango de carga.
5. Verifique que la unidad genera suficiente calor y mantiene la temperatura adecuada.

NOTA: Los diagramas de cableado se suministran con las unidades fabricadas con esta opción.

Precaución: En aéreas peligrosas, no encienda la unidad hasta que el conduit esté sellado y la cubierta esté colocada con seguridad.

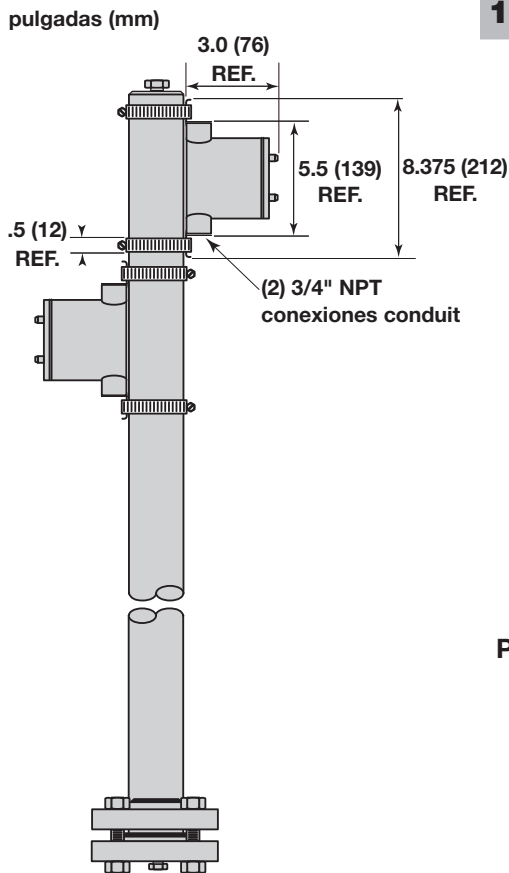
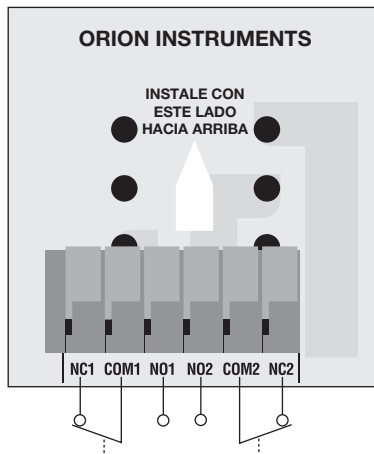


Figura 4



FLOTADOR DEBAJO DE INTERRUPTOR

Figura 5

Cableado de un interruptor operado por leva OES

El contacto se muestra con el flotador magnético debajo del interruptor

1.9 Instalación de Interruptor

1.9.1 Interruptor Operado por Leva OES

El interruptor snap Modelo OES se usa para aumentar las capacidades de control de la extensa línea de indicadores magnéticos de Orion. Este mecanismo operado por leva doble polo doble tiro se monta con abrazaderas al exterior del MLI. Este estilo de montaje permite añadir o cambiar interruptores fácilmente sin interrumpir el proceso.

Los interruptores OES se instalan, calibran y revisan en fábrica. Su unidad puede estar equipada con uno o más interruptores para alarma y control. Para cambiar su ubicación en el campo, sólo afloje el sujetador y deslice el interruptor a una nueva ubicación. Vea Figura 4.

1.9.1.1 Montaje a un Atlas™ o Gemini™

Precaución: Si el equipo se usa de un modo no especificado por el fabricante, puede que no se cuente con la protección proporcionada por el equipo.

Retire la tapa de la cubierta. Coloque el interruptor snap OES de levas en el cuerpo del MLI de modo que el centro de la cubierta del interruptor esté en el punto de nivel deseado de interruptor. Asegure que el interruptor esté orientado de modo que la flecha del mecanismo apunte hacia arriba. Coloque los sujetadores alrededor del MLI y sobre los soportes de montaje arriba y debajo de la cubierta del interruptor. Apriete hasta que el interruptor esté asegurado en el MLI. Coloque la cubierta. Si se requiere, coloque la cubierta entre el cuerpo del MLI y el interruptor antes de apretar los sujetadores.

1.9.1.2 Montaje a un Aurora® MLI

El Aurora® puede ordenarse con uno o más de los interruptores EOS. Durante la fabricación, Orion se asegura de su adecuado funcionamiento. Debe tenerse especial cuidado al añadir interruptores OES al AURORA después de la compra. Para un adecuado funcionamiento, el interruptor debe ubicarse lo más cerca posible al flotador magneto. Esto se logra marcando la ubicación del indicador en el cuerpo del AURORA. Debe rotar el indicador en la cámara para que el interruptor esté cerca del flotador. Afloje los sujetadores, gire el indicador 90 grados en la cámara y apriete. Coloque el interruptor OES donde se ubicaba el indicador. Mueva el flotador o el nivel para verificar la operación adecuada del interruptor.

1.9.1.3 Cableado

La abertura de conduit inferior está protegida con un tapón de plástico. La abertura superior está sellada con un tapón de acero. Si se usará el conduit superior para cablear, el tapón de acero puede colocarse en la abertura inferior.

NOTA: Para conexiones de fuente, use cable con rango mínimo de +167 °F (+75 °C) como requieren las condiciones de proceso. Use cable 14 AWG para conexiones de energía y tierra.

NOTA: La cubierta debe aterrizar con el tornillo protector en la base de la cubierta.

Precaución: En áreas peligrosas, no encienda la unidad hasta sellar el conduit y la tapa esté atornillada con seguridad.

El interruptor DPDT tiene dos juegos de contactos. Vea la Figura 5 en la página 10 y la etiqueta en el mecanismo. Para cablear, retire ½" de aislante de la punta del cable. Usando un desarmador plano o pinzas, mueva la etiqueta naranja en la abertura de cable en el bloque terminal. NO apriete demasiado la etiqueta naranja o dañara el bloque terminal. Inserte el cable en la abertura y suelte. Cheque que el cable esté bien sujeto en el bloque terminal. Repita para el balance de las conexiones.

1.9.2 Interruptor Eléctrico de Varillas ORS

El interruptor de varillas Modelo ORS está disponible para aumentar las capacidades de control de la extensa línea de indicadores magnéticos de nivel de Orion. Integrado en una cubierta de acero inoxidable a prueba de explosión, el ORS se instala fuera del MLI con abrazaderas. Este estilo de montaje permite añadir o mover interruptores en cualquier momento, sin interrumpir el proceso.

Los interruptores ORS se instalan, calibran y revisan en fábrica. Su unidad puede estar equipada con uno o más interruptores para alarma y control. Para cambiar la ubicación del interruptor en el campo, sólo afloje el sujetador y deslice el interruptor a una nueva ubicación.

1.9.2.1 Montaje a un MLI Atlas™ o Gemini™

Precaución: Si el equipo se usa de un modo no especificado por el fabricante, puede que no se cuente con la protección proporcionada por el equipo.

Con las abrazaderas flojas, coloque el interruptor ORS de varillas en el cuerpo del MLI de modo que el centro del tubo de acero inoxidable que contiene el interruptor está en el nivel de punto de interruptor deseado. El interruptor debe orientarse esté lo más cerca posible a lo alto del MLI. Vea Figura 6. Apriete las abrazaderas para asegurar el interruptor al MLI. Si se requiere, coloque el aislamiento entre el cuerpo del MLI y el interruptor antes de apretar las abrazaderas.

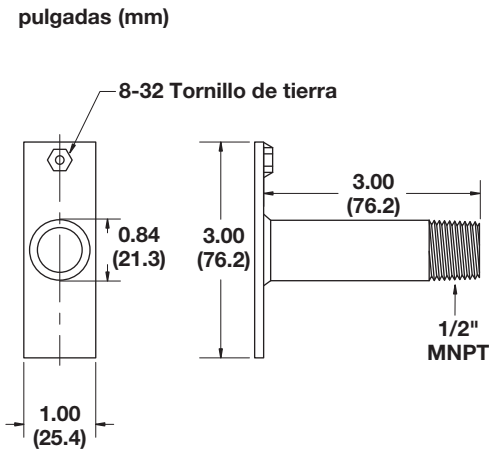


Figura 6

1.9.2.2 Montaje a un MLI Aurora®

Siga el procedimiento para montar a un Atlas™ o Gemini™, pero asegure que el interruptor está colocado en la circunferencia del AURORA lo más cerca posible al indicador.

1.9.2.3 Cableado

Los cables que salen de la cubierta de interruptor tienen los siguientes colores:

- Blanco = Común
- Negro = Normalmente Cerrado
- Rojo = Normalmente Abierto

NOTA: Para conexión de fuente, use cable con rango mínimo de +167 °F (+75 °C) como requieren las condiciones de proceso. Use cable 14 AWG para conexiones de energía y tierra.

NOTA: La cubierta debe aterrizar con el tornillo protector en la base de la cubierta.

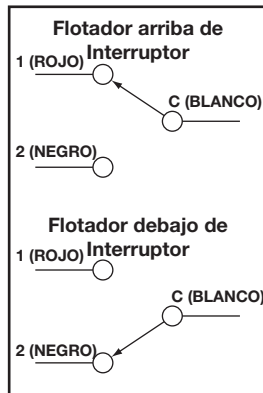


Figura 7

Cableado del Interruptor ORS de Varillas

El cierre de contactos mostrado para ambas condiciones del interruptor depende del flotador magnético

Pulgadas (mm)

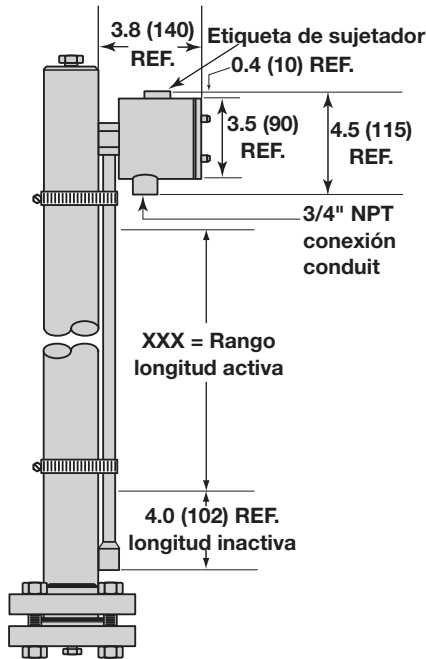


Figura 8

1.10 Instalación de Transmisor Análogo

1.10.1 Transmisor de Varilla OCT

El transmisor análogo OCT se monta directamente a un lado de la cámara ATLAS o GEMINI, proporcionando una señal de salida continua 4-20 mA proporcional al nivel del líquido. Usando interruptores de varilla simples y confiables contados a un tarjeta de circuito impresa, la unidad proporciona una exactitud de nivel de ± 0.50 " (13 mm).

El Trasmisor OCT se envía instalado al MLI y está calibrado al rango especificado por el cliente. Vea la Figura 8. Vea la Figura 9 para las terminales de cableado del OCT.

Las instalación se simplifica usando abrazaderas que pueden moverse con un desarmador.

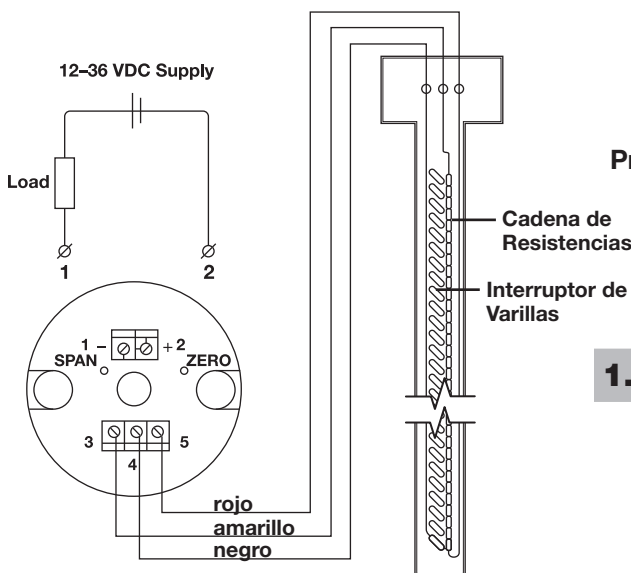
Precaución: Si el MLI está aislado, la sonda del transmisor análogo debe localizarse fuera de la cubierta aislante.

NOTA: Para conexión de fuente, use cable con rango mínimo de +167 °F (+75 °C) como requiere las conexiones a proceso. Use cable 14 AWG para cableado de energía y tierra.

NOTA: La cubierta debe estar aterrizada con un tornillo protector en la base de la cubierta.

NOTA: Es responsabilidad del cliente cumplir con los códigos y practicas aplicables. Las locaciones Clase I, División 1 pueden contener mezclas de gas explosivo. Deben tomarse las precauciones adecuadas. La instalación debe realizarse por personal calificado.

Precaución: En áreas peligrosas, no encienda la unidad hasta que el conduit esté sellado y la tapa de la cubierta esté cerrada con seguridad.



negro: conexión común de contactos de varillas
amarillo: límite superior de cadena de resistencias
rojo: límite inferior de cadena de resistencias

Figura 9

1.11 Instalación del Transmisor Interno

El Modelo GEMINI permite al cliente instalar varios tipos diferentes de instrumentos de medición continuos (transmisores) o dispositivos de control en punto de nivel (interruptores). El instrumento electrónico se instala en la cámara secundaria de 2" o 3" del MLI GEMINI. Debe consultar a fábrica para estas aplicaciones para revisar parámetros operativos y asegurar que el instrumento deseado esta aplicado adecuadamente.

Como el instrumento electrónico se suministra separado del MLI GEMINI, debe revisar con cuidado el manual de instrucciones de la unidad electrónica antes de instalar en la cámara. El manual se envía con el instrumento.

1.12 Instalación del Transmisor Interno Eclipse®

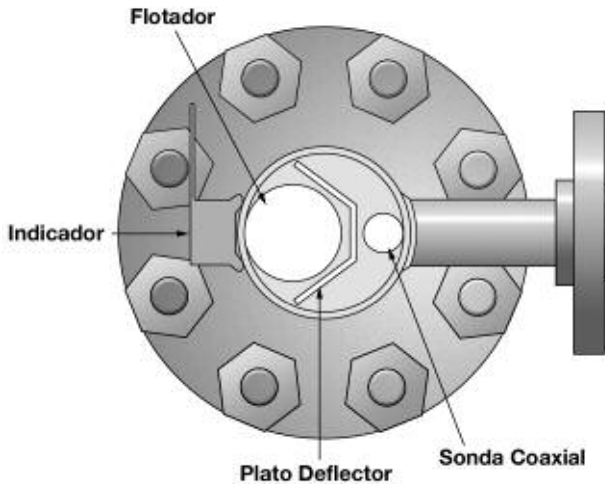


Figura 10

El Transmisor de Radar de Onda Guiada Eclipse® puede montarse en los MLI GEMINI o AURORA. El AURORA está diseñado para soportar la operación del ECLIPSE en la misma cámara que el flotador. Debido a esto, debe usarse la sonda de tipo coaxial. Con el diseño de cámara dual GEMINI, puede usarse los tipos de varilla única, varilla gemela o coaxial. Debe tener cuidado al seleccionar la sonda y tomar en cuenta el dieléctrico del medio, viscosidad, temperatura, presión, distancias de zona de transición y requerimientos de desborde. Cada ECLIPSE se suministra completo con un manual de instrucciones. Se recomienda revisar el manual antes de instalar el transmisor ECLIPSE en el MLI GEMINI o AURORA.

NOTA: El indicador de banderas o barril puede diseñarse para montaje en cualquier ángulo. No gire el indicador después de que se ha fabricado, debido a la imposibilidad de girar el plato deflector una vez que se ha soldado.

2.0 Información de Referencia

2.1 Descripción

Los Indicadores Magnéticos de Nivel (MLIs) son aptos para instalación en procesos que no restrinjan el viaje del flotador en la tubería. El indicador de nivel local está acoplado magnéticamente y aislado del proceso en una caja externa no magnética. Las banderas bicolor proporcionan indicación visual hasta 30 metros. Existen opciones para incorporar transmisores continuos de nivel así como interruptores de nivel.

El Atlas es un indicador de nivel acoplado magnéticamente y aislado del proceso en una cámara sellada no magnética. Un barril naranja o una serie de banderas bi-colores proporcionan indicación visual del líquido en distancias de hasta 100 pies. Los interruptores disponibles para alarmas incluyen tecnologías DPDT electrónicos, varillas y neumáticos. Las tecnologías de transmisor para salidas continuas 4-20 mA incluyen varillas y radar de onda guiada.

Atlas es apto para instalarse en aplicaciones de proceso incluyendo servicios corrosivos que no impidan el movimiento del flotador en la tubería.

AURORA y GEMINI incorporan una combinación del indicador magnético de nivel Atlas y el radar de onda guiada ECLIPSE de Magnetrol®. Esto representa el primer indicador/transmisor redundante de la industria.

Están disponibles indicación local, salida 4-20 mA y protocolos fieldbus. Si hay daño en el flotador no habrá pérdida de la señal 4-20 mA.

Aurora®: La sonda Radar de Onda Guiada ECLIPSE se monta directamente dentro de la cámara GEMINI. Se usa una cámara de 3" mínimo para acomodar la sonda ECLIPSE y dejar al flotador sin obstrucción.

Gemini™: El diseño de cámara doble también logra una doble redundancia pero aumenta la facilidad de aislar el indicador o transmisor. El indicador Atlas proporcionar indicación local mientras el ECLIPSE se monta directamente dentro de la segunda cámara conectada. Las unidades trabajan independientes una de otra.

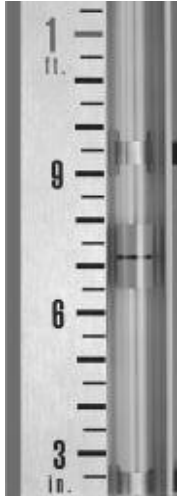


Figura 11

2.2 Teoría de Operación

2.2.1 Montaje Lateral

Un flotador equipado con un fuerte ensamble magneto dentro y diseñado para la gravedad específica del fluido a medir, sube y baja en una cámara no magnética según el fluido ascienda o descienda con el nivel del líquido en el tanque.

Por fuera de la cámara no magnética hay un tubo de vidrio no poroso. Dentro de este tubo de vidrio herméticamente sellado hay un indicador naranja fluorescente altamente visible o banderas con un fuerte ensamble magnético dentro. Vea Figuras 11 y 12.

El indicador siempre está acoplado magnéticamente al flotador, para indicar la medición exacta del fluido.

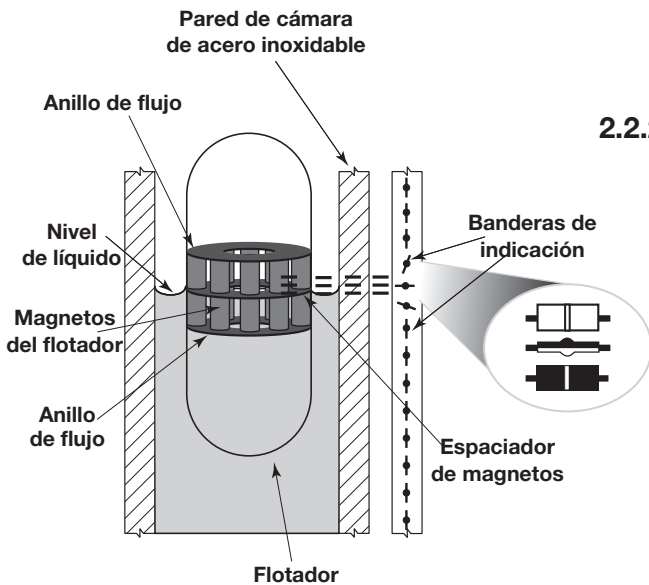


Figura 12

2.2.2 Montaje Superior

El diseño de flotador de montaje superior consiste en un ensamble magneto en lo alto, una varilla guía en medio y un flotador abajo. El flotador está sumergido en el líquido dentro del tanque. El ensamble completo de varilla guía se diseña con la gravedad específica del fluido a medirse.

Por fuera de la cámara no magnética hay un tubo de vidrio no poroso. Dentro de este tubo de vidrio herméticamente sellado hay un indicador naranja fluorescente altamente visible o banderas con un fuerte ensamble magnético dentro. Vea Figuras 11 y 12.

El indicador o las banderas siempre están acoplados al ensamble magnético indicando la medición del fluido.

2.3 Detección de Fallas

2.3.1 Montaje Lateral

Problema	Solución
Las banderas no giran con el cambio de nivel	Pruebe las banderas con un magneto de abajo a arriba (no incluido). Si están bien, revise obstrucción del flotador. (Vea Sección 2.5, <i>Mantenimiento en página 17</i>)
Las banderas giran a nivel diferente del real	Flotador seleccionado para gravedad específica diferente. Cambie el flotador con uno con el rango correcto. Confirme la orientación correcta del flotador. La tapa va hacia arriba.
El flotador dentro de la cámara se mueve lentamente o no se mueve	Asegure que el MLI tenga nivel vertical. El fluido de proceso que se mide puede ser muy viscoso y puede requerir trazas de calor para hacerlo más fluido. Las trazas de calor pueden comprarse en fábrica. La gravedad específica del fluido de proceso y el peso del flotador puede requerir verificarse. El líquido que se mide puede contener partículas magnéticas que se acumulen en la sección magnética del flotador y provocar lastre. Si esto pasa, puede adquirirse un ensamble de trampa magnética en fábrica. Puede requerirse una inspección visual del flotador para ver si ha colapsado.
El interruptor no actúa con el cambio de nivel	Revise la continuidad del micro-interruptor. Cámbielo si está dañado. Si está bien, retírelo de la tubería y pruebe el ensamble magneto con un magneto de realineación, moviéndolo sobre la cubierta. Si el ensamble del interruptor falla, cámbielo. Si está bien, revise el viaje del flotador.
El transmisor de varillas no sigue al nivel	Retire el transmisor de la tubería y pruébelo con un magneto de realineación. Mueva el magneto de abajo a arriba de la cadena de varillas. Revise la calibración del rango y del cero. Si no hay variación en la salida, cámbielo.
El cero de la escala señala el centro de la conexión a proceso inferior, pero el indicador está arriba o abajo del cero	La escala se monta en la cámara usando sujetadores de acero inoxidable. Puede ajustarse fácilmente en el campo usando un desarmador. Asegure que el cero de la escala esté alineado con el centro de la conexión a proceso. El resorte de contención del flotador en cada extremo de la cámara sirve para amortiguar y acomodar el flotador al centro de la conexión. Asegure que los resortes no estén rotos o doblados.
El indicador de barril se ha desacoplado y caído al fondo del tubo de vidrio	En algunas aplicaciones con “flasheo”, el flotador puede subir o bajar rápido. Pregunte en fábrica cómo evitarlo. Para re-acoplar el indicador al flotador, sólo use un magneto y recorra la longitud de la cámara para localizar el flotador. Marque la ubicación del flotador en el exterior de la cámara. Use el magneto para acoplar el indicador y jálelo para acoplarlo con el flotador. Asegure que todos los sujetadores de acero inoxidable están apretados. La escala debe estar pegada a la cámara. NOTA: <i>Asegure que la instalación de la unidad está nivelada.</i>

2.3.2 Montaje Superior

Problema

El ensamble de flotador o indicador visual se mueve lento o no se mueve

Solución

Asegure que la abertura de tanque o conexión en brida al que se conecta la brida de montaje esté nivelada.

El ensamble de varilla guía en el montaje superior puede estar doblado. Se requiere inspección visual.

El fluido de proceso en el tanque puede ser muy viscoso, puede requerirse calentar el tanque para hacerlo más líquido.

La gravedad específica del fluido de proceso y el flotador requieren verificación.

Puede requerir inspección visual del flotador en el líquido de proceso para ver si ha colapsado.

La escala está en el centro de la marca cero fuera de la cámara de montaje superior pero el indicador está arriba o debajo de cero

La escala se monta en la cámara usando sujetadores de acero inoxidable. Puede ajustarse fácilmente en el campo usando un desarmador. Asegure que el cero de la escala esté alineado con la marca cero fuera de la cámara de montaje superior.

El resorte de contención del flotador en lo alto de la cámara sirve para amortiguar el ensamble del magneto. Asegure que el tubo de contención inferior no esté roto o doblado.

El tubo de contención está en el fondo de la cámara. Sirve para detener el ensamble magnético en la marca cero fuera de la cámara

2.4 Partes de Repuesto

Hay partes de repuesto disponibles para los MLI Magnetrol/Orion y ciertos transmisores e interruptores. Consulte a fábrica. Tenga a la mano el número de modelo y de serie de la unidad como referencia.

2.5 Mantenimiento

Las inspecciones periódicas son un medio necesario para mantener su controlador en buen estado. Es un dispositivo de seguridad para proteger el equipo al que sirve.

Si el líquido de proceso es limpio (sin sólidos ni depósitos), el MLI debe requerir mantenimiento mínimo. Si es sucio (con sólidos y depósitos), se recomienda aislar y drenar la cámara externa del proceso periódicamente. Para una limpieza completa, después de drenar la unidad retire la brida inferior y el flotador, inspeccione la tubería y el flotador por acumulaciones y limpie si hace falta.

Están disponibles trampas magnéticas para prevenir que ingresen partículas magnéticas del tanque a la cámara.

2.6 Especificaciones

2.6.1 Indicador Magnético de Nivel

Diseño	Atlas™ y Aurora® – Cámara única Gemini™ – Cámara dual
Materiales de construcción – MLI	Aleaciones Acero inoxidable 316/316L o 304/304L, Acero inoxidable 321, Acero inoxidable 347, Titanio, Monel, Hastelloy B, Hastelloy C-276, Inconel 625, Inconel 825, aleación 20, Acero inoxidable 316 electropulido, SS 904L y otras aleaciones no magnéticas
Materiales de construcción – Flotador	Plásticos Fibra de vidrio, PVC, CPVC kynar, polipropileno
Opciones de construcción	Mismos materiales de cámara, 316 SS o titanio estándar De acuerdo a ASME B31.1, ASME B31.3, código ASME con estampados U, Um & S, PED y NACE
Reporte de prueba de materiales (CMTR)	Disponible sobre pedido
Rangos de clase de presión	ANSI 150#, 300#, 600#, 900#, 1500#, 2500# DIN PN16, PN25/40, PN64, PN100, PN160, PN250, PN320
Tamaños de conexiones a proceso	½" a 8" DN 20 a DN 150
Tipos de conexiones a proceso	MNPT, FNPT, weldolet®, sockolet®, coples roscados, nipples roscados, nipples buttweld, nipples planos, bridas slip-on, bridas weldneck, bridas lap joint, ajuste tri-clamp, bridas Van Stone
Rango de medición	12 a 600 pulgadas (30 a 1524 centímetros) estándar Consult factory for lengths over 600 inch (50 feet)
Rango de temperatura	-320 to +1000 °F (-196 to +538 °C)
Rango de presión	Vacío completo a 4500 psig (310 bar)
Rango de gravedad específica	Hasta 0.25 S.G.U.
Indicadores	Ensamble de banderas magnéticas en colores contrastantes naranja/negro, amarillo/negro, rojo/blanco o barril
Sello de ensamble de bandera	Sello al vacío
Indicador visual	Fácil visibilidad de 75 a 200 pies (23 a 60 metros)
Opciones de escala	Aço inoxidável com unidades de altura, volume ou porcentagem
Opciones de interruptor	Model OES electric cam operated snap action Model ORS electric reed type
Opciones de transmisor	Model 706 Eclipse® Guided Wave Radar Jupiter® Magnetostrictive Model OCT analog reed chain
Opciones de alta temperatura	Trazas eléctricas o de vapor con o sin aislante de alta temperatura
Opciones de baja temperatura	Aislante criogénico con extensión de frío de polímero especial

2.6.2 Interruptor Modelo OES

- Interruptor eléctrico snap
- DPDT de 10 amp
- Viaje de flotador de ± 0.75 " (19 mm)
- -58 a +392 °F (-50 a +200 °C)
- Cubierta de aluminio, entradas conduit de (2) $\frac{1}{2}$ " NPT

Vea boletín OES-100 para más información

2.6.3 Interruptor Modelo ORS

- Interruptor eléctrico de varilla, sellado herméticamente
- SPDT de 1 amp
- Cubierta de acero inoxidable con equipo de montaje
- Viaje de flotador de ± 0.5 " (13 mm)
- -58 a +482 °F (-50 a +250 °C)

Vea boletín ORS-300 para más información

2.6.4 Transmisor análogo modelo OCT

Energía:	24 VDC
Rango Máximo:	Hasta 20 pies estándar (Consulte para distancias mayores)
Exactitud:	± 0.5 " (13 mm)
Salida:	4–20 mA
Rango de temp:	-40 a +500 °F (-40 a +260 °C)

Vea boletín OCT-400 para más información

2.6.5 Transmisor magnetostrictivo Modelo JM4 Jupiter®

Energía:	16–36 VDC
Rango Máximo:	Hasta 400" (99 cm)
Exactitud:	± 0.015 " (0.38 mm)
Salida:	4–20 mA (HART opcional), FOUNDATION fieldbus™
Rango de temp:	-40 a +176 °F (-40 a +80 °C)

Vea boletín SP-ORI-150 para más información

2.6.6 Transmisor Modelo 706 Eclipse®

Vea boletín SP57-106 para detalles

Política de Servicio

Los propietarios de controladores Magnetrol®/Orion Instruments® pueden solicitar la devolución de un instrumento o cualquier parte de él para reconstrucción completa o remplazo. Los equipos serán remplazados o reconstruidos con prontitud. Los instrumentos devueltos bajo nuestra política de servicio deben ser enviados con transportación prepagada. MAGNETROL reparará o sustituirá el controlador sin costo para el comprador (o propietario) más que el de envío si:

1. Es devuelto dentro del período de garantía y
2. La inspección de fábrica descubre que la causa del reclamo está cubierta por la garantía.

Si el problema es resultado de condiciones más allá de nuestro control o NO está cubierto por la garantía, entonces existirá un cargo por mano de obra y las piezas requeridas para reconstruir o remplazar el equipo.

En algunos casos puede ser conveniente solicitar partes de repuesto o en casos extremos un nuevo instrumento para remplazar el equipo original antes de ser devuelto. Si esto se desea, notifique a la fábrica del modelo y número de serie del instrumento a ser remplazado. En tales casos, se determinará el crédito por el material devuelto en base a la aplicación de la garantía.

No se aceptan reclamos por daño directo, laboral o a consecuencia de mal uso.

Procedimiento de Devolución de Material

Para que cualquier material que sea devuelto se procese eficientemente, es esencial obtener de fábrica un número de "Autorización de Devolución de Material" (Return Material Authorization, RMA). Éstos están disponibles con los representantes locales MAGNETROL o con la fábrica. Por favor, proporcione la siguiente información:

1. Nombre de la Compañía
2. Descripción del Material
3. Número de Serie
4. Motivo de Devolución
5. Aplicación

Cualquier unidad que haya sido usada en un proceso debe ser adecuadamente limpiada de acuerdo a los estándares OSHA, antes de su devolución a fábrica.

Una Hoja de Datos de la Seguridad del Material (MSDS) debe acompañar al material que fue usado en cualquier medio.

Todos los envíos devueltos a fábrica deben ser de transportación prepagada.

Todos los repuestos serán enviados L.A.B. a fábrica.



705 Enterprise Street • Aurora, Illinois 60504-8149 • 630-969-4000 • www.magnetrol.com
Heikensstraat 6 • B 9240 Zele, Belgium • 052 45.11.11



2105 Oak Villa Boulevard • Baton Rouge, Louisiana 70815 • 225-906-2343 • www.orioninstruments.com

Copyright © 2019 Magnetrol International, Incorporated

BOLETÍN: SP46-638.7
EFFECTIVO: Diciembre 2019
SUPERSEDE: Julio 2016